

Список запасных частей

ZA-M 1002, 1202, 1502

Содержание

ZA-M 1002, 1202, 1502 (MH989)	4
Декоративная пленка (ETB-0000004153).....	12
Предупреждающие знаки (ETB-0000004150)	14
Функциональные наклейки (ETB-0000004152).....	16
Насадка S 502 / L1002 (ETB-0000004155)	18
Защитный откидной тент (ETB-0000004198).....	21
Защитный откидной тент рукоятка (ETB-0000004205).....	25
Рама и бункер - воронка / защитные щитки (ETB-0000004055).....	27
Рама и бункер - сито / защитная решетка (ETB-0000004061).....	31
Роликовое приспособление тормозное (ETB-0000004798).....	34
Роликовое приспособление тормозное ZA-M Profis (ETB-0000004802)	36
Брызговик (ETB-0000004976).....	38
Крепление для номерного знака (ETB-0000004978)	40
Привод (ETB-0000004073).....	42
Входной редуктор (ETB-0000004078).....	44
Угловой редуктор лев./пр. (ETB-0000004084).....	47
Вал мешалки с цепной кулисой (ETB-0000004090).....	50
Карданный вал (ETB-0000004967)	53
Карданный вал EJ685 - SD05, 810 мм, с вилкой для России (ETB-0000005669)	55
Карданный вал EJ682 - W 100 E 810 мм, 1 3/8 дюйма, 6-шлицевой (ETB-0000005670)	58
Запирающий блок Limiter (ETB-0000004926)	60
Гидроцилиндр с втулкой (ETB-0000010292).....	62
Двухходовой элемент (ETB-0000004975).....	64
Трехходовой элемент DW (ETB-0000004977)	66
Нусclick для самостоятельного монтажа (ETB-0000004979)	68
Функциональные наклейки (ETB-0000004152).....	72
Ручка для гидравлического шланга (ETB-0000004149).....	74
Комплект безопасности Safety-Set (ETB-0000004144)	76
Габаритные огни спереди / лестница (ETB-0000004809)	80
Пакет электроники Easy 2 (ETB-0000004179)	82
Пакет терминала Easy 2 (ETB-0000004969)	84
Пакет терминала Easy (ETB-0000004972)	86
Нижний узел электрический (ETB-0000004943).....	88
Пакет электроники EasySet (ETB-0000004992)	91
Комплект рабочего освещения (ETB-0000009399).....	93
АmaDos+ (ETB-0000004944)	95
Пакет GPS-приемника AG-Star (ETB-0000004983).....	97
Streuscheibe OM 10-12 (ETB-000919).....	99
Streuscheibe OM 10-16 (ETB-000920).....	102
Streuscheibe OMT 10-28 (OST 10-24) (ETB-000923)	105
Streuscheibe OM 18-24 (ETB-000921).....	108
Streuscheibe OM 24-36 (ETB-000922).....	111
Диск для разбрасывания по границе TS 5-9 слева (ETB-0000004909)	115
Диск для разбрасывания по границе TS 10-14 слева (ETB-0000004915).....	117
Диск для разбрасывания по границе TS 15-18 слева (ETB-0000004916).....	119
Щиток для распределения на границах Limiter лев./пр. (ETB-0000004920).....	121
Комплект для распределения на склоне (ETB-0000004939)	125
Щиток для распределения по краям слева (ETB-0000004970).....	127

Щиток для распределения по краям слева (ЕТВ-0000004973).....	129
Нижний узел механический (ЕТВ-0000004065)	131
Т-образная ручка (ЕТВ-0000010293).....	135
Гидроцилиндр с втулкой (ЕТВ-0000010292).....	137
Т-образная ручка (ЕТВ-0000010293).....	139
Нижний узел Easy 2 (ЕТВ-0000004072)	141
Приспособление для установки нормы внесения (ЕТВ-0000004942).....	144
Мобильный испытательный стенд (ЕТВ-0000004936)	146
Easycheck (ЕТВ-0000004937).....	148
Электроника Ирбис-Р. (ЕТВ-6000000169).....	150

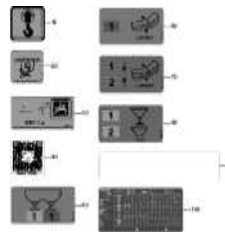
ZA-M 1002, 1202, 1502 (MH989)



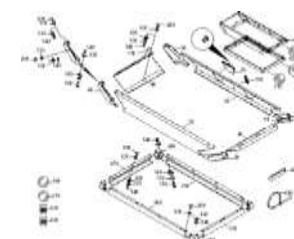
ETB-0000004153,
Декоративная пленка



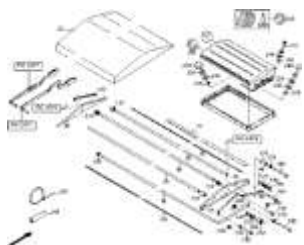
ETB-0000004150,
Предупреждающие знаки



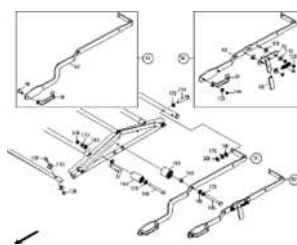
ETB-0000004152,
Функциональные наклейки



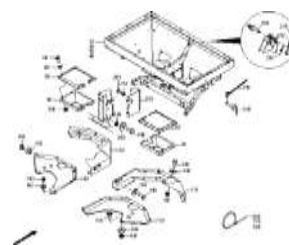
ETB-0000004155, Насадка S
502 / L1002



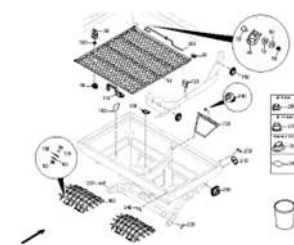
ETB-0000004198, Защитный
откидной тент



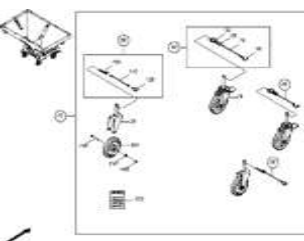
ETB-0000004205, Защитный
откидной тент рукоятка



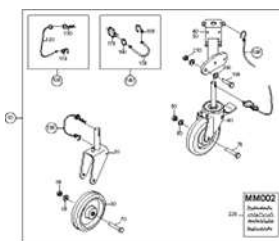
ETB-0000004055, Рама и
бункер - воронка / защитные
щетки



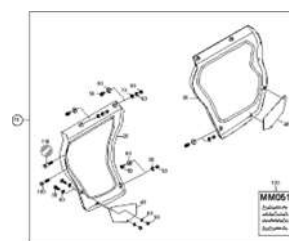
ETB-0000004061, Рама и
бункер - сито / защитная
решетка



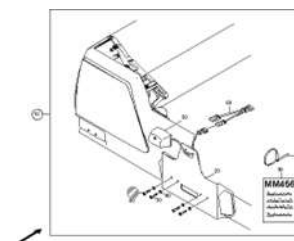
ETB-0000004798, Роликовое
приспособление тормозное



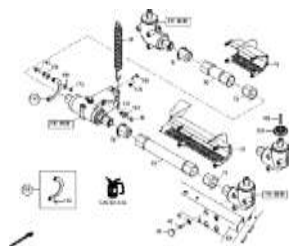
ETB-0000004802, Роликовое
приспособление тормозное ZA-
M Profis



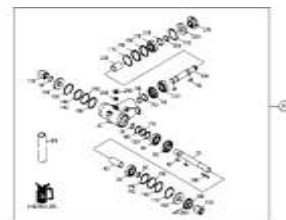
ETB-0000004976, Брызговик



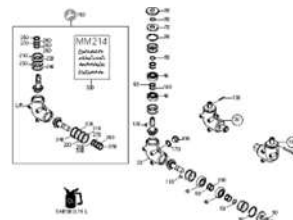
ETB-0000004978, Крепление
для номерного знака



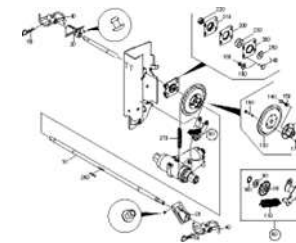
ETB-0000004073, Привод



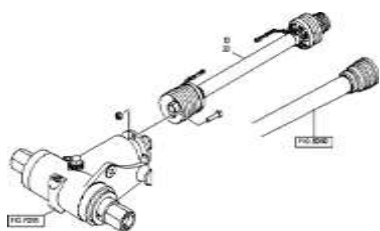
ETB-0000004078, Входной редуктор



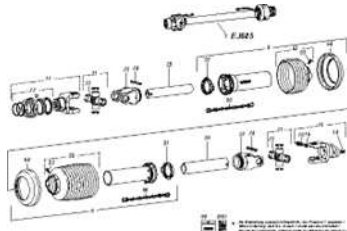
ETB-0000004084, Угловой редуктор лев./пр.



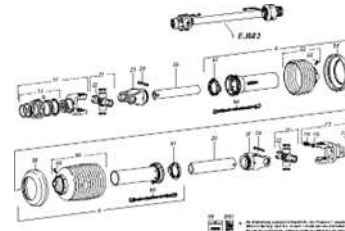
ETB-0000004090, Вал мешалки с цепной кулисой



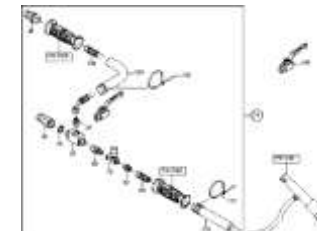
ETB-0000004967, Карданный вал



ETB-0000005669, Карданный вал EJ685 - SD05, 810 мм, с вилкой для России



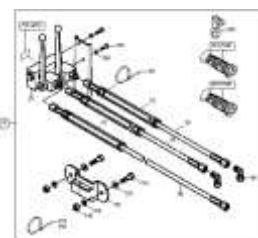
ETB-0000005670, Карданный вал EJ682 - W 100 E 810 мм, 1 3/8 дюйма, 6-шлицевой



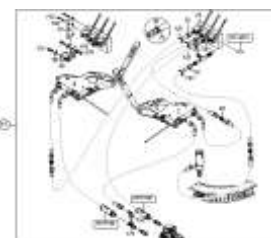
ETB-0000004926, Запирающий блок Limiter



ETB-0000010292, Гидроцилиндр с втулкой



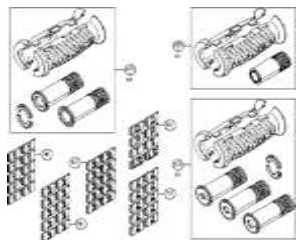
ETB-0000004975, Двухходовой элемент



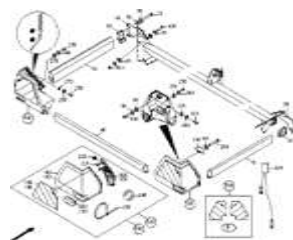
ETB-0000004977, Трехходовой элемент DW



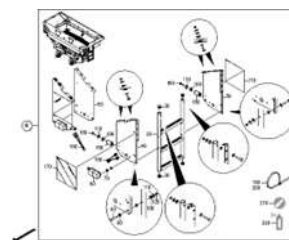
ETB-0000004979, Нудклик для самостоятельного монтажа



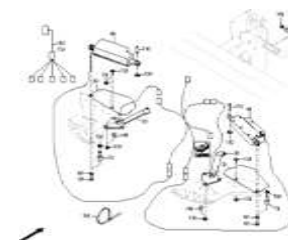
ЕТВ-0000004149, Ручка для гидравлического шланга



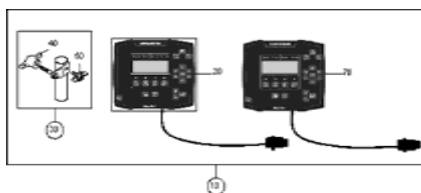
ЕТВ-0000004144, Комплект безопасности Safety-Set



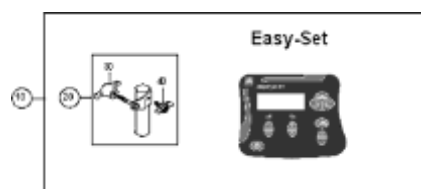
ЕТВ-0000004809, Габаритные огни спереди / лестница



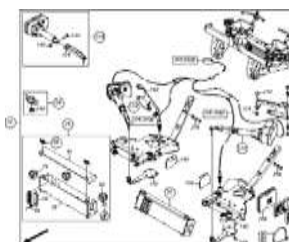
ЕТВ-0000004179, Пакет электроники Easy 2



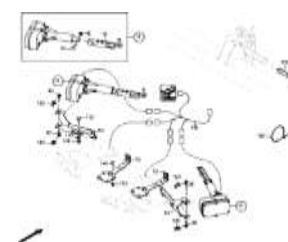
ЕТВ-0000004969, Пакет терминала Easy 2



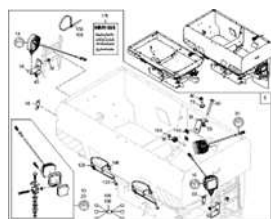
ЕТВ-0000004972, Пакет терминала Easy



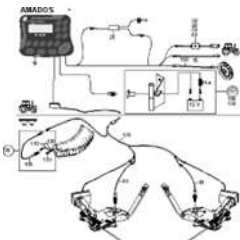
ЕТВ-0000004943, Нижний узел электрический



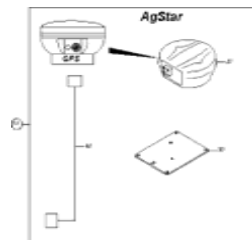
ЕТВ-0000004992, Пакет электроники EasySet



ЕТВ-0000009399, Комплект рабочего освещения



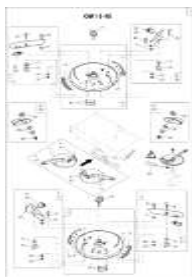
ЕТВ-0000004944, AmaDos+



ЕТВ-0000004983, Пакет GPS - приемника AG-Star



ЕТВ-000919, Streuscheibe OM 10-12



ETB-000920, Streuscheibe OM 10-16



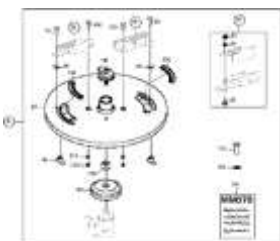
ETB-000923, Streuscheibe OMT 10-28 (OST 10-24)



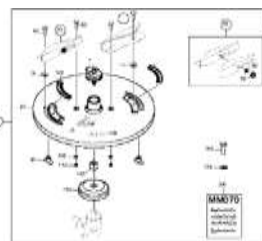
ETB-000921, Streuscheibe OM 18-24



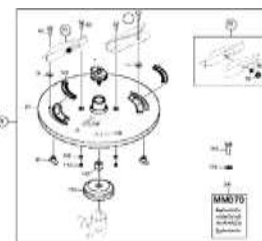
ETB-000922, Streuscheibe OM 24-36



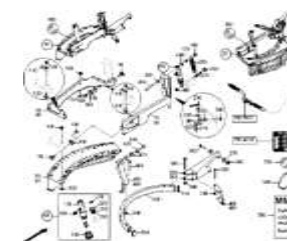
ETB-0000004909, Диск для разбрасывания по границе TS 5-9 слева



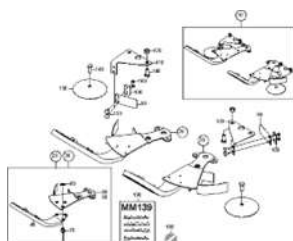
ETB-0000004915, Диск для разбрасывания по границе TS 10-14 слева



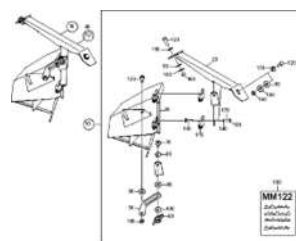
ETB-0000004916, Диск для разбрасывания по границе TS 15-18 слева



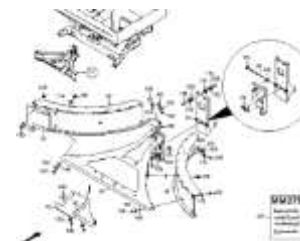
ETB-0000004920, Щиток для распределения на границах Limiter лев./пр.



ETB-0000004939, Комплект для распределения на склоне



ETB-0000004970, Щиток для распределения по краям слева



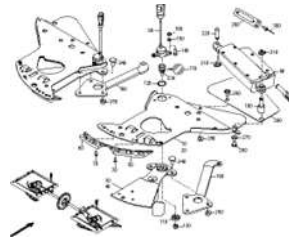
ETB-0000004973, Щиток для распределения по краям слева



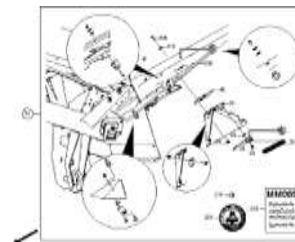
ETB-0000004065, Нижний узел механический



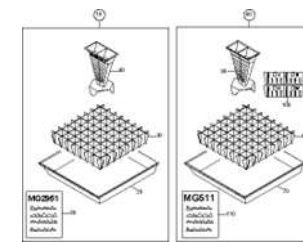
ЕТВ-0000010293, Т-образная
ручка



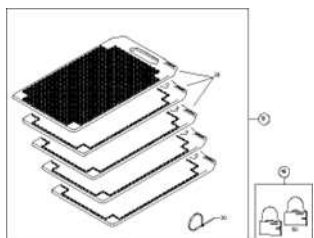
ЕТВ-0000004072, Нижний узел
Easy 2



ЕТВ-0000004942,
Приспособление для установки
нормы внесения



ЕТВ-0000004936, Мобильный
испытательный стенд



ЕТВ-0000004937, Easycheck



ЕТВ-6000000169, Электроника
Ирбис-Р.

ZA-M 1002, 1202, 1502 (MН989)

Объект	Артикул	Элемент	Описание
A005	ЕТВ-0000004153	05	Декоративная пленка
A010	ЕТВ-0000004150	10	Предупреждающие знаки
A015	ЕТВ-0000004152	15	Функциональные наклейки
C010	ЕТВ-0000004155	110	Насадка S 502 / L1002
C015	ЕТВ-0000004198	115	Защитный откидной тент
C017	ЕТВ-0000004205	117	Защитный откидной тент рукоятка
C020	ЕТВ-0000004055	120	Рама и бункер - воронка / защитные щитки
C030	ЕТВ-0000004061	130	Рама и бункер - сито / защитная решетка
C100	ЕТВ-0000004798	200	Роликовое приспособление тормозное
C105	ЕТВ-0000004802	205	Роликовое приспособление тормозное ZA-M Profis
C110	ЕТВ-0000004976	210	Брызговик
C120	ЕТВ-0000004978	220	Крепление для номерного знака
E010	ЕТВ-0000004073	310	Привод
E020	ЕТВ-0000004078	320	Входной редуктор
E030	ЕТВ-0000004084	330	Угловой редуктор лев./пр.
E040	ЕТВ-0000004090	340	Вал мешалки с цепной кулисой
E050	ЕТВ-0000004967	350	Карданный вал
E060	ЕТВ-0000005669	360	Карданный вал EJ685 - SD05, 810 мм, с вилкой для России
E070	ЕТВ-0000005670	370	Карданный вал EJ682 - W 100 E 810 мм, 1 3/8 дюйма, 6-шлицевой
F010	ЕТВ-0000004926	410	Запирающий блок Limiter
F020	ЕТВ-0000010292	420	Гидроцилиндр с втулкой
F050	ЕТВ-0000004975	450	Двухходовой элемент
F060	ЕТВ-0000004977	460	Трехходовой элемент DW

ЗА-М 1002, 1202, 1502 (МН989)

Объект	Артикул	Элемент	Описание
F070	ЕТВ-0000004979	470	Нусclick для самостоятельного монтажа
F100	ЕТВ-0000004149	500	Ручка для гидравлического шланга
G010	ЕТВ-0000004144	510	Комплект безопасности Safety-Set
G020	ЕТВ-0000004809	520	Габаритные огни спереди / лестница
G030	ЕТВ-0000004179	530	Пакет электроники Easy 2
G040	ЕТВ-0000004969	540	Пакет терминала Easy 2
G050	ЕТВ-0000004972	550	Пакет терминала Easy
G060	ЕТВ-0000004943	560	Нижний узел электрический
G070	ЕТВ-0000004992	570	Пакет электроники EasySet
	ЕТВ-0000009399	580	Комплект рабочего освещения
G100	ЕТВ-0000004944	600	AmaDos+
G110	ЕТВ-0000004983	610	Пакет GPS-приемника AG-Star
	ЕТВ-000919	810	Streuscheibe OM 10-12
	ЕТВ-000920	820	Streuscheibe OM 10-16
	ЕТВ-000923	830	Streuscheibe OMT 10-28 (OST 10-24)
	ЕТВ-000921	840	Streuscheibe OM 18-24
	ЕТВ-000922	850	Streuscheibe OM 24-36
I100	ЕТВ-0000004909	900	Диск для разбрасывания по границе TS 5-9 слева
I110	ЕТВ-0000004915	910	Диск для разбрасывания по границе TS 10-14 слева
I120	ЕТВ-0000004916	920	Диск для разбрасывания по границе TS 15-18 слева
I150	ЕТВ-0000004920	950	Щиток для распределения на границах Limiter лев./пр.
I180	ЕТВ-0000004939	980	Комплект для распределения на склоне
I190	ЕТВ-0000004970	990	Щиток для распределения по краям слева

ЗА-М 1002, 1202, 1502 (МН989)

Объект	Артикул	Элемент	Описание
I200	ЕТВ-0000004973	1000	Щиток для распределения по краям слева
K010	ЕТВ-0000004065	1010	Нижний узел механический
K015	ЕТВ-0000010293	1015	T-образная ручка
K020	ЕТВ-0000004072	1020	Нижний узел Easy 2
K080	ЕТВ-0000004942	1080	Приспособление для установки нормы внесения
K100	ЕТВ-0000004936	1100	Мобильный испытательный стенд
K110	ЕТВ-0000004937	1110	Easycheck
	ЕТВ-6000000169	1120	Электроника Ирбис-Р.

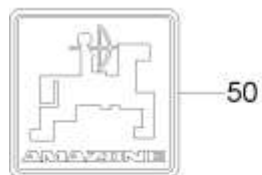
Декоративная пленка (ЕТВ-0000004153)

AMAZONE 10

Special 20

ZA-M 30

1002 40



1502 60

1202 70

Easy 80



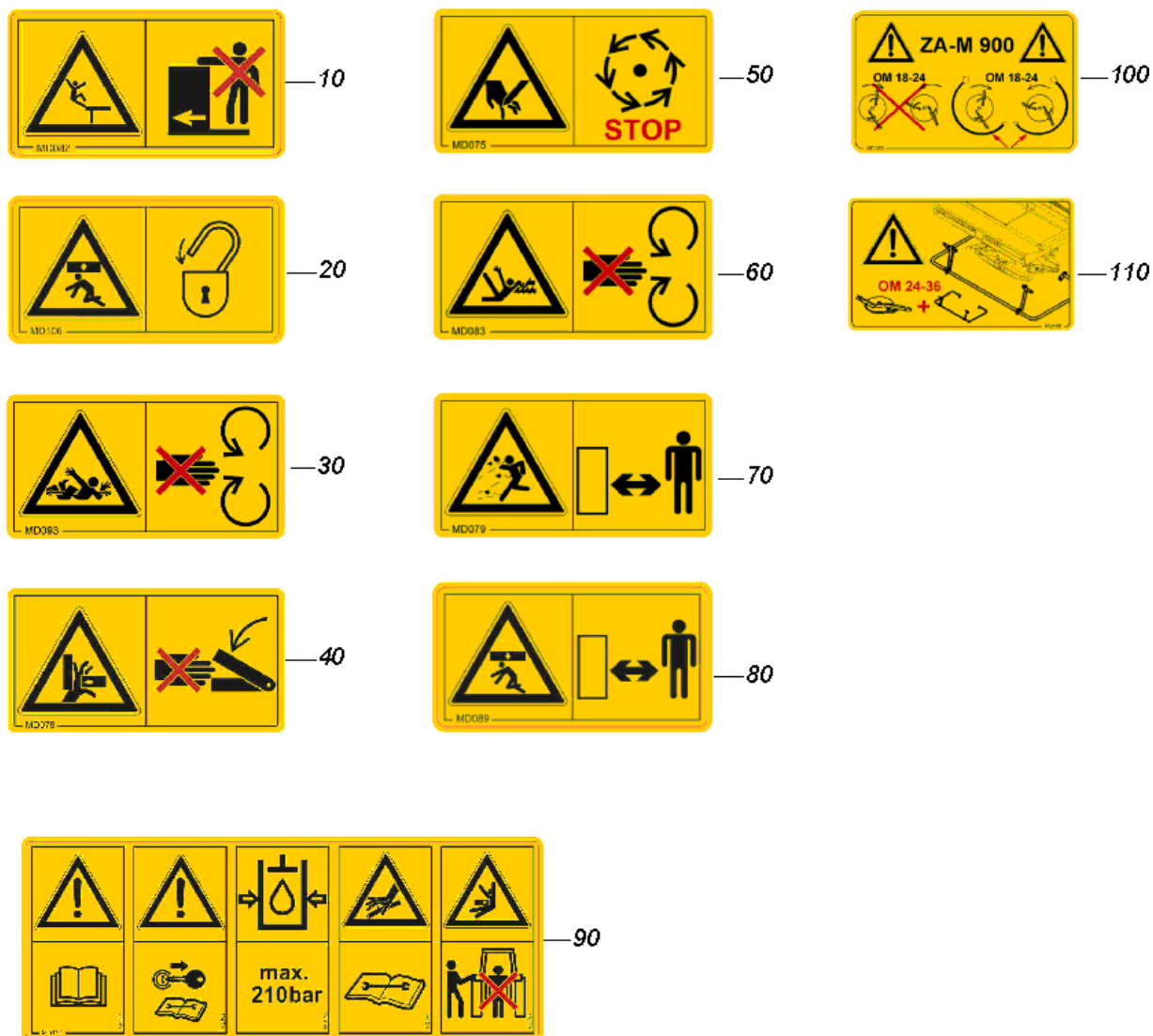
S 500 100

L 1000 110

Декоративная пленка (ЕТВ-0000004153)

Артикул	Элемент	Описание	Количество
MF1059	10	FOLIE WORTMARKE WEISS H=50	1
MF1627	20	FOLIE SPECIAL WEISS	2
MF1609	30	FOLIE ZA-M WEISS	2
MF1616	40	FOLIE 1002 WEISS	2
MF1391	50	FOLIE BILDMARKE WEISS H=60	2
MF1618	60	FOLIE 1502 WEISS	2
MF1617	70	FOLIE 1202 WEISS	2
MF1630	80	FOLIE EASY WEISS	2
MQ031	90	НАКЛЕЙКА СК ПРОВЕРЕНО L=80 H=55	1
MF1505	100	FOLIE S 500 WEISS	1
MF1506	110	FOLIE L 1000 WEISS	1

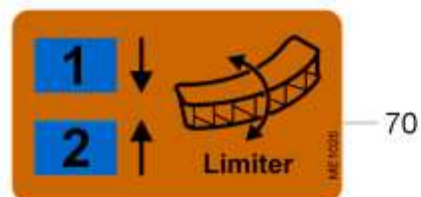
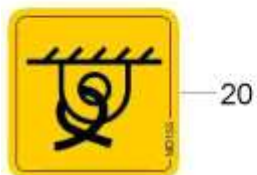
Предупреждающие знаки (ЕТВ-0000004150)



Предупреждающие знаки (ЕТВ-0000004150)

Артикул	Элемент	Описание	Количество
MD082	10	WARNBILDZEICHEN AWN090301	1
MD106	20	FOLIE EINGELEGT VERRIEGELUNG GEFAHRBER.	1
MD093	30	WARNBILDZEICHEN AWN090301	1
MD078	40	Наклейка деталями"	1
MD075	50	Наклейка	1
MD083	60	Наклейка опасность быть втянутым	1
MD079	70	Наклейка	1
MD089	80	НАКЛЕЙКА ОПАСНОСТЬ СДАВЛИВАНИЯ ТЕЛА WARNBILDZEICHEN AWN090301	1
MD151	90	Наклейка	1
MD160	100	FOLIE SCHUTZBUEGEL ZA-M 900	1
MD166	110	НАКЛЕЙКА ЗАЩИТНОГО КРОНШТЕЙНА OM 24-36 AWN090301	1

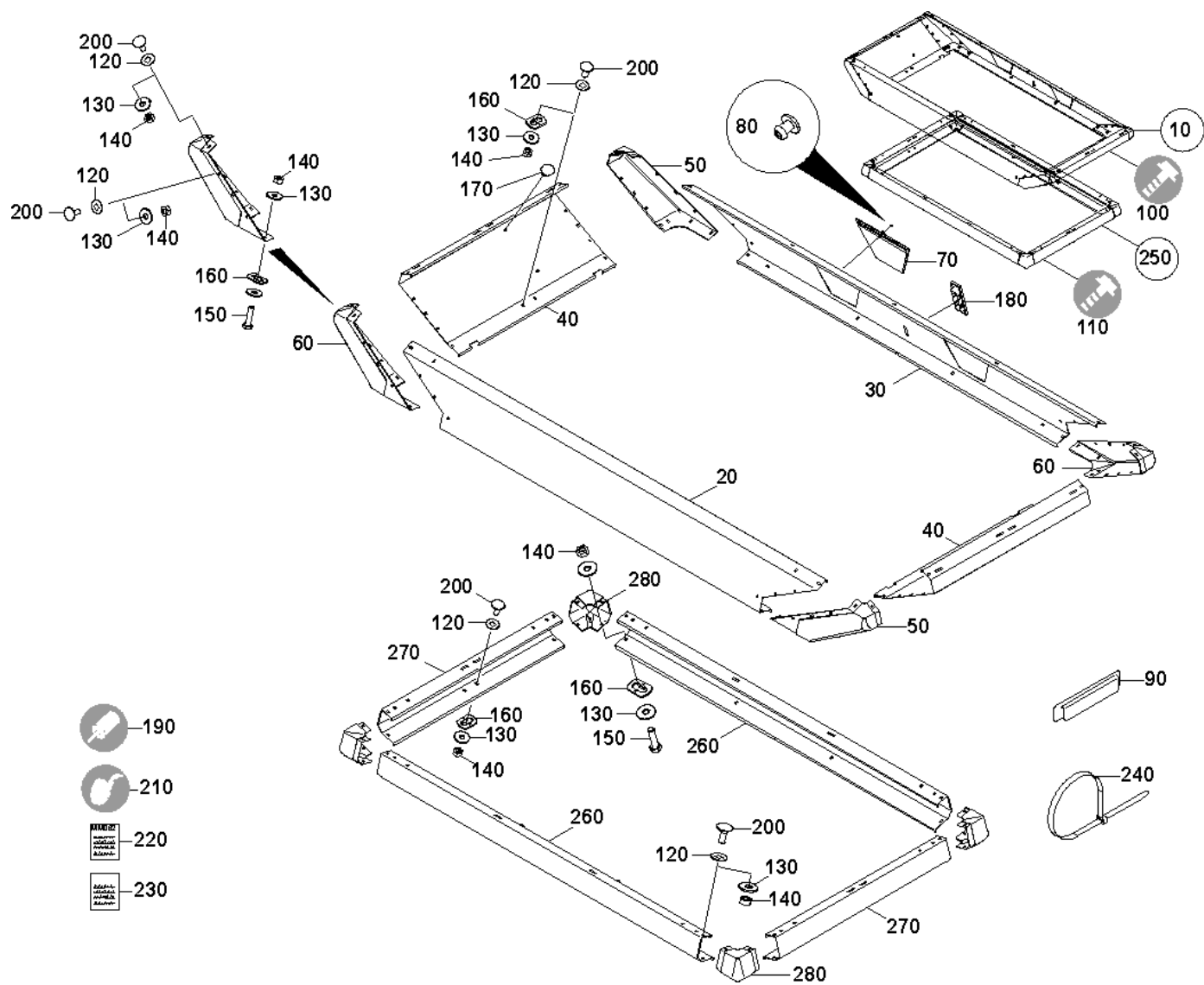
Функциональные наклейки (ETB-0000004152)



Функциональные наклейки (ЕТВ-0000004152)

Артикул	Элемент	Описание	Количество
MD100	10	AWN090301	2
MD155	20	AWN090301	4
MD116	30	Наклейка	1
MF915	40	FOLIE QR-CODE WWW.AMAZONE.DE 75X75	1
ME1025	50	FOLIE ANSCHL. ZA-X / ZG-B SCHIEBER	1
ME1057	60	FOLIE ANSCHLUSS LIMITER 3-WEGE-EINHEIT	1
ME1026	70	FOLIE ANSCHL. ZA-M / ZA-V / ZG-B LIMIT	1
ME1031	80	FOLIE ANSCHL. ZA-XS / E+S / EKS SCHIEBER	1
MC045	90	SCHUTZFOLIE 0,375X20X90	1
ME1707	100	FOLIE STREUTABELLE LIMITER M	1

Насадка S 502 / L1002 (ETB-000004155)



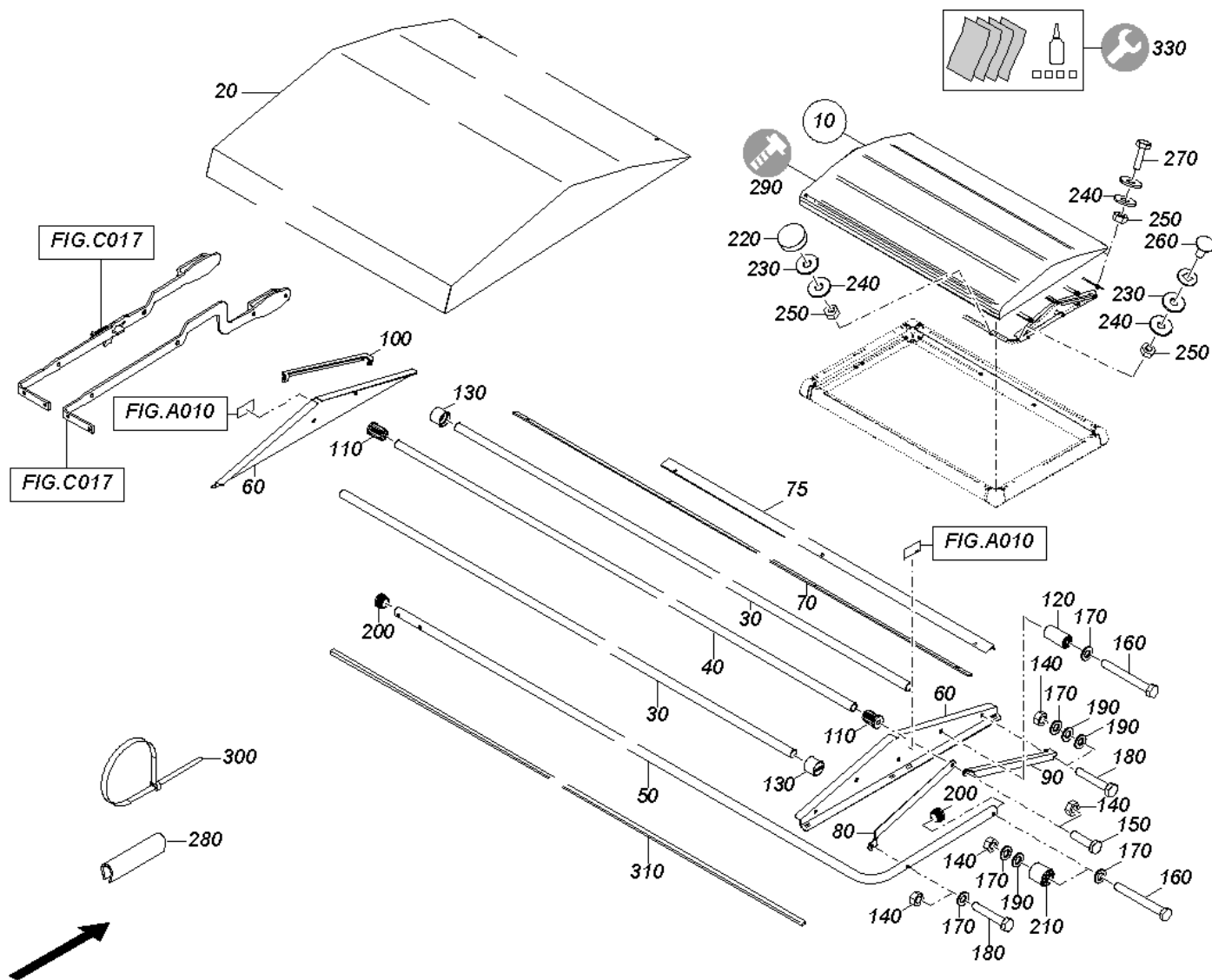
Насадка S 502 / L1002 (ETB-0000004155)

Артикул	Элемент	Описание	Комментарий	Количество
113913	10	Насадка для бункера L 1000		1
922789	20	Кронштейн надставки бункера		1
922891	30	Стенка надставки бункера левая передняя		1
935041	40	Боковой борт L1000		1
113915	50	ЕСКЕ L 2		2
113914	60	ЕСКЕ L 1		2
1987110	70	ОКНО КОНТРОЛЬНОЕ KUNST. PC FARBLOS		2
DH091	80	Заклепка		2
925439	90	ЗАЩИТА БОК.		4
923735	100	ПАКЕТ КРЕПЕЖ. ДЕТ ДЛЯ НАДСТ. L 1000/800		1
923734	110	ПАКЕТ С КОМПЛ. КРЕПЕЖ ДЕТ ДЛЯ S 350/500		1
102167	120	ШБ ПЛАСТ. 8,5X 21X 1 FM AR071 GRIVORY GV-6H (14)		40
DF176	130	Шайба		72
DE030	140	БГР-ГА 4032 М 8 А4 -70		56
DC151	150	Болт с шестигранной головкой ISO 4017 8x30 VA		16
923719	160	KUNST. POM SCHWARZ		24
949285	170	ЗАГЛУШКА 9X15 KUNST. HDPE SCHWARZ	для навесного оборудования L 1002	4
919011	180	Заглушка	для навесного оборудования L 1002	1
KA059	190	# Паста монтажная		1
DA062	200	Болт с круглой головкой 8x20 VA		40
FH089	210	ROLLE A 10M		1

Насадка S 502 / L1002 (ETB-0000004155)

Артикул	Элемент	Описание	Комментарий	Количество
MM062	220	MA L-AUFSATZ ZA-M	для навесного оборудования L 1002	1
923323	230	MONT.ANLEIT. AUFSATZ S+L	для навесного оборудования S 502	1
KE032	240	Стяжка		2
113912	250	Насадка для бункера S 500 на 500л		1
930061	260	Стенка ТУР S (02/К5)		2
930062	270	Кронштейн боковой		2
113884	280	ЕСКЕ S		4

Защитный откидной тент (ЕТВ-0000004198)



Защитный откидной тент (ЕТВ-0000004198)

Артикул	Элемент	Описание	Комментарий	Количество
927784	10	Защитный откидной тент М для самостоятельного монтажа		1
927785	10	Защитный откидной тент L для самостоятельного монтажа		1
928135	20	Тент для ZA-M 1200-1500	для поворотного брезента М	1
928377	20	Тент ZA-M для надставки L 1000	для чехла поворотного брезента L	1
924300	30	СТОЙКА 1.4301 RO 2463 30X1,5X2800 1.4301	для чехла поворотного брезента L	2
928380	30	STUETZROHR 1.4301	для поворотного брезента М	2
926757	40	СТОЙКА ДЛИННАЯ 1.4301 RO 1127 30X1,5X2825 1.4301	для чехла поворотного брезента L	1
928381	40	STUETZROHR LANG 1.4301	для поворотного брезента М	1
928379	50	ROHRBUEGEL (09)	для поворотного брезента М	1
928477	50	ROHRBUEGEL (09)	для чехла поворотного брезента L	1
928370	60	PLANENHALTER F. S+M (02/K5)	для поворотного брезента М	2
928479	60	Кронштейн тента	для чехла поворотного брезента L	2
928475	70	KLEMMLEISTE	для чехла поворотного брезента L	1
IC216	75	KLEMMLEISTE L=2200+/-3MM	для поворотного брезента М	1
928372	80	Опора задняя		2

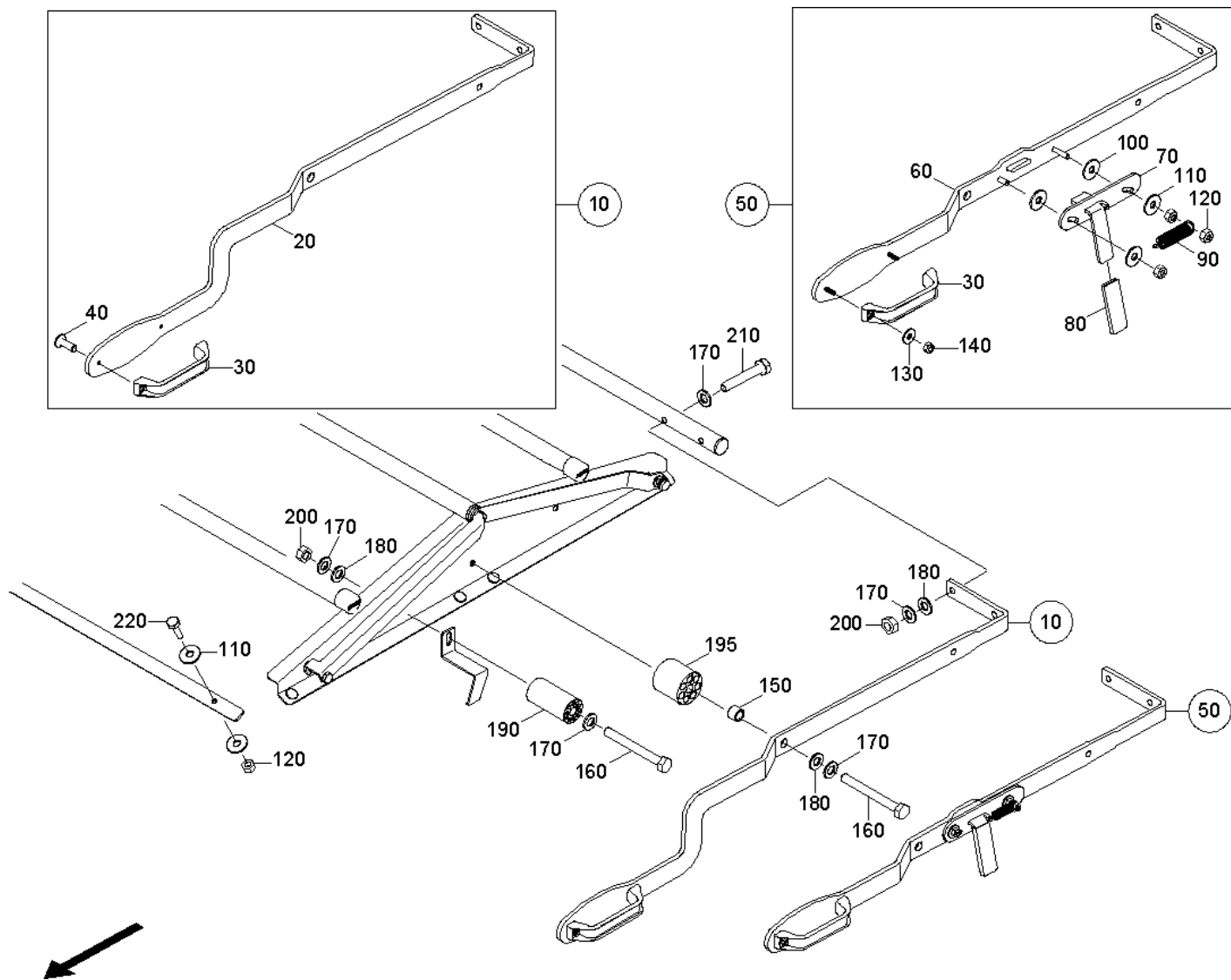
Защитный откидной тент (ЕТВ-0000004198)

Артикул	Элемент	Описание	Комментарий	Количество
938374	90	Трубка		1
928373	100	Опора передняя		1
931080	110	ПРОБКА ШЛИЦЕВАЯ FM HDPE SCHWARZ		2
928365	120	Втулка		2
ID009	130	ЗАГЛУШКА 250/ 30		4
DE538	140	Гайка		10
DC072	150	Болт с шестигранной головкой ISO 4017 10x40 VA		2
DB255	160	Болт с шестигранной головкой ISO 4014 10x90 VA		4
DF033	170	ШБ 7090 10,5X20X2 A2 ALTERN. DIN 125		11
DC237	180	Болт с шестигранной головкой ISO 4017 10x60 VA		5
DF278	190	Шайба		10
ID203	200	Заглушка		2
926765	210	РАСПОРКА FM HDPE	для чехла поворотного брезента L	2
HF070	220	FEDERELEMENT 95364-E- 30X20 NR 55 NRST		2
DF279	230	ШБ 34816 8,4X24X2 PA66 NT		14
DF176	240	Шайба		18
DE537	250	Гайка		11
DA062	260	Болт с круглой головкой 8x20 VA		8
DC036	270	Болт с шестигранной головкой ISO 4017 8x25 VA		5
FN012	280	ОКАНТОВКА-ПРОФИЛЬ 1,0- 4,0 ММ	Порядок по метрам.	1
936590	290	BEFESTIGUNGSTEILE		1
KE080	300	Стяжка		2

Защитный откидной тент (ЕТВ-0000004198)

Артикул	Элемент	Описание	Комментарий	Количество
KE115	300	Стяжка		6
KE116	300	Стяжка		2
AP368	310	4KT-RO KUNST. 18X9,5X2 L=2200	для поворотного брезента М	1
AP441	310	PVC-HART GRAU	для чехла поворотного брезента L	1
102167	320	ШБ ПЛАСТ. 8,5X 21X 1 FM AR071 GRIVORY GV-6H (14)		1
YY01886	330	REPARATURSET PLANE		1

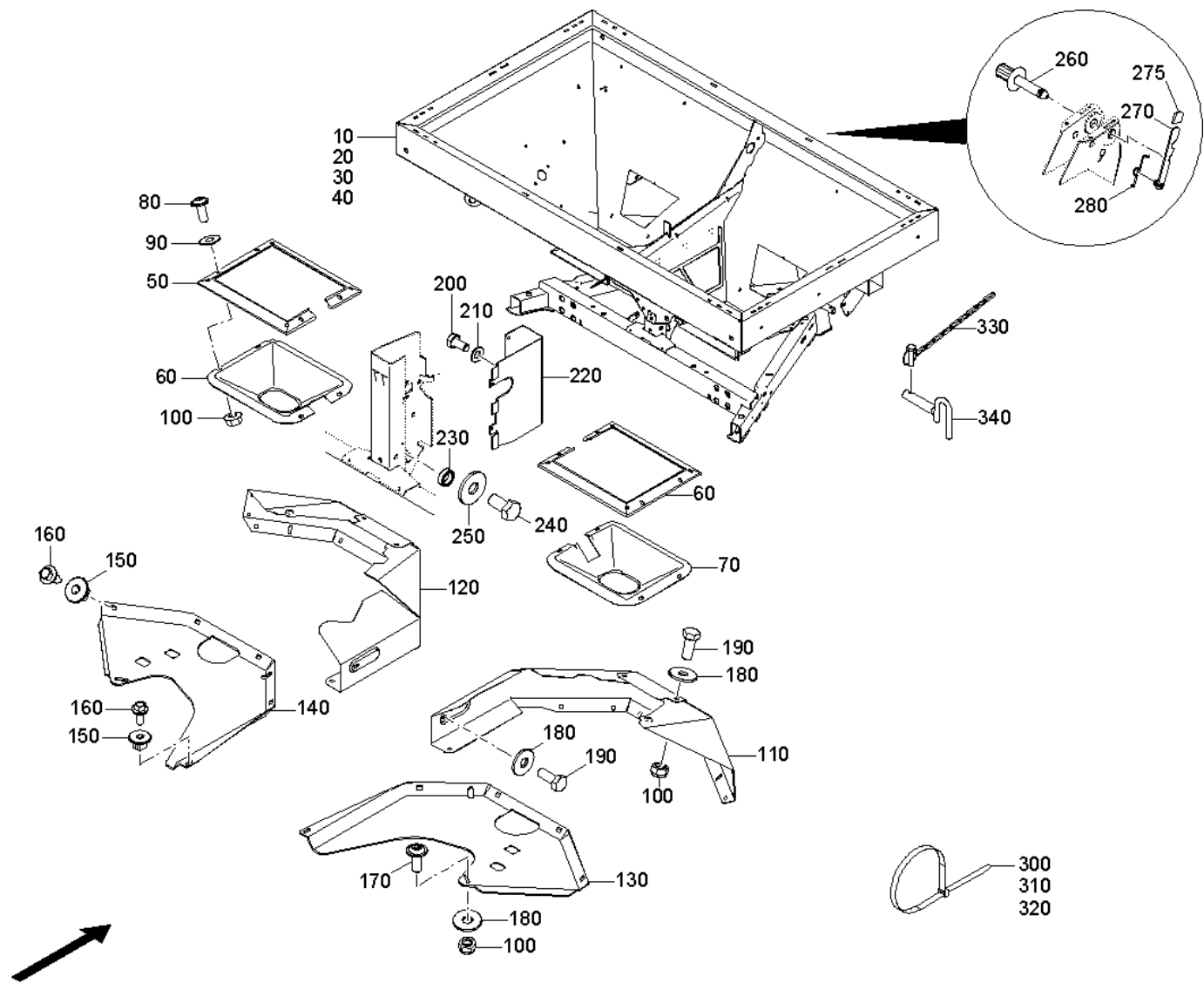
Защитный откидной тент рукоятка (ЕТВ-0000004205)



Защитный откидной тент рукоятка (ЕТВ-0000004205)

Артикул	Элемент	Описание	Количество
936099	10	Рычаг	1
945877	20	HANDHEBEL L. GESCHW (02/K5)	1
110173	30	FM AR072 POLYMAN (ABS) E/HI	1
DH141	40	Заклёпка	2
937883	50	Рычаг ручной	1
937888	60	HANDHEBEL M GESCHW (02/K5)	1
937165	70	VERRIEGELUNG SCHLOSS (09)	1
KB016	80	Ручка рычага	1
HA097	90	Пружина	1
DF409	100	Шайба	2
DF176	110	Шайба	4
DE537	120	Гайка	3
DF013	130	Шайба	2
DE578	140	Гайка	2
928367	150	Втулка	2
DB255	160	Болт с шестигранной головкой ISO 4014 10x90 VA	1
DF033	170	ШБ 7090 10,5X20X2 A2 ALTERN. DIN 125	6
DF278	180	Шайба	4
928365	190	Втулка	1
926765	195	РАСПОРКА FM HDPE	2
DE538	200	Гайка	3
DC237	210	Болт с шестигранной головкой ISO 4017 10x60 VA	2
DC036	220	Болт с шестигранной головкой ISO 4017 8x25 VA	1

Рама и бункер - воронка / защитные щитки (ЕТВ-0000004055)



Рама и бункер - воронка / защитные щитки (ЕТВ-0000004055)

Артикул	Элемент	Описание	Комментарий	Количество
936101	10	ZA-M 1001 SPECIAL VORM. (02/K5)		1
935764	20	Бункер на ZA-M 1201		1
935769	30	# Бункер разбрасывателя ZA-M 1501		1
935767	40	Бункер ZA-M SPECIAL		1
921402	50	УПЛОТНЕНИЕ KUNST. CP / FLEX SCHWARZ		1
920839	60	НАКОНЕЧНИК ВОРОНКИ ЛЕВ. (СБ)		1
920840	70	НАКОНЕЧНИК ВОРОНКИ ПР. (СБ)		1
DD564	80	Винт с полукруглой головкой DIN 34805-2 8x20 TX45 VA		4
102168	90	ШБ KUNST. 8,1X 21X 1 М. ANSATZ FM AR071 GRIVORY GV-6H (14)		4
DE264	100	Гайка		14
934636	110	ЭКРАН ЗАЩИТ. ПРАВ. BL 10259 1X450X1319 1.4301		1
934637	120	ЭКРАН ЗАЩИТ. ЛЕВ. BL 10259 1X450X1319 1.4301		1
929986	130	ЭКРАН ЗАЩИТ. НИЖН. ПРАВ. KUNST. PP SCHWARZ		1
929987	140	ЭКРАН ЗАЩИТ. НИЖН. ЛЕВ. KUNST. PP SCHWARZ		1
929950	150	КЛИПСА ПЛАСТ. М6		10
DD463	160	Фасадный шуруп BZ 6,3x19 VA		10
DA062	170	Болт с круглой головкой 8x20 VA		8
DF292	180	(NEOPREN ANGEPRESST)		8
DC031	190	Болт с шестигранной головкой ISO 4017 8x20 VA		8
DC028	200	Болт с шестигранной головкой ISO 4017 8x16 VA		1
DF021	210	Шайба		1
113882	220	SCHUTZDECKEL		1

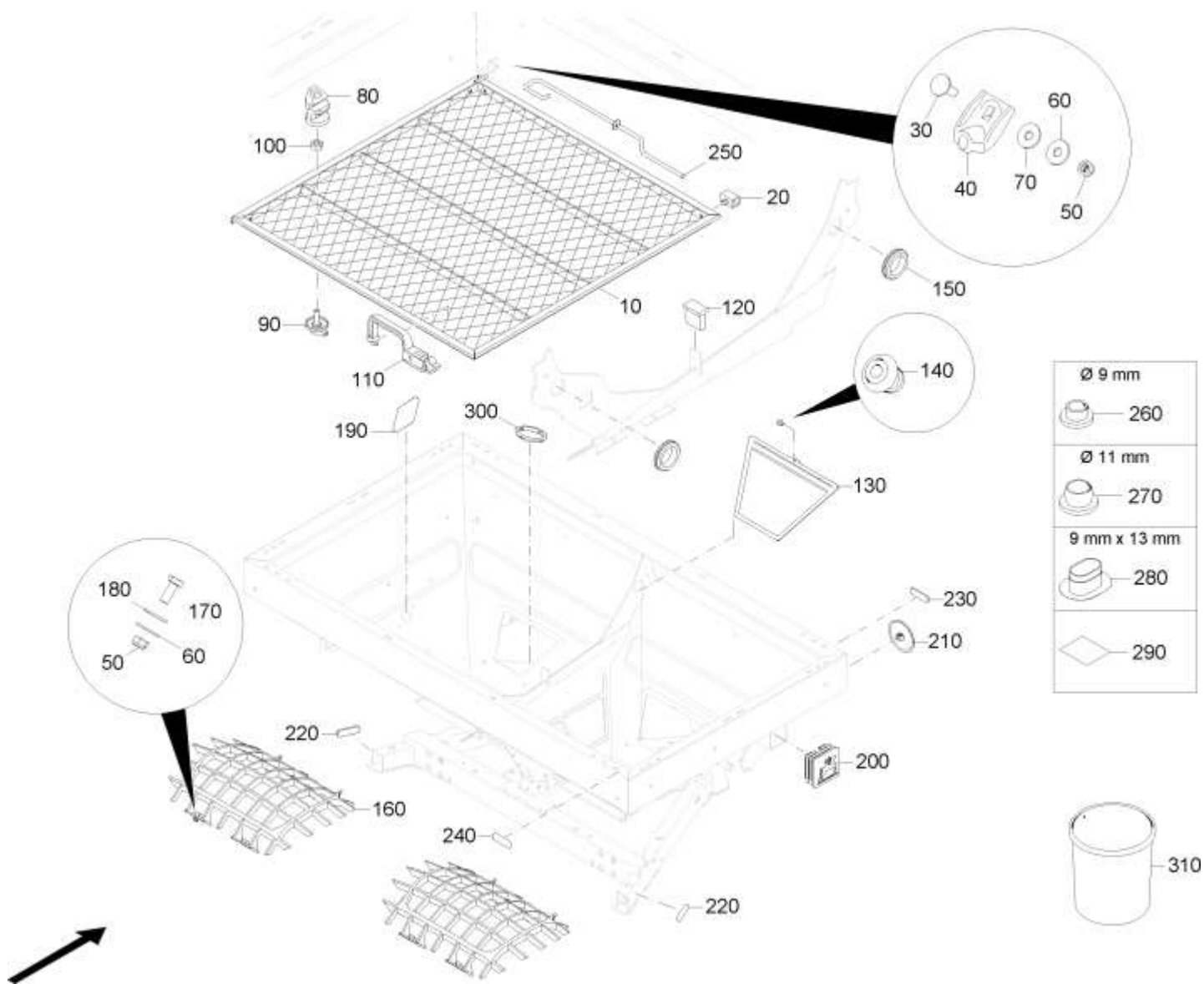
Рама и бункер - воронка / защитные щитки (ЕТВ-0000004055)

Артикул	Элемент	Описание	Комментарий	Количество
112487	230	BUCHSE		1
DC213	240	Болт с шестигранной головкой ISO 4017 10x20 VA		1
DF185	250	Шайба		1
810005	260	OBERLENKERBOLZEN KAT. 2		1
1150100	270	Защелка предохраняющая		1
KB027	275	Рукоять		1
1145100	280	Пружина		1
KE032	300	Стяжка		10
KE033	310	Стяжка		4
KE116	320	Стяжка		6
102108	330	ШПЛИНТ С КОЛЬЦОМ (СБ)	для 1202/1502/Easy	1
810006	340	UNTERLENKERBOLZEN KAT. 2 (B32)	для 1202/1502/Easy	2
113870	1000	Основная машина ZA-M 1002 Special	Доступны только отдельные детали.	1
113875	1000	Нав.разбрас.удоб. ZA-M 1002 Special Easy	Доступны только отдельные детали.	1
113880	1000	Основная машина ZA-M 1202	Доступны только отдельные детали.	1
113885	1000	Навес. разбрас. удобрений ZA-M 1202 Easy	Доступны только отдельные детали.	1
113890	1000	Основная машина ZA-M 1502 Special	Доступны только отдельные детали.	1
113895	1000	Основная машина ZA-M 1502	Доступны только	1

Рама и бункер - воронка / защитные щитки (ЕТВ-0000004055)

Артикул	Элемент	Описание	Комментарий	Количество
113900	1000	Навес.разбрасыв.удобрений ZA-M 1502 Easy	отдельные детали. Доступны только отдельные детали.	1

Рама и бункер - сито / защитная решетка (ЕТВ-0000004061)



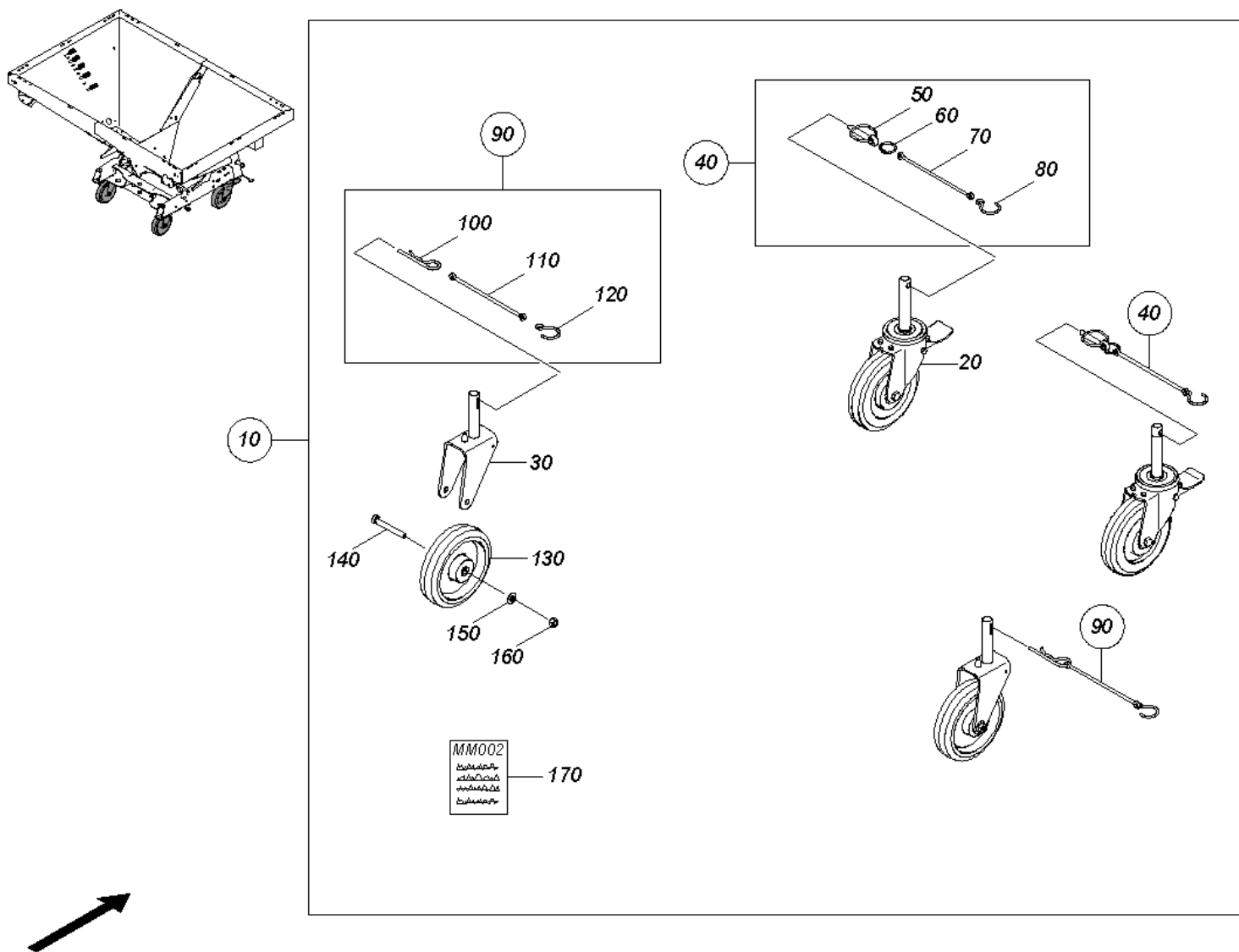
Рама и бункер - сито / защитная решетка (ЕТВ-0000004061)

Артикул	Элемент	Описание	Комментарий	Количество
927891	10	РЕШЕТКА ПРОСЕИВАЮЩАЯ (02) (СУ)		2
113891	20	ПРОКЛАДКА FM AR164 EPAMOULD 660D30 (14)		8
DA340	30	Болт с круглой головкой DIN 603 8x25 VA		4
120691	40	SCHARNIER		4
DE537	50	Гайка		16
DF176	60	Шайба		16
DF279	70	ШБ 34816 8,4X24X2 PA66 NT		8
113874	80	SIEBRASTE		2
925029	90	(СБ)		2
DE036	100	Гайка		2
113886	110	SIEBVERRIEGELUNG (SR)		2
926780	120	ЭЛЕМЕНТ ДИСТАНЦ. KUNST. HDPE SCHWARZ		1
1987110	130	ОКНО КОНТРОЛЬНОЕ KUNST. PC FARBLOS		2
DH091	140	Заклепка		4
112201	150	KABELMUFFE D=41/52/60 H=4		2
938021	160	Решетка защитная мешалки		2
DC031	170	Болт с шестигранной головкой ISO 4017 8x20 VA		4
DF297	180	Шайба EN 14399-6 - 21x37x4		8
113881	190	ABDECKUNG		2
109023	200	ЗАГЛУШКА 100 (02) FM AR164 EPAMOULD 660D30		2
113548	210	ЗАГЛУШКА D=100 FM AR022 GRILON BC70(02)+UV-STABILIS		2
ND064	220	Светоотражатель		2
ND066	230	Светоотражатель 70X22		2

Рама и бункер - сито / защитная решетка (ЕТВ-0000004061)

Артикул	Элемент	Описание	Комментарий	Количество
ND065	240	RUECKSTRAHLER 70X22 ROT KLEBEND (SRG)		2
934629	250	ДЕРЖАТЕЛЬ ВЕДРА (02) RD 10278 10 X 780 S235JR		1
ID020	260	Заглушка		1
ID024	270	Заглушка		1
949285	280	ЗАГЛУШКА 9X15 KUNST. HDPE SCHWARZ		1
MC035	290	НАКЛЕЙКА ЗАЩИТНАЯ 0,36X40X60 TRANSPARENT 3М ТУР 8591E		8
1119100	300	Кольцо защитное		2
1182100	310	Емкость измерительная (ведро) 31.5л оранжевое		1
113870	1000	Основная машина ZA-M 1002 Special	Доступны только отдельные детали	1
113875	1000	Нав.разбрас.удоб. ZA-M 1002 Special Easy	Доступны только отдельные детали	1
113880	1000	Основная машина ZA-M 1202	Доступны только отдельные детали	1
113885	1000	Навес. разбрас. удобрений ZA-M 1202 Easy	Доступны только отдельные детали	1
113890	1000	Основная машина ZA-M 1502 Special	Доступны только отдельные детали	1
113895	1000	Основная машина ZA-M 1502	Доступны только отдельные детали	1
113900	1000	Навес.разбрасыв.удобрений ZA-M 1502 Easy	Доступны только отдельные детали	1

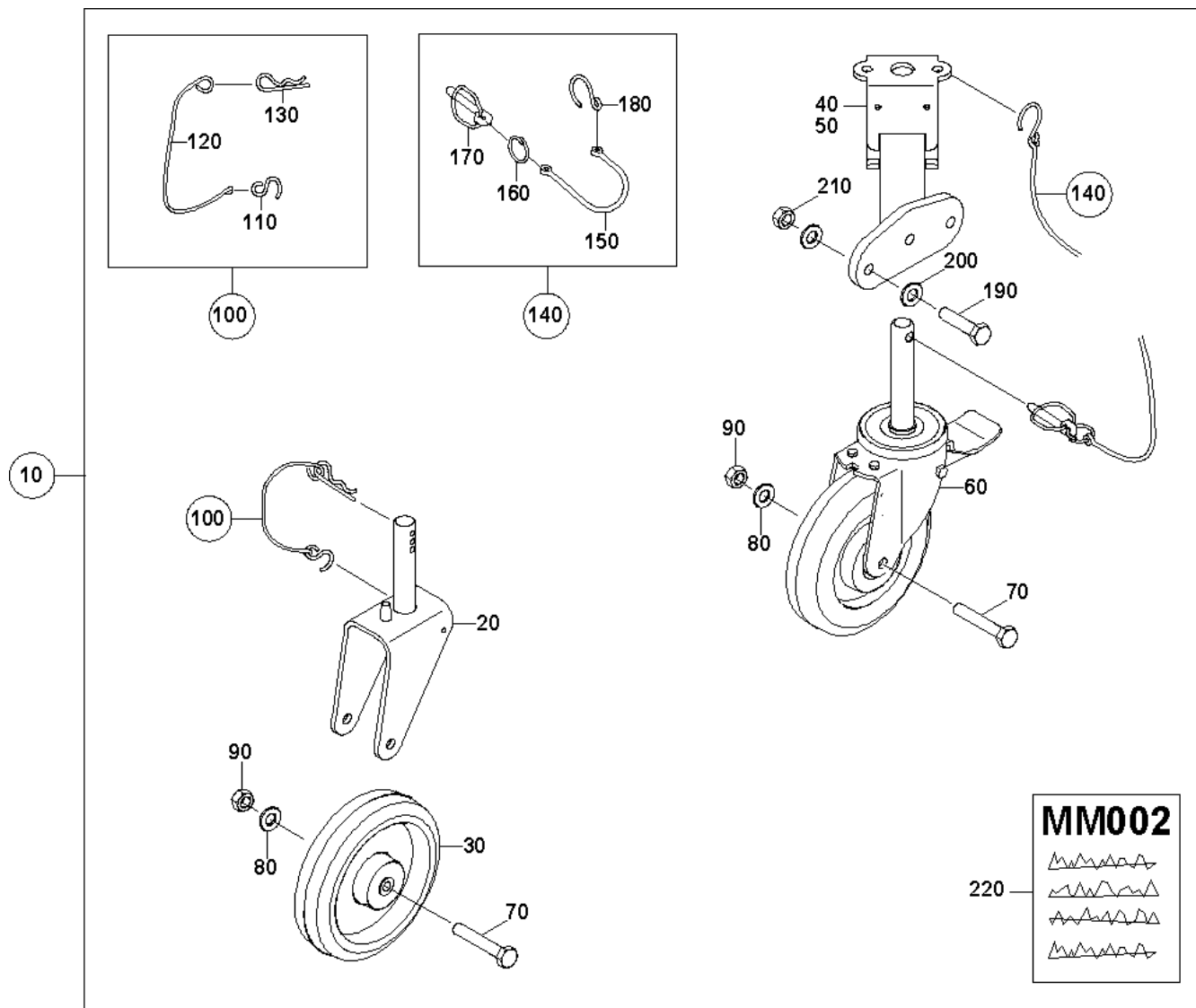
Роликовое приспособление тормозное (ЕТВ-0000004798)



Роликовое приспособление тормозное (ЕТВ-0000004798)

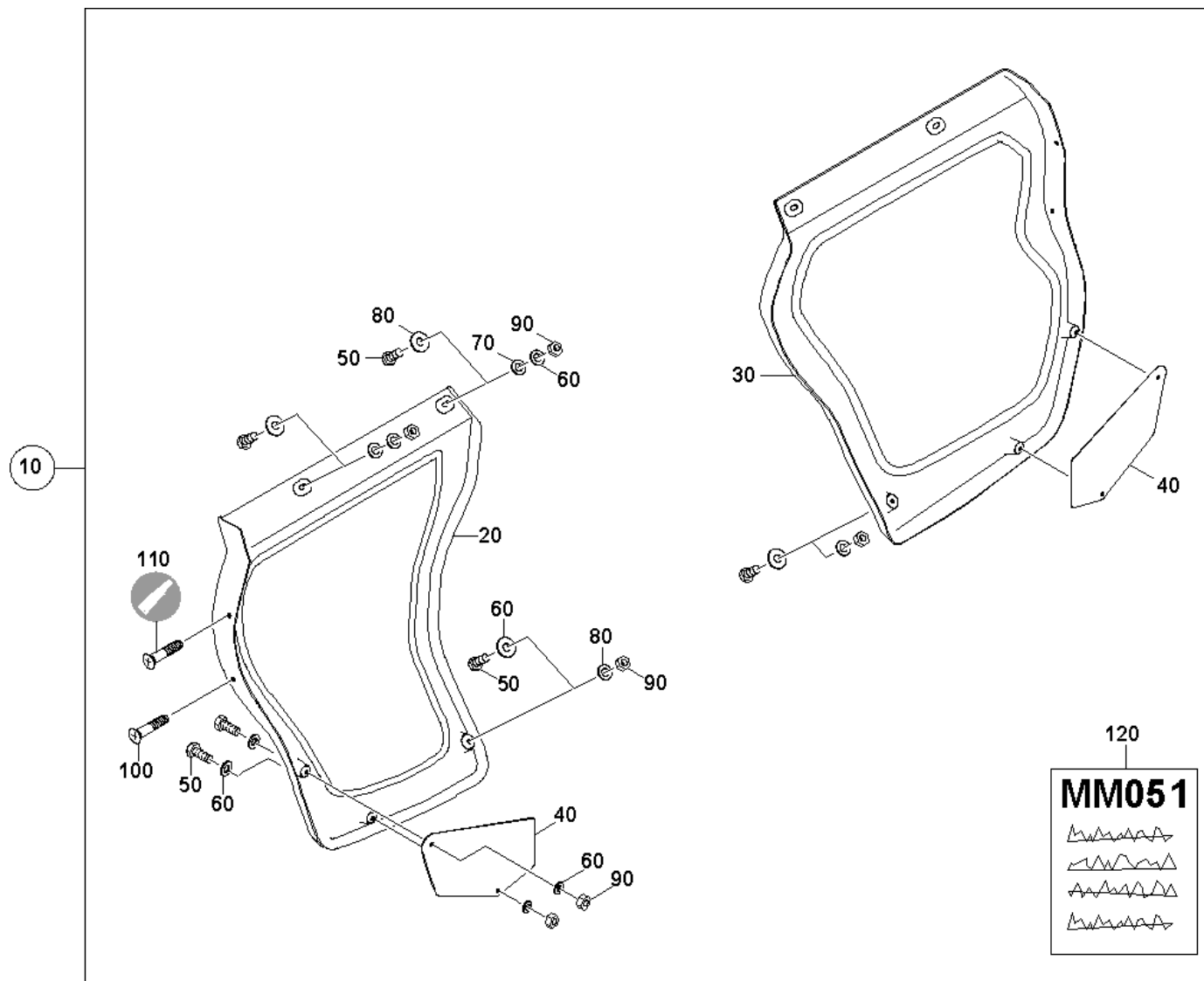
Артикул	Элемент	Описание	Количество
948320	10	Роликовое приспособление, вставное зеленый	1
LE229	20	Колесо упр. в сборе с держ. и тормозом	2
948317	30	GABEL (02/K5)	2
934512	40	SICHERUNGSSCHNUR M.KLP-STE	2
DG115	50	KLP-STE 11023 8X42 1.4301	1
EF239	60	FEDERRING 3,0X26 1.4310	1
917419	70	Шнур предохранительный	1
EF155	80	Крюк	1
934511	90	SICHERUNGSSCHNUR	2
1062100	100	Шплинт	1
917419	110	Шнур предохранительный	1
EF155	120	Крюк	1
LE230	130	Литое резиновое колесо	2
DB268	140	Болт с шестигранной головкой ISO 4014 12x90 VA	2
DF363	150	Шайба	2
DE041	160	Гайка	2
MM002	170	MA ROLLVORRICHTUNG ZA	1

Роликовое приспособление тормозное ZA-M Profis (ETB-000004802)



Роликовое приспособление тормозное ZA-M Profis (ETB-0000004802)

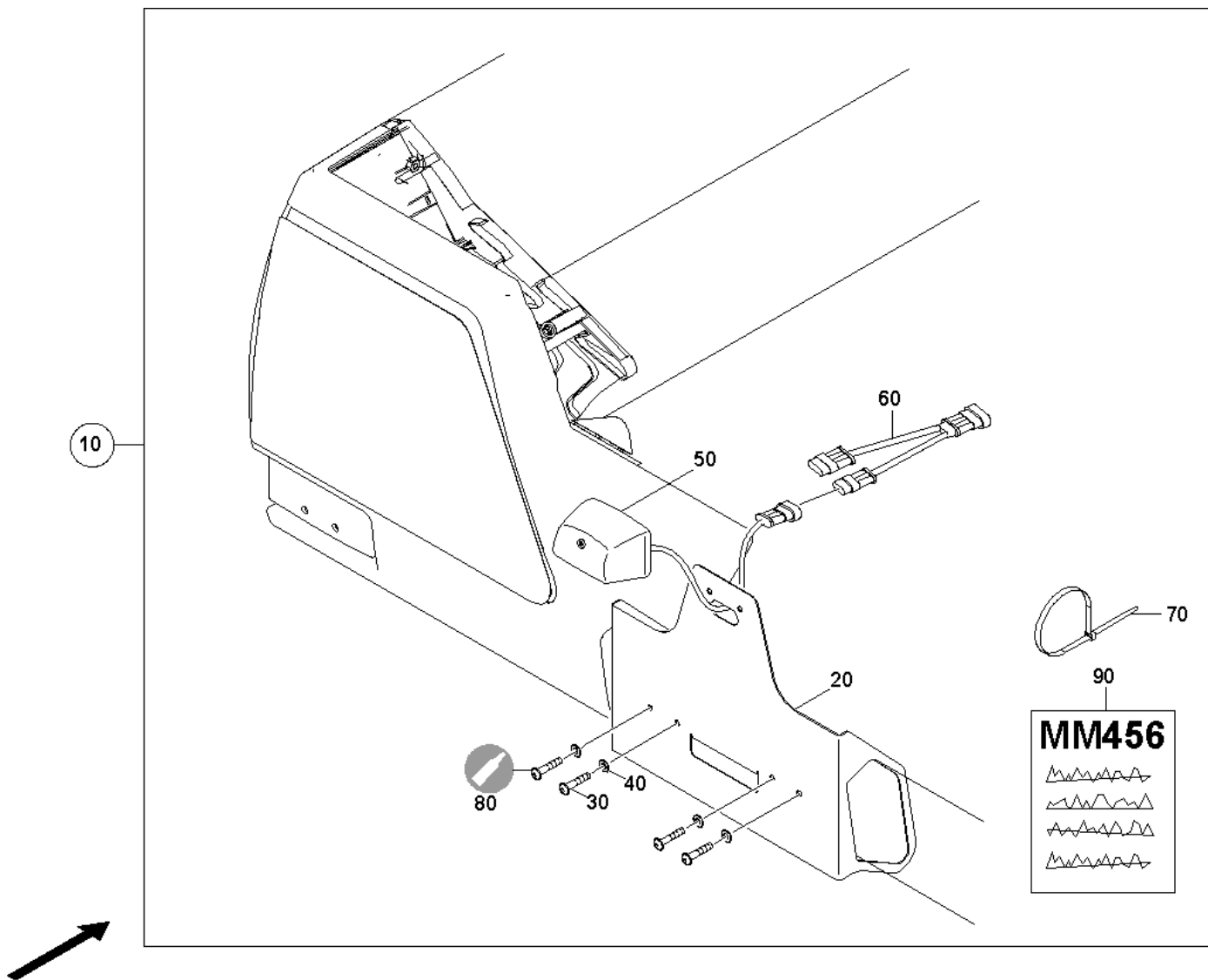
Артикул	Элемент	Описание	Количество
931811	10	Устройство для хранения и перемещения по территории, для ZAM Prof., с тормозом	1
948317	20	GABEL (02/K5)	2
LE230	30	Литое резиновое колесо	2
922811	40	Кронштейн левый	1
922918	50	Кронштейн правый	1
LE229	60	Колесо упр. в сборе с держ. и тормозом	2
DB268	70	Болт с шестигранной головкой ISO 4014 12x90 VA	2
DF363	80	Шайба	2
DE041	90	Гайка	2
934511	100	SICHERUNGSSCHNUR	1
EF155	110	Крюк	1
917419	120	Шнур предохранительный	1
1062100	130	Шплинт	1
934512	140	SICHERUNGSSCHNUR M.KLP-STE	2
917419	150	Шнур предохранительный	1
EF239	160	FEDERRING 3,0X26 1.4310	1
DG115	170	KLP-STE 11023 8X42 1.4301	1
EF155	180	Крюк	1
DC099	190	Болт с шестигранной головкой ISO 4017 12x40 VA	4
DF045	200	Шайба	8
DE114	210	Гайка	4
MM002	220	MA ROLLVORRICHTUNG ZA	1



Брызговик (ЕТВ-0000004976)

Артикул	Элемент	Описание	Количество
935081	10	Брызговик для самостоятельного монтажа	1
IC243	20	SCHMUTZFAENGER LI	1
IC244	30	SCHMUTZFAENGER RE	1
935194	40	ABWEISBLECH (09)	2
DC031	50	Болт с шестигранной головкой ISO 4017 8x20 VA	10
DF021	60	Шайба	14
DF408	70	Шайба	4
DF176	80	Шайба	6
DE537	90	Гайка	10
DH143	100	SCHRAUB-BLI-NT 8,0-8,5	4
KA089	110	1K-KLEBER WEICON FLEX 310 M KRISTALL	1
MM051	120	MA ZA-M SCHMUTZFAENGER SAFETY-SET	1

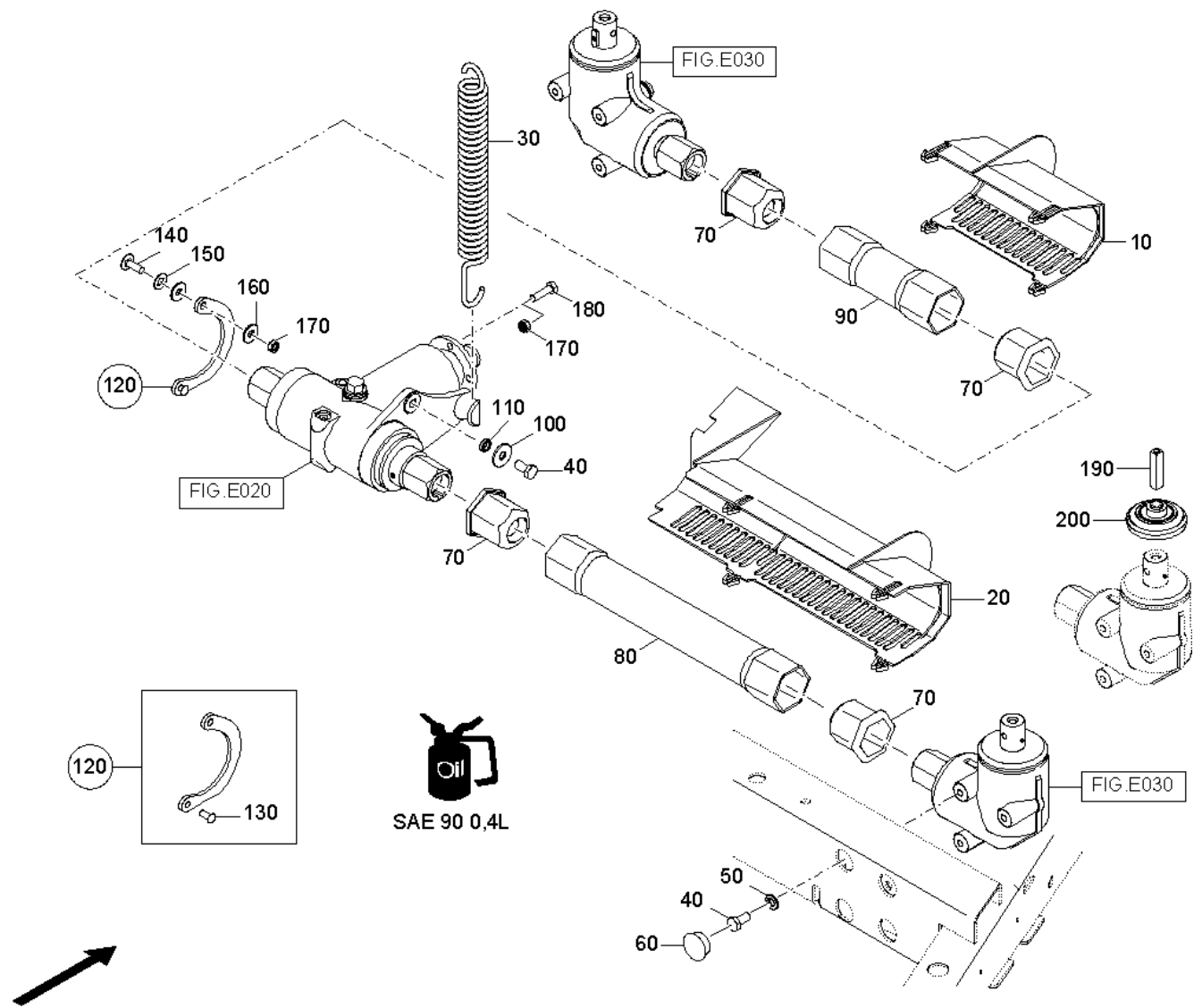
Крепление для номерного знака (ЕТВ-0000004978)



Крепление для номерного знака (ЕТВ-0000004978)

Артикул	Элемент	Описание	Количество
948507	10	Крепление для номерного знака	1
948538	20	KENNZEICHENHALTER (02/K5)	1
DD568	30	Винт с полукруглой головкой 6x35 TX25 VA	4
DF344	40	Шайба	2
NA200	50	Фонарь освещения номерного знака	1
NL710	60	ADAPTERKABEL KENNZEICHENLEUCHTE	1
KE032	70	Стяжка	5
KA059	80	# Паста монтажная	1
MM456	90	MA KENNZEICHENBELEUCHTUNG ZA-TS / ZA-M	1

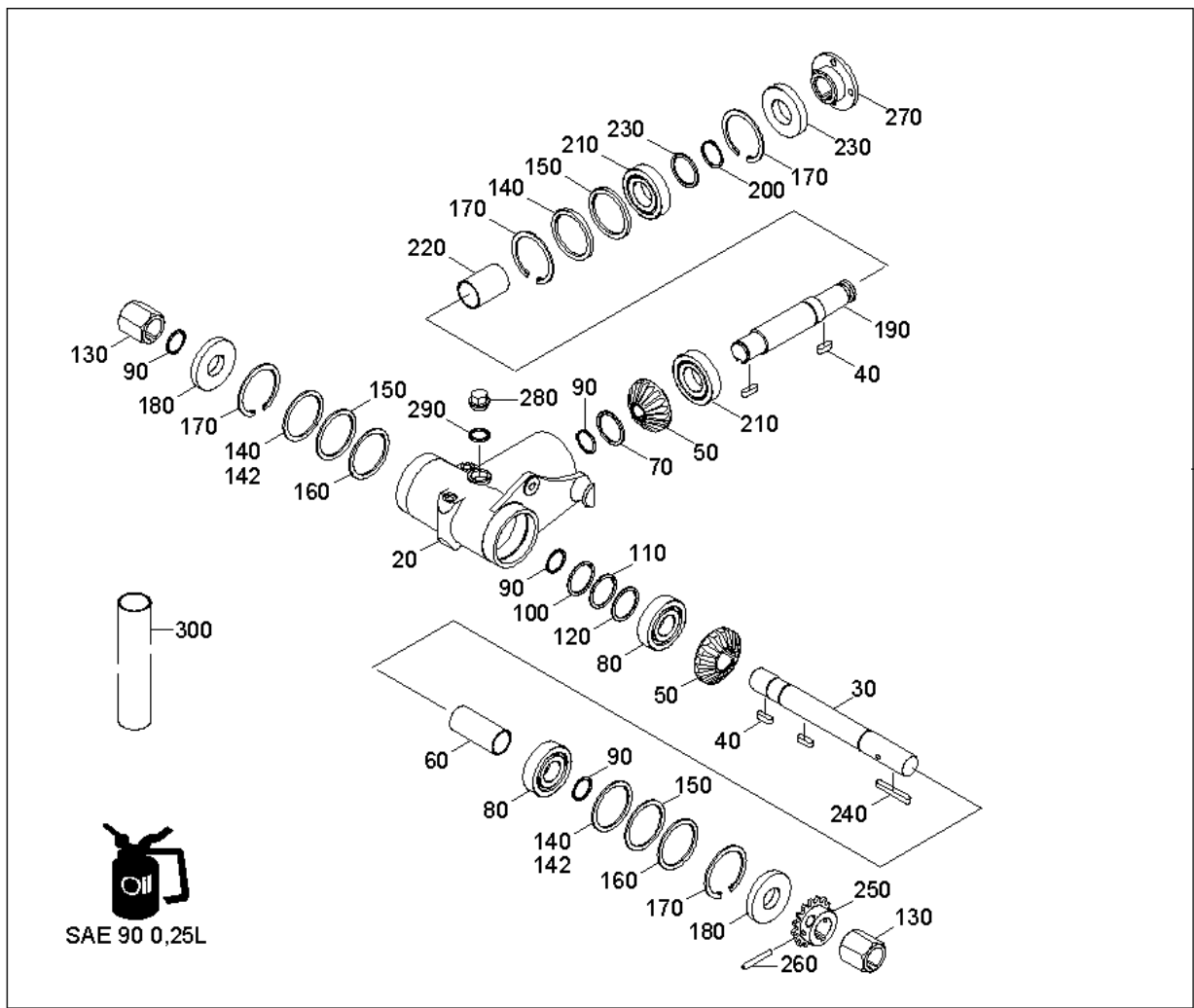
Привод (ЕТВ-0000004073)



Привод (ЕТВ-0000004073)

Артикул	Элемент	Описание	Количество
113878	10	WELLENSCHUTZ LI.	1
113879	20	WELLENSCHUTZ RE.	1
HA130	30	Пружина	1
DC213	40	Болт с шестигранной головкой ISO 4017 10x20 VA	7
DF033	50	ШБ 7090 10,5X20X2 A2 ALTERN. DIN 125	6
ID164	60	KAPSTO-STOPFEN 300 F241 SCHWARZ	8
911404	70	ВТУЛКА ПОВОДКА (СОЕДИНИТЕЛЬНАЯ) KUNST. PA46 SCHWARZ	4
911400	80	ВАЛ ПУСТОТЕЛЫЙ 6-ГР. ПР.(02) TEIL:RO 55X3X 394 ST35	1
911401	90	ВТУЛКА СОЕДИНИТЕЛЬНАЯ (ТРУБА 6-ГР.ПОЛАЯ TEIL:RO 55X3X 191 ST35	1
DF185	100	Шайба	1
112487	110	BUCHSE	1
910092	120	СКОБА ЗАЖИМНАЯ (02) (СБ)	1
DH110	130	NT 660 8X16 ST	1
DD479	140	Винт с полукруглой головкой DIN 34805-2 8x25 TX45 VA	1
102167	150	ШБ ПЛАСТ. 8,5X 21X 1 FM AR071 GRIVORY GV-6H (14)	1
DF279	160	ШБ 34816 8,4X24X2 PA66 NT	2
DE537	170	Гайка	5
1362100	180	Болт	1
1983110	190	4ГР-ГАЙКА 1.4104 4ГР 178 20 1.4104 (X14CrMoS17) нерж-ка	1
1932110	200	KUNST. PA6+30%GF SCHWARZ	1

Входной редуктор (ЕТВ-0000004078)



Входной редуктор (ЕТВ-0000004078)

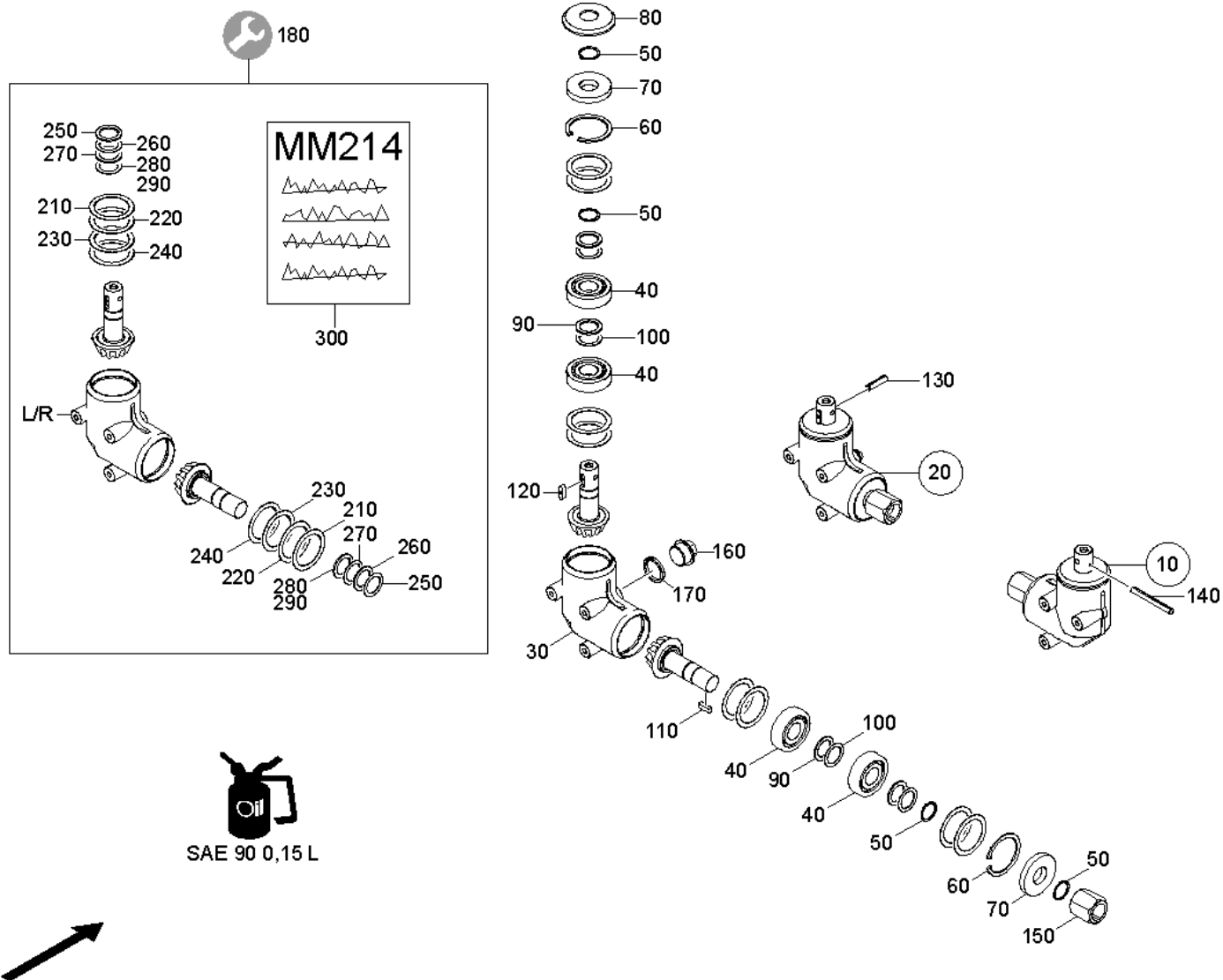
Артикул	Элемент	Описание	Комментарий	Количество
918044	10	РЕДУКТОР ВХОД. (02/К3/80) (СБ)		1
918044RU	10	РЕДУКТОР XS01-PN2310060301(02/К3/80)	С 02.2024	1
917851*	20	Корпус редуктора		1
910087*	30	Вал поперечный		1
DM006*	40	Шпонка		4
912570*	50	Шестерня длина ступицы=8 мм	540 1/мин	2
912577*	60	Втулка	540 1/мин	1
DL116*	70	Шайба		1
CA023*	80	Подшипник шариковый		2
DL086*	90	Кольцо стопорное		3
DL044*	100	РЕГ-ШБ 988 30X 42X1 ST2K60		1
DL043*	110	Шайба		1
DL042*	120	Шайба		1
911402*	130	Муфта		1
DL058*	140	Шайба		3
DL318*	142	Шайба		2
DL059*	150	Шайба		3
DL060*	160	Шайба		2
DL104*	170	Кольцо стопорное		4
FA007*	180	Кольцо защитное		2
918049*	190	Вал входной	540 1/мин	1
DL088*	200	Кольцо стопорное		1
CA019*	210	Подшипник шариковый		2

Входной редуктор (ЕТВ-0000004078)

Артикул	Элемент	Описание	Комментарий	Количество
918050*	220	Втулка		1
FA028*	230	Кольцо защитное		1
DM056*	240	Шпонка		1
1223100*	250	Звездочка		1
DI054*	260	Натяжной штифт 8752 6X 50 ST		1
1360100*	270	Фланец для входного вала		1
DD023*	280	Резьбовая пробка DIN 7604 A M22x1,5 5.8 VZ		1
FF019*	290	Кольцо уплотнительное		1
AP084*	300	Шланг	Упорядочить по метражу	1

***Внимание! При заказе уточнить артикул вышестоящего узла.**

Угловой редуктор лев./пр. (ЕТВ-0000004084)



Угловой редуктор лев./пр. (ЕТВ-0000004084)

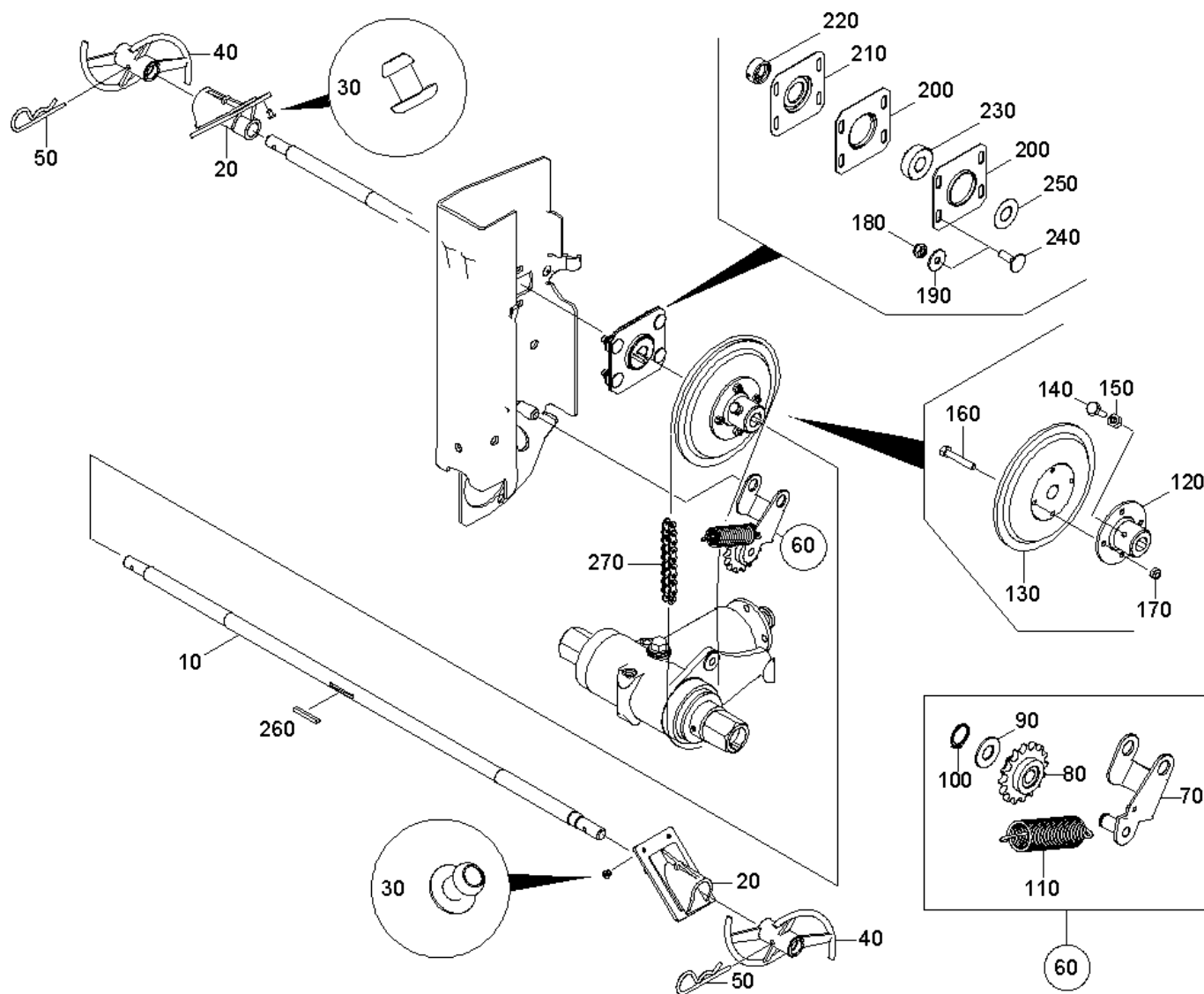
Артикул	Элемент	Описание	Комментарий	Количество
917000	10	РЕДУКТОР УГЛОВОЙ ПРАВ. (02/К3/80) (СБ)		1
917000RU	20	РЕД-Р УГЛ.ПР.XS02-PN2310060303(02/К3/80)	С 02.2024	1
917001	20	РЕДУКТОР УГЛОВОЙ ЛЕВ. (02/К3/80) (СБ)		1
917001RU	20	РЕД.УГЛ.ЛЕВ. XS02-PN2310060302(02/К3/80)	С 02.2024	1
1214100*	30	Корпус угловой		1
CA023*	40	Подшипник шариковый		4
DL086*	50	Кольцо стопорное		4
DL104*	60	Кольцо стопорное		2
FA007*	70	Кольцо защитное		2
1220100*	80	Крышка защитная пластик черная		1
DL017*	90	Шайба		2
DL044*	100	РЕГ-ШБ 988 30X 42X1 ST2K60		2
DM006*	110	Шпонка		1
914202*	120	Шпонка		1
DI015*	130	Штифт		1
DI167*	140	Штифт		1
911402*	150	Муфта		1
DD023*	160	Резьбовая пробка DIN 7604 A M22x1,5 5.8 VZ		1
FF019*	170	Кольцо уплотнительное		1
938648*	180	Ремкомплект для ZA-M (для ZA-M Ultra см.938649)		1
DL060*	210	Шайба		2
DL059*	220	Шайба		4
DL058*	230	Шайба		4

Угловой редуктор лев./пр. (ЕТВ-0000004084)

Артикул	Элемент	Описание	Комментарий	Количество
DL318*	240	Шайба		2
DL017*	250	Шайба		2
DL044*	260	РЕГ-ШБ 988 30X 42X1 ST2K60		4
DL043*	270	Шайба		2
DL042*	280	Шайба		2
DL116*	290	Шайба		2
MM214*	300	MA ZA-M REP.-SATZ WELLEN GRAMM TEK		1

***Внимание! При заказе уточнить артикул вышестоящего узла.**

Вал мешалки с цепной кулисой (ЕТВ-0000004090)



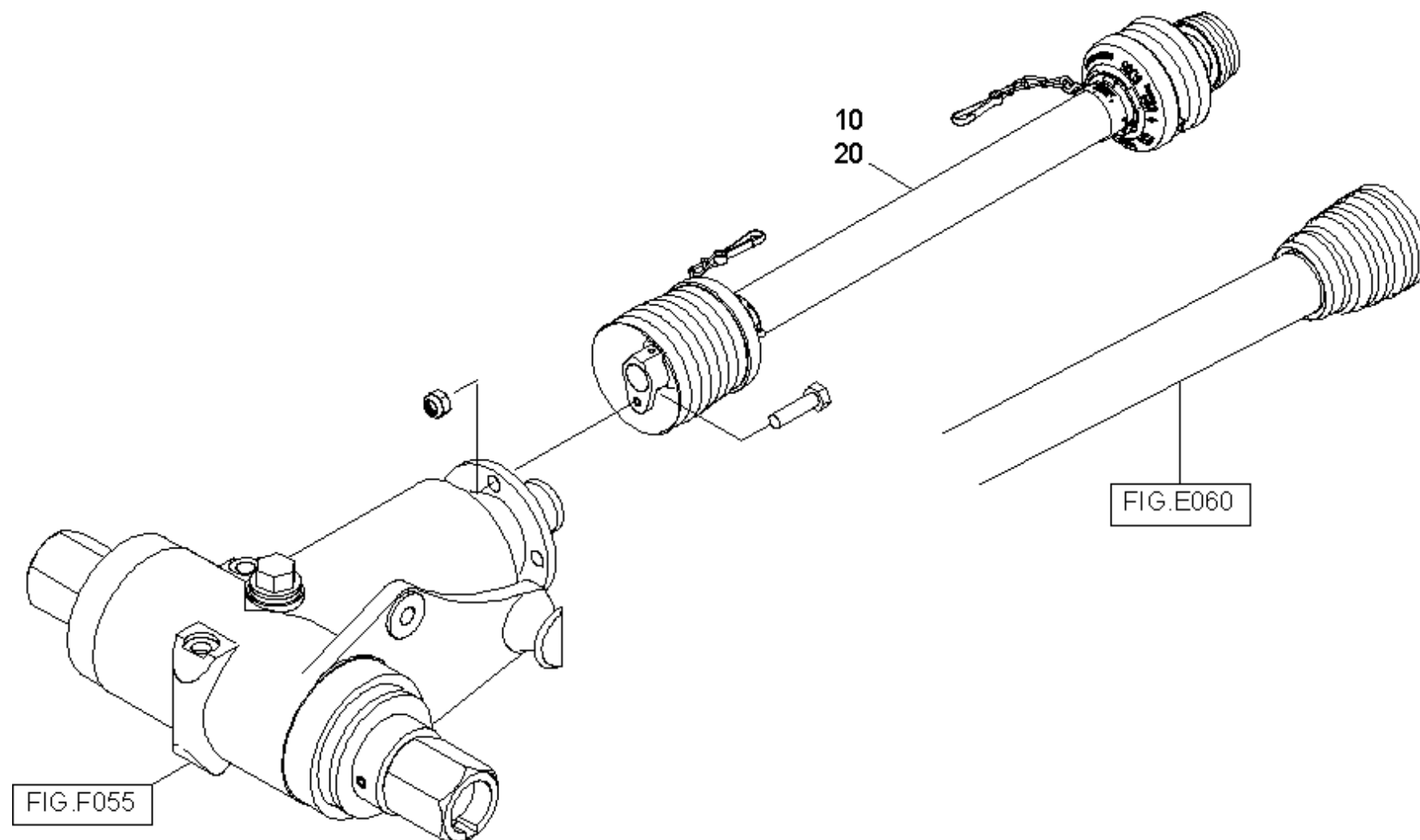
Вал мешалки с цепной кулисой (ЕТВ-0000004090)

Артикул	Элемент	Описание	Комментарий	Количество
943514	10	ВАЛ ПЕРЕМЕШ. УСТРОЙСТВА RD 10278 20H9 X 892 1.4301		1
116289	20	RUEHRWELLENLAGER		1
DH105	30	Заклепка		4
938023	40	СПИРАЛЬ МЕШАЛКИ GX8CrNIS18-9 (1.4305)		2
1062100	50	Шплинт		2
1141100	60	КРОНШТЕЙН НАТЯЖЕНИЯ ЦЕПИ (СБ)		1
1142100	70	Коромысло		1
60202030	70	КОРОМЫСЛО	С 02.2024	1
1311700	80	Звёздочка		1
1309700	90	Шайба		1
DL076	100	СТ-К 471 15X1 1.4116		1
1336400	110	Пружина		1
912576	120	Сцепление 1/2часть		1
116273	130	КЕТТЕНRAD 1/2X5/16" Z=44		1
DC031	140	Болт с шестигранной головкой ISO 4017 8x20 VA		1
DE030	150	БГР-ГА 4032 М 8 А4 -70		1
DB218	160	Болт с шестигранной головкой ISO 4014 6x40 VA		4
DE578	170	Гайка		4
DE537	180	Гайка		4
DF176	190	Шайба		4
1136100	200	Вкладыш подшипника		2
922540	210	Шайба пластик чёрное		1
943760	220	Кольцо эксцентрическое		1

Вал мешалки с цепной кулисой (ЕТВ-0000004090)

Артикул	Элемент	Описание	Комментарий	Количество
CA129	230	Шарикоподшипник		1
DA340	240	Болт с круглой головкой DIN 603 8x25 VA		4
922541	250	Шайба		1
DM091	260	Шпонка		1
ED052	270	РОЛ-ЦЕП 8187 08B-1SS 76 3B. M.VG "1/2X5/16"" 1.4310"		1
113870	1000	Основная машина ZA-M 1002 Special	Доступны только отдельные детали	1
113875	1000	Нав.разбрас.удоб. ZA-M 1002 Special Easy	Доступны только отдельные детали	1
113880	1000	Основная машина ZA-M 1202	Доступны только отдельные детали	1
113885	1000	Навес. разбрас. удобрений ZA-M 1202 Easy	Доступны только отдельные детали	1
113890	1000	Основная машина ZA-M 1502 Special	Доступны только отдельные детали	1
113895	1000	Основная машина ZA-M 1502	Доступны только отдельные детали	1
113900	1000	Навес.разбрасыв.удобрений ZA-M 1502 Easy	Доступны только отдельные детали	1

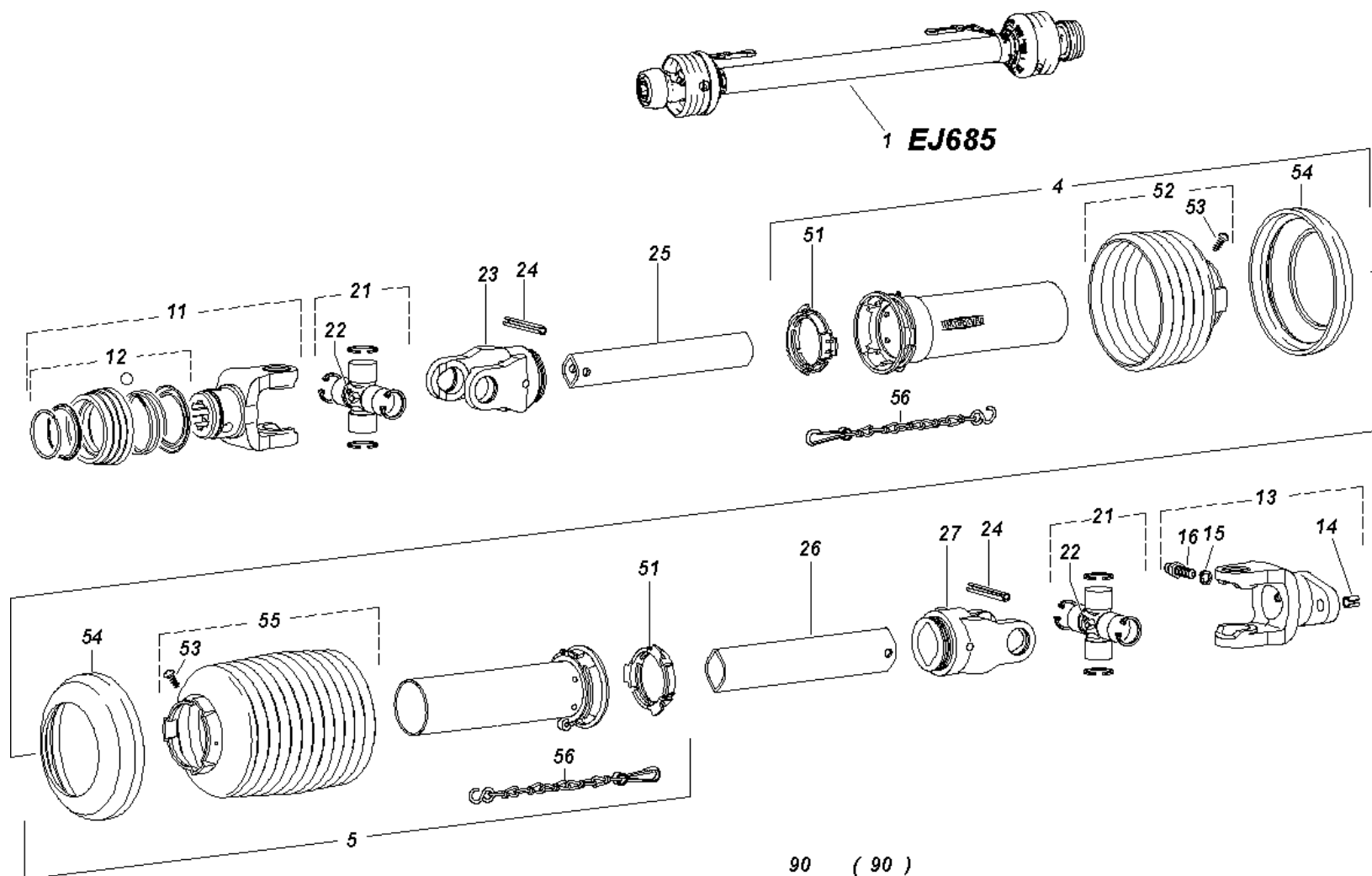
Карданный вал (ЕТВ-0000004967)



Карданный вал (ЕТВ-0000004967)

Артикул	Элемент	Описание	Количество
EJ448	10	Карданный вал WS W2100 с фрикц. муфтой 1 3/8 дюйма, 760 мм, 6-шлицевой	1
EJ451	20	Карданный вал WS WTS100E телескопический 1 3/8 дюйма, 810 мм, 6-шлицевой	1

Карданный вал EJ685 - SD05, 810 мм, с вилкой для России (ETB-0000005669)



* Bei Bestellung zusätzlich Bestell-Nr. der Position 1 angeben !
 When ordering, part No. of item 1 must also be indicated !
 En cas de commande, indiquer aussi la référence du repère 1 !

Карданный вал EJ685 - SD05, 810 мм, с вилкой для России (ЕТВ-0000005669)

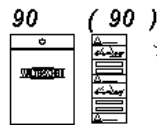
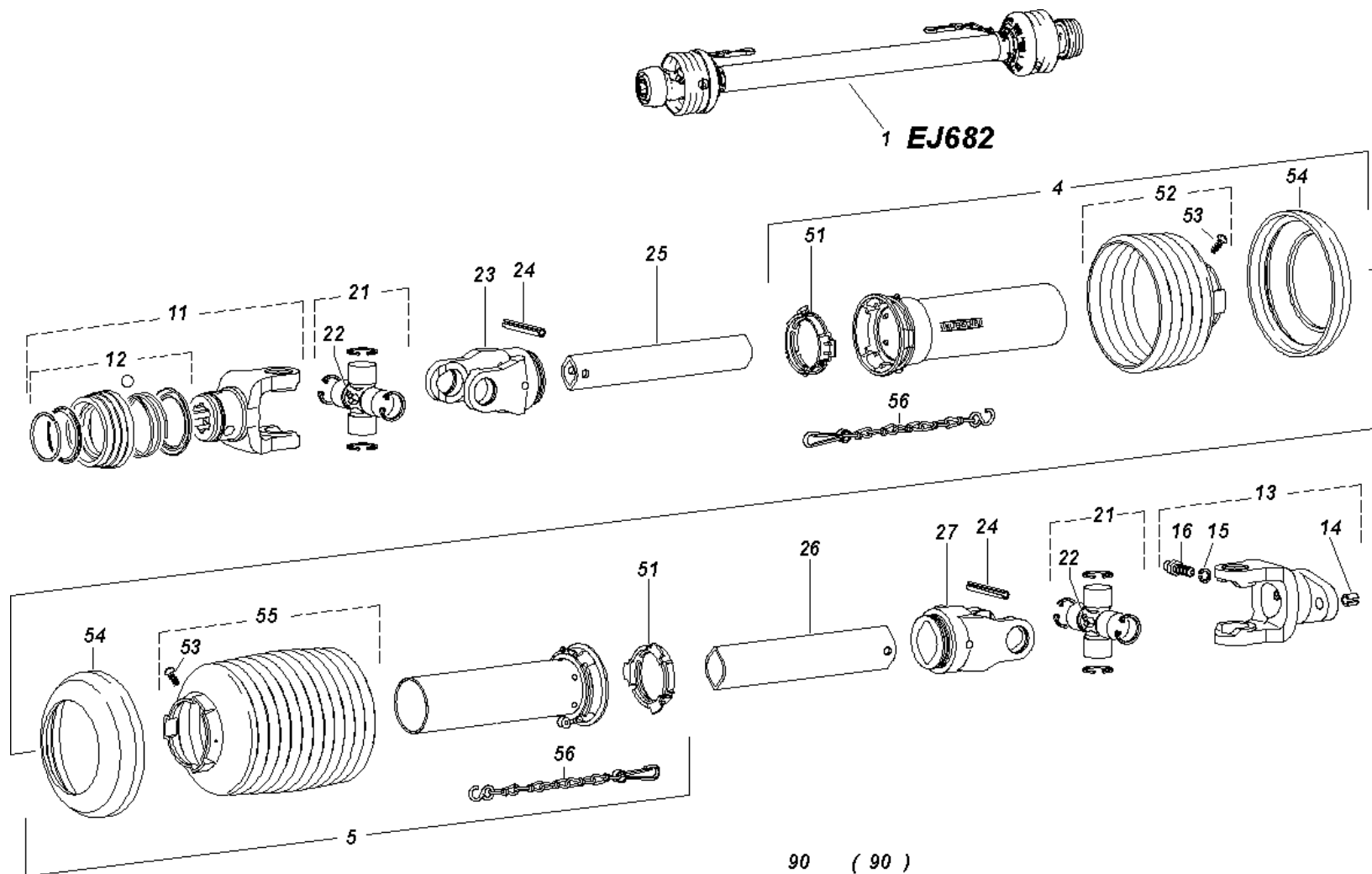
Артикул	Элемент	Описание	Количество
EJ685	1	Карданный вал WS SD05 для рос. тракторов 810 мм 8 x 32 x 38 мм	1
Y368641*	4	Защита вала внешняя	1
Y116764*	5	Защита вала внутренняя	1
YY01676*	11	ASGE-GABEL KPL.	1
Y136167*	12	"ASE-Verschluß komplett; Größe B"	1
1411200*	13	Вилка	1
Y010995*	14	Штифт DIN7346-10X10	1
DF361*	15	Шайба	1
0913500*	16	Ниппель смазочный	1
1412200*	21	Набор крестовой в сборе W2100	1
Y084099*	22	Ниппель для смазки	2
Y040444*	23	Корпус крестовины	1
DI071*	24	Штифт	2
Y690037*	25	PROFILROHR	1
Y1085702*	26	Труба профильная	1
Y040456*	27	Корпус крестовины	1
Y359005*	51	Кольцо уплотнительное	2
Y365259*	52	Schutztrichter n= Rippenzahl	1
Y365305*	53	Винт	2
Y365884*	54	Кольцо опорное	2
Y193595*	55	Раструб защитный	1
Y044321*	56	Цепь удерживающая	2
Y118745*	90	Bed-Anl. u.Gefahrenhinweis-Aufkleber	1

Карданный вал EJ685 - SD05, 810 мм, с вилкой для России (ЕТВ-0000005669)

Артикул	Элемент	Описание	Количество
---------	---------	----------	------------

***Внимание! При заказе уточнить артикул вышестоящего узла.**

Карданный вал EJ682 - W 100 E 810 мм, 1 3/8 дюйма, 6-шлицевой (ETB-000005670)

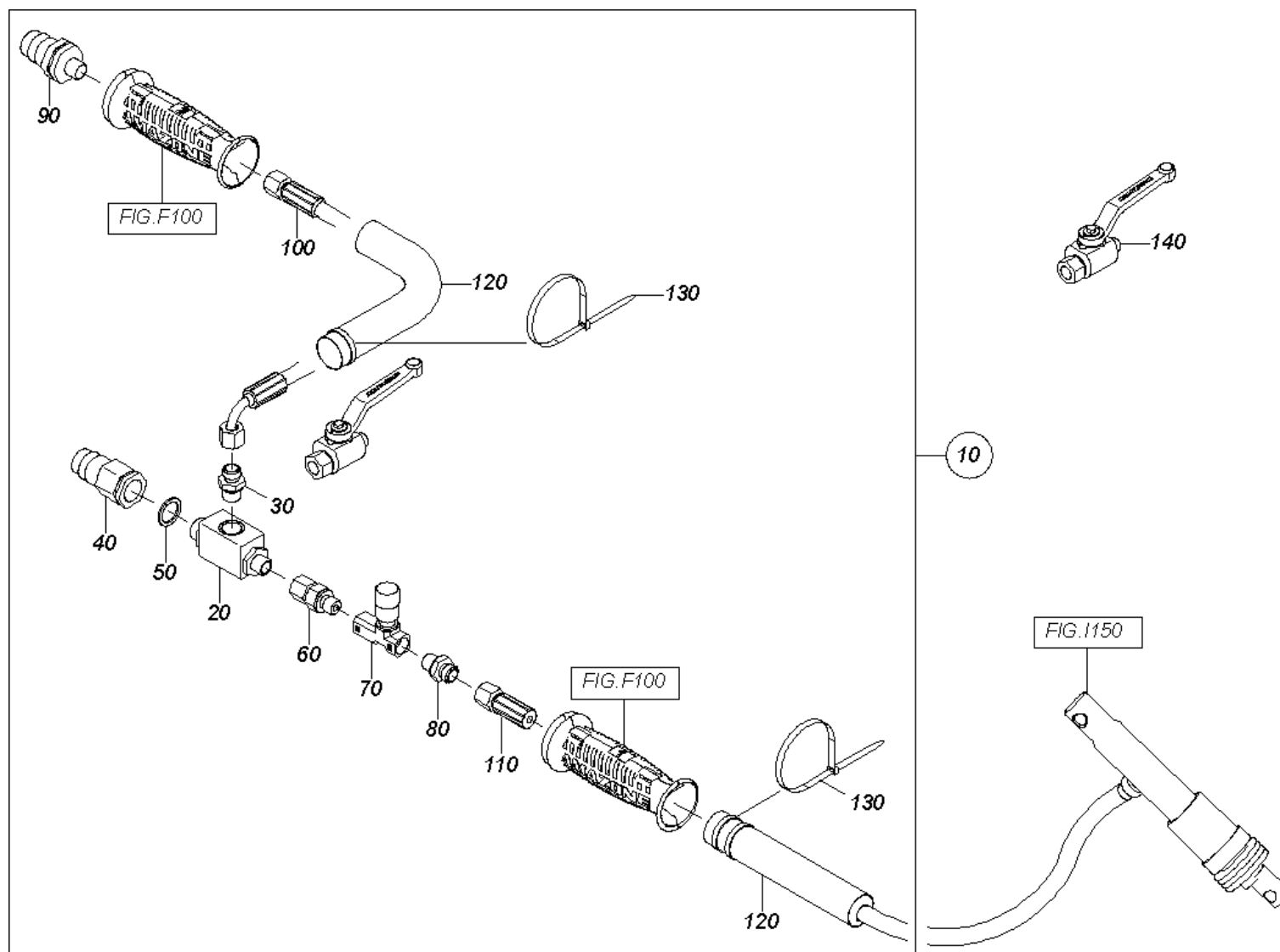


90 (90)
 * Bei Bestellung zusätzlich Bestell-Nr. der Position 1 angeben !
 When ordering, part No. of item 1 must also be indicated !
 En cas de commande, indiquer aussi la référence du repère 1 !

Карданный вал EJ682 - W 100 E 810 мм, 1 3/8 дюйма, 6-шлицевой (ETB-0000005670)

Артикул	Элемент	Описание	Количество
EJ682	1	Карданный вал WS 100E 1 3/8 дюйма, 810 мм, 6-шлицевой	1
Y368641	4	Защита вала внешняя	1
Y116764	5	Защита вала внутренняя	1
Y133830	11	Вилка	1
YY01682	12	ASE-VERSCHLUSS KPL.	1
1411200	13	Вилка	1
Y010995	14	Штифт DIN7346-10X10	1
DF361	15	Шайба	1
0913500	16	Ниппель смазочный	1
1412200	21	Набор крестовой в сборе W2100	1
Y084099	22	Ниппель для смазки	2
Y040444	23	Корпус крестовины	1
DI071	24	Штифт	2
Y690037	25	PROFILROHR	1
Y1085702	26	Труба профильная	1
Y040456	27	Корпус крестовины	1
Y359005	51	Кольцо уплотнительное	2
Y365258	52	SCHUTZTRICHTER	1
Y365305	53	Винт	2
Y365884	54	Кольцо опорное	2
Y193595	55	Раструб защитный	1
Y044321	56	Цепь удерживающая	2
Y118745	230	Bed-Anl. u.Gefahrenhinweis-Aufkleber	1

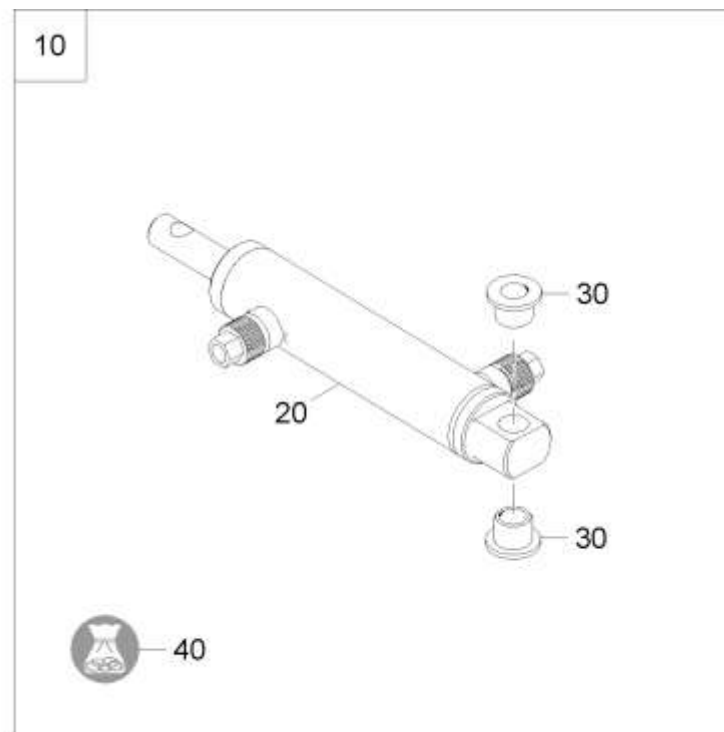
Запирающий блок Limiter (ЕТВ-000004926)



Запирающий блок Limiter (ЕТВ-0000004926)

Артикул	Элемент	Описание	Количество
928442	10	SPERRBLOCK F. LIMITER	1
GD279	20	Обратный клапан L8/L12	1
GC227	30	Прямой ввертной штуцер ISO 8434-1-SDS-L8xM14x1,5-E A2	1
GD007	40	Штекер быстроразъемного соединения 7241-1A 12,5 IG-18x1,5	1
FF007	50	Кольцо	1
GC337	60	Прямой ввертной штуцер ISO 8434-1-SWOSDS-L8xG1/4-E VA	1
GD003	70	Дроссельный обратный клапан G1/4 G1/4	1
GC229	80	Прямой ввертной штуцер ISO 8434-1-SDS-L8xG1/4-E A2	1
GD052	90	Штекер быстроразъемного соединения 241-1A 12,5 8L-14x1,5	1
GB198	100	Гидравлический шланг DN06 L=550 mm	1
GB192	110	Гидравлический шланг DN06 L=3000 mm	1
GB549	120	Защитный шланг DI=27 mm L=500 mm	2
KE032	130	Стяжка	4
922344	140	КРАН ШАРОВ. КРУГЛ. RK DN 6 (СБ) M14X1,5 IN./ 8-L 4413	1

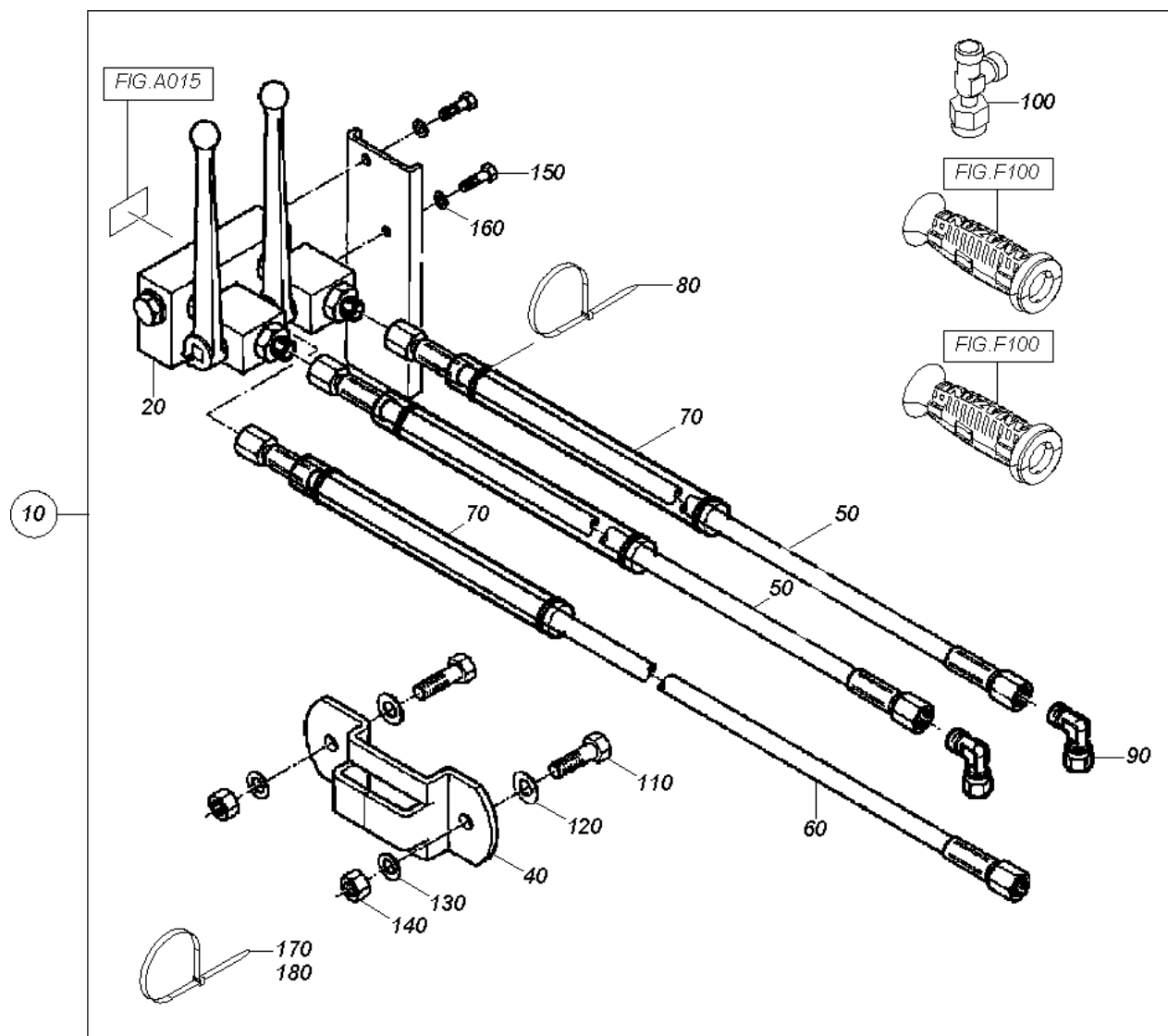
Гидроцилиндр с втулкой (ЕТВ-0000010292)



Гидроцилиндр с втулкой (ЕТВ-0000010292)

Артикул	Элемент	Описание	Количество
938677	10	Гидроцилиндр	1
947007	20	HYD-ZYL D 30-16-70-220 (14/K3/80)	1
CH108	30	Втулка скольжения	2
948001	40	DICHTSATZ F. HYD-ZYL D-30-16-70-220	1

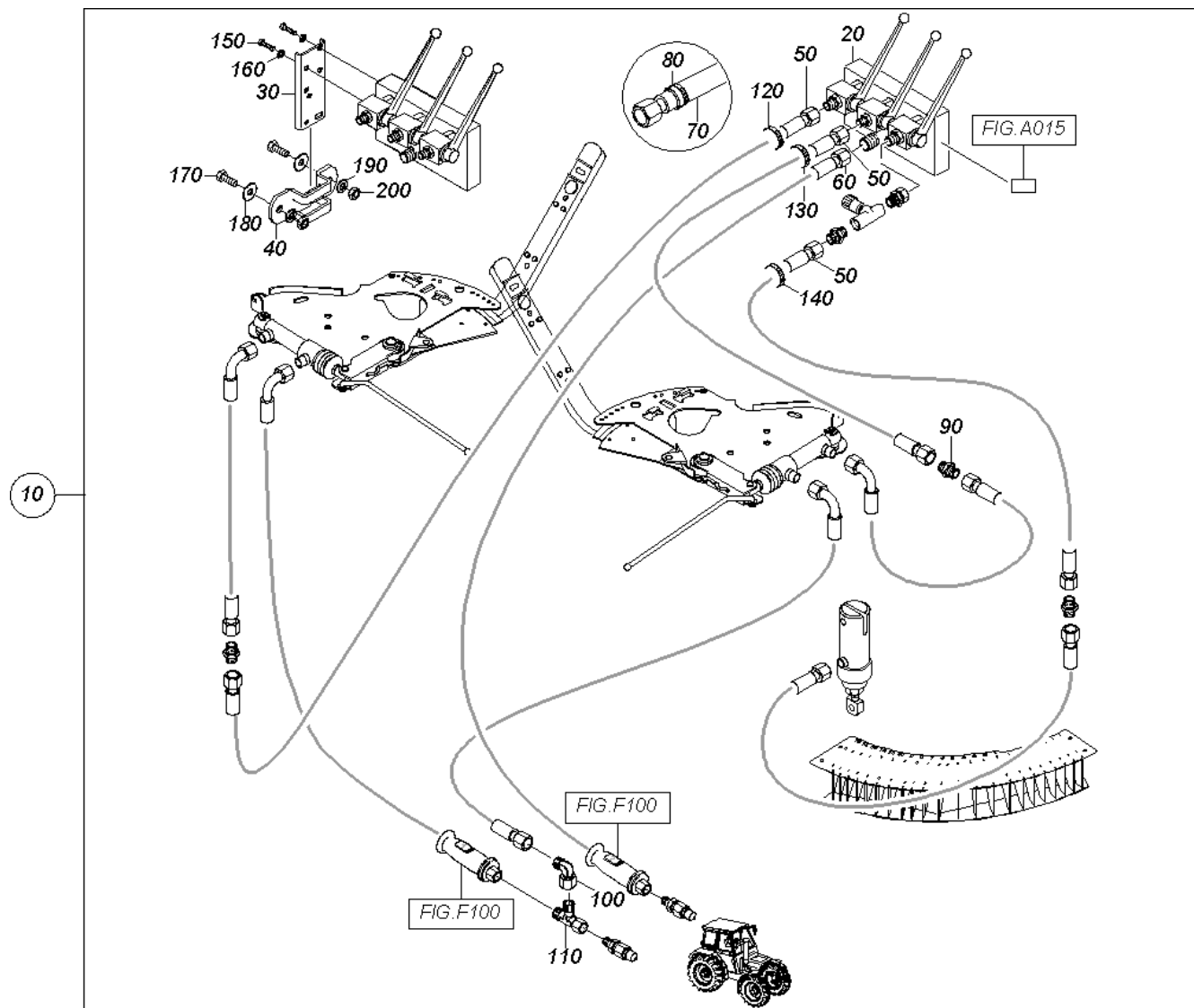
Двухходовой элемент (ЕТВ-0000004975)



Двухходовой элемент (ЕТВ-0000004975)

Артикул	Элемент	Описание	Количество
933397	10	Двухходовой элемент для самостоятельного монтажа	1
0398700	20	REIHENSCHALTKOMBINAT. RS2	1
914575	30	EINSTECKPROFIL	1
3645100	40	EINSTECKTASCHE (02)	1
GB204	50	Гидравлический шланг DN06 L=1000 mm	2
GB184	60	Гидравлический шланг DN06 L=1500 mm	1
GB549	70	Защитный шланг DI=27 mm L=500 mm	3
KE032	80	Стяжка	4
GC627	90	Угловой штуцер ISO 8434-1-SWOE-L8 VZ	2
GC766	100	Т-образный штуцер ISO 8434-1-SWORT-L8 VA	1
DC063	110	Болт с шестигранной головкой ISO 4017 10x25 8.8 VZ	2
DF036	120	Шайба	2
DF346	130	Шайба	2
DE032	140	Шестигранная гайка ISO 4032 - M10 8 - A2G	2
DC012	150	Болт с шестигранной головкой ISO 4017 6x12 8.8 VZ	2
DF353	160	Шайба	2
KE228	170	Стяжка	1
KE240	180	Стяжка	1

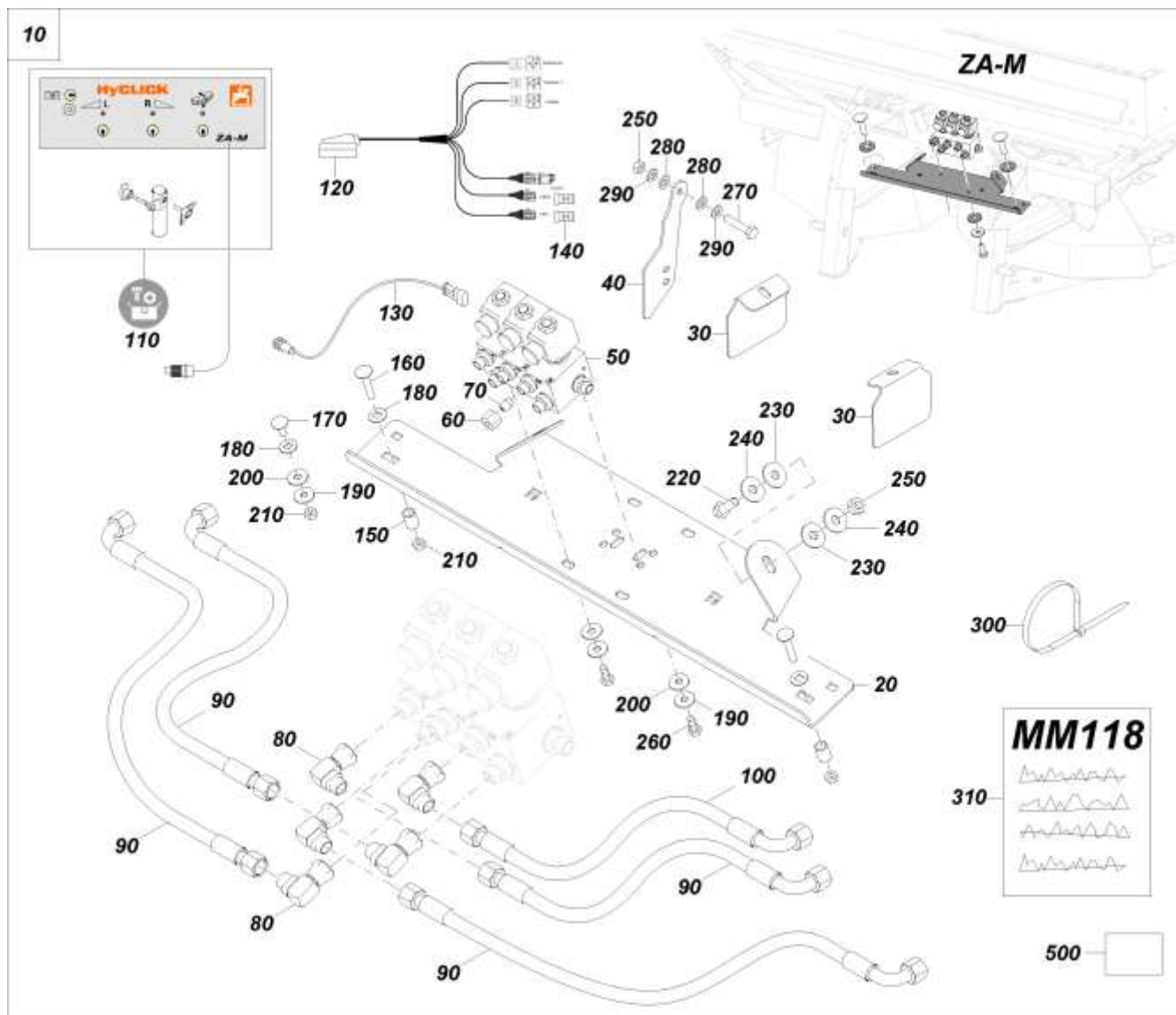
Трехходовой элемент DW (ETB-0000004977)

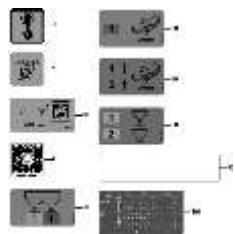


Трехходовой элемент DW (ETB-0000004977)

Артикул	Элемент	Описание	Количество
101109	10	Трехходовой элемент с ДД для ZA-M и ZA-V	1
922321	20	REIHENSCHALTKOMBINAT. RS3	1
914575	30	EINSTECKPROFIL	1
3645100	40	EINSTECKTASCHE (02)	1
GB204	50	Гидравлический шланг DN06 L=1000 mm	3
GB184	60	Гидравлический шланг DN06 L=1500 mm	1
GB549	70	Защитный шланг DI=27 mm L=500 mm	1
KE032	80	Стяжка	1
GC211	90	Прямой соединительный штуцер ISO 8434-1-S-L8 VA	3
GC627	100	Угловой штуцер ISO 8434-1-SWOE-L8 VZ	2
GC766	110	Т-образный штуцер ISO 8434-1-SWORT-L8 VA	2
KE228	120	Стяжка	1
KE240	130	Стяжка	1
KE239	140	KABELBINDER 4,5X200 PA66 BLAU	1
DC331	150	Болт с шестигранной головкой ISO 4017 6x10 8.8 VZ	2
DF353	160	Шайба	2
DC063	170	Болт с шестигранной головкой ISO 4017 10x25 8.8 VZ	2
DF036	180	Шайба	2
DF346	190	Шайба	2
DE032	200	Шестигранная гайка ISO 4032 - M10 8 - A2G	2

HyClick для самостоятельного монтажа (ETB-0000004979)





ЕТВ-0000004152,
Функциональные наклейки

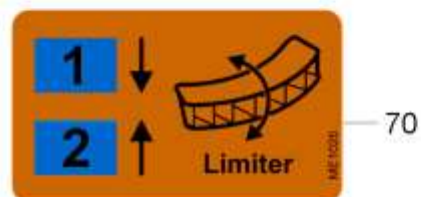
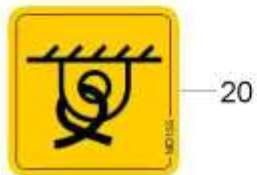
HyClick для самостоятельного монтажа (ETB-0000004979)

Объект	Артикул	Элемент	Описание	Количество
	935828	10	HyClick ZA-M электрогидравлическое включение шиберов и системы "Limiter"	1
	936591	20	HALTER HYCLICK ZA-M (02/K5)	1
	932155	30	Защита датчика	2
	936974	40	HALTER (09)	1
	GD541	50	Блок клапанов тройной	1
	GC212	60	Накидная гайка ISO 8434-1-N-L8 VA	1
	GC213	70	Пробка ISO 8434-1-PL-L8 VA	1
	GC627	80	Угловой штуцер ISO 8434-1-SWOE-L8 VZ	1
	GB188	90	Гидравлический шланг DN06 L=800 mm	4
	GB269	100	Гидравлический шланг DN06 L=1650 mm	1
	NI112	110	Устройство счётное HYCLICK ZA-M	1
	NL376	120	Кабель соединит. HYCLICK ZAM	1
	NH073	130	ДАТЧИК ИНДУКЦИОННЫЙ 1,1М AMP-ST	1
	NF014	140	ЗАГЛУШКА НА ШТЕКЕР 3POL. AMP AMP 0-0282087-1 VERGOSSEN	2
	1030700	150	Втулка	2
	DA333	160	Болт с круглой головкой DIN 603 8x45 VA	2
	DA062	170	Болт с круглой головкой 8x20 VA	4
	102167	180	ШБ ПЛАСТ. 8,5X 21X 1 FM AR071 GRIVORY GV-6H (14)	4
	DF176	190	Шайба	6
	DF279	200	ШБ 34816 8,4X24X2 PA66 NT	6
	DE537	210	Гайка	5
	DC067	220	Болт с шестигранной головкой ISO 4017 10x30 VA	2

Нусlick для самостоятельного монтажа (ЕТВ-0000004979)

Объект	Артикул	Элемент	Описание	Количество
	DF409	230	Шайба	4
	DF185	240	Шайба	4
	DE538	250	Гайка	1
	DC031	260	Болт с шестигранной головкой ISO 4017 8x20 VA	2
	DC043	270	Болт с шестигранной головкой ISO 4017 8x40 VA	1
	DF408	280	Шайба	2
	DF021	290	Шайба	2
	KE115	300	Стяжка	10
	MM118	310	МА НУСCLICK ZG-B / ZA-M	1
A015	ЕТВ-0000004152	500	Функциональные наклейки	

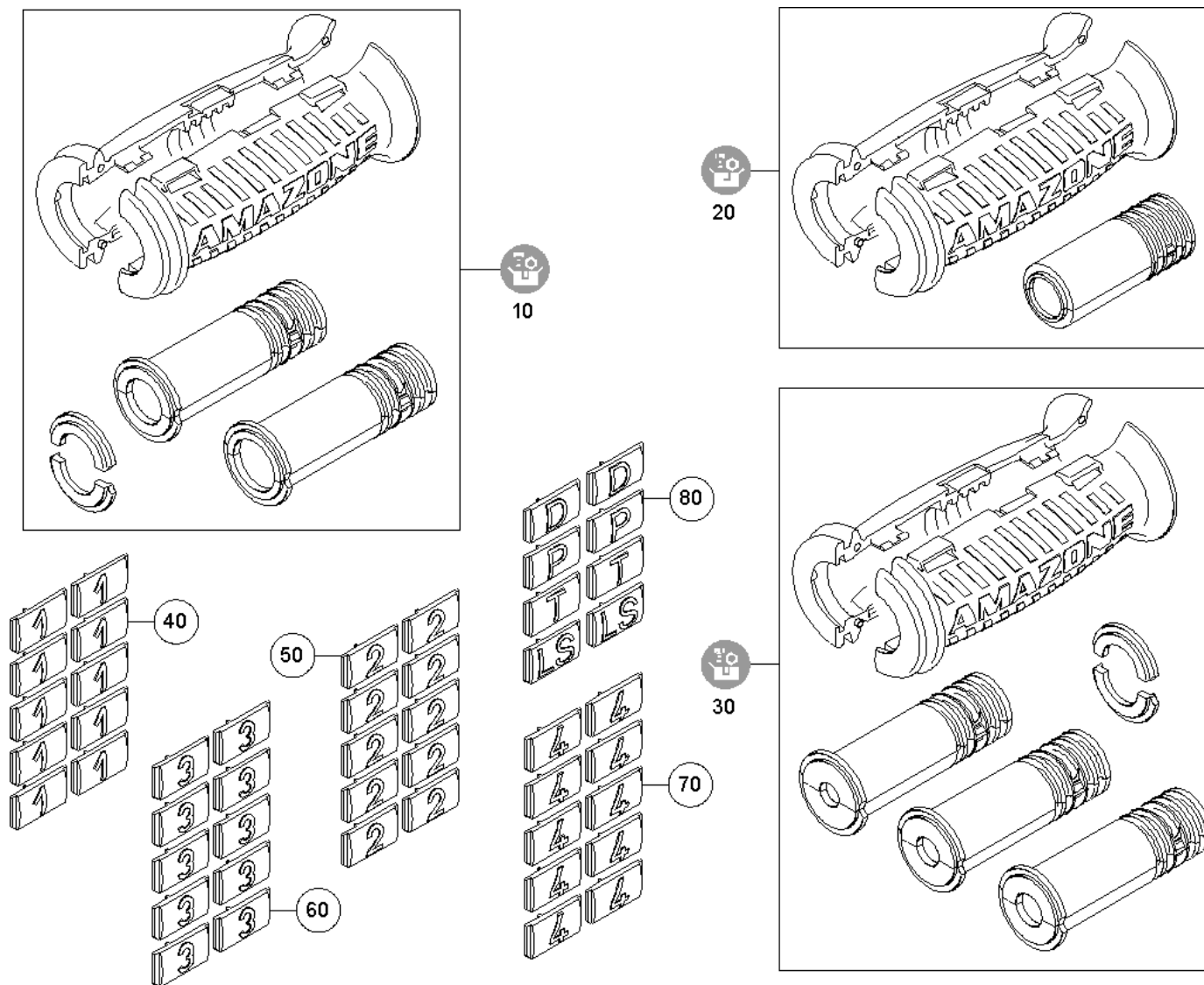
Функциональные наклейки (ETB-0000004152)



Функциональные наклейки (ЕТВ-0000004152)

Артикул	Элемент	Описание	Количество
MD100	10	AWN090301	2
MD155	20	AWN090301	4
MD116	30	Наклейка	1
MF915	40	FOLIE QR-CODE WWW.AMAZONE.DE 75X75	1
ME1025	50	FOLIE ANSCHL. ZA-X / ZG-B SCHIEBER	1
ME1057	60	FOLIE ANSCHLUSS LIMITER 3-WEGE-EINHEIT	1
ME1026	70	FOLIE ANSCHL. ZA-M / ZA-V / ZG-B LIMIT	1
ME1031	80	FOLIE ANSCHL. ZA-XS / E+S / EKS SCHIEBER	1
MC045	90	SCHUTZFOLIE 0,375X20X90	1
ME1707	100	FOLIE STREUTABELLE LIMITER M	1

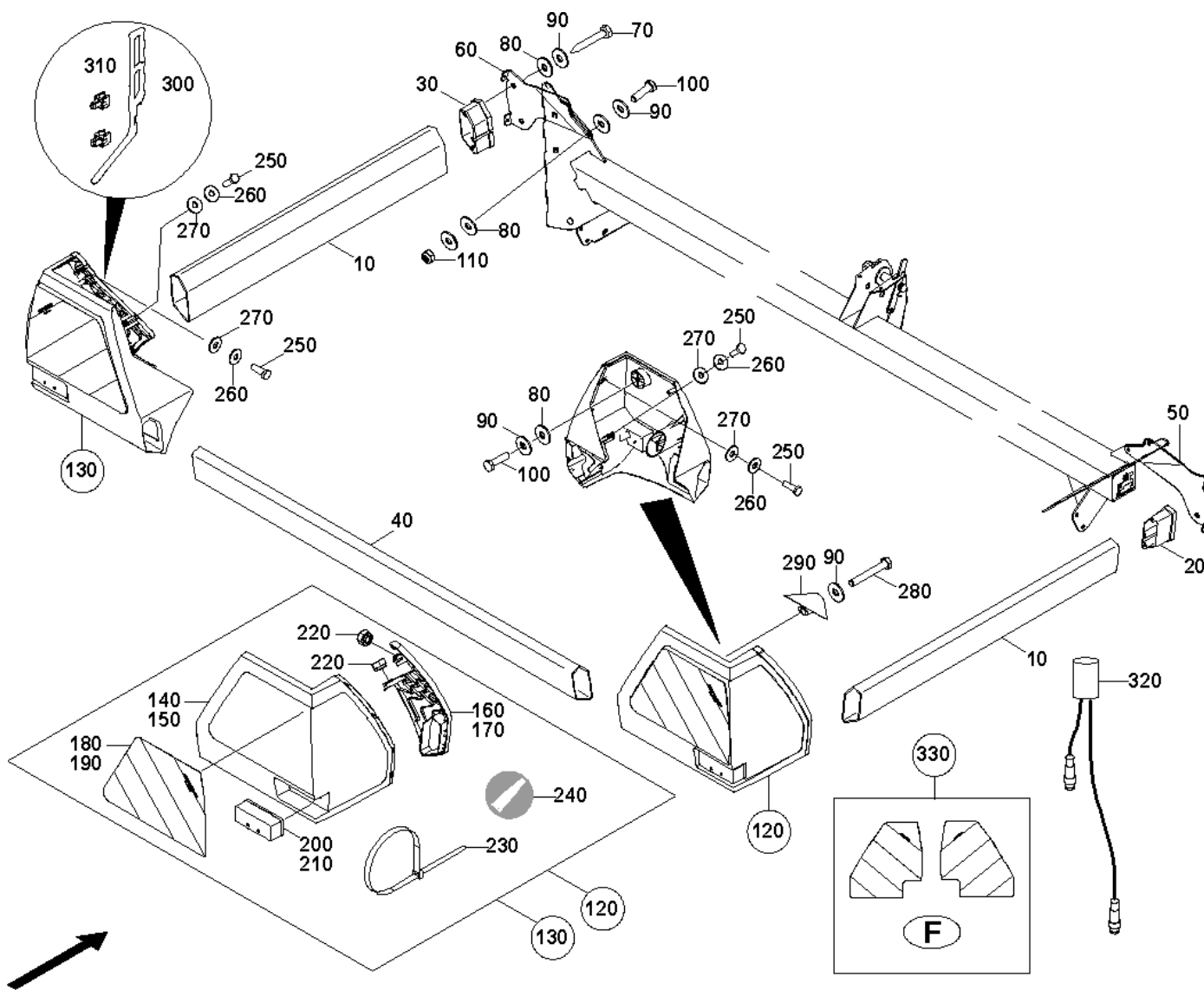
Ручка для гидравлического шланга (ETB-000004149)



Ручка для гидравлического шланга (ETB-0000004149)

Артикул	Элемент	Описание	Количество
945978	10	Комплект рукоятей	1
943616	20	Комплект рукоятей	1
943615	30	Комплект рукоятей	1
945979	40	KENNZEICHNUNGSSCHILDER ZAHL 1	1
945980	50	KENNZEICHNUNGSSCHILDER ZAHL 2	1
945981	60	KENNZEICHNUNGSSCHILDER ZAHL 3	1
945982	70	KENNZEICHNUNGSSCHILDER ZAHL 4	1
945983	80	Набор для маркировки гидравлики (DE)(MB) AWN06	1

Комплект безопасности Safety-Set (ETB-000004144)



Комплект безопасности Safety-Set (ETB-0000004144)

Артикул	Элемент	Описание	Комментарий	Количество
AP660	10	PROFIL-RO KUNST. 73X158X4 L=1145		2
935667	20	Заглушка пластик правая		1
935668	30	Заглушка пластик левая		1
AP661	40	PROFIL-RO KUNST. 73X158X4 L=1690		1
935093	50	Кронштейн		1
935092	60	Кронштейн левый		1
DA849	70	Болт по дереву с шестигранной головкой DIN 571 10x70 VA		4
DF409	80	Шайба		14
DF185	90	Шайба		16
DC069	100	Болт с шестигранной головкой ISO 4017 10x35 VA		6
DE538	110	Гайка		4
935037	120	ECKE VORM. RE.	Доступны только отдельные детали	1
935036	130	ECKE VORM. LI.	Доступны только отдельные детали	1
932380	140	Уголок защитный пластик правый		1
932379	150	Уголок защитный пластик левый		1
932382	160	Крышка		1
102091	170	Крышка		1
935298	180	Ремкомплект (светоотражатели)		1
935298	190	Ремкомплект (светоотражатели)		1
NA223	200	Фонарь габаритный правый		1
NA222	210	Фонарь габаритный левый (alt NA125)		1

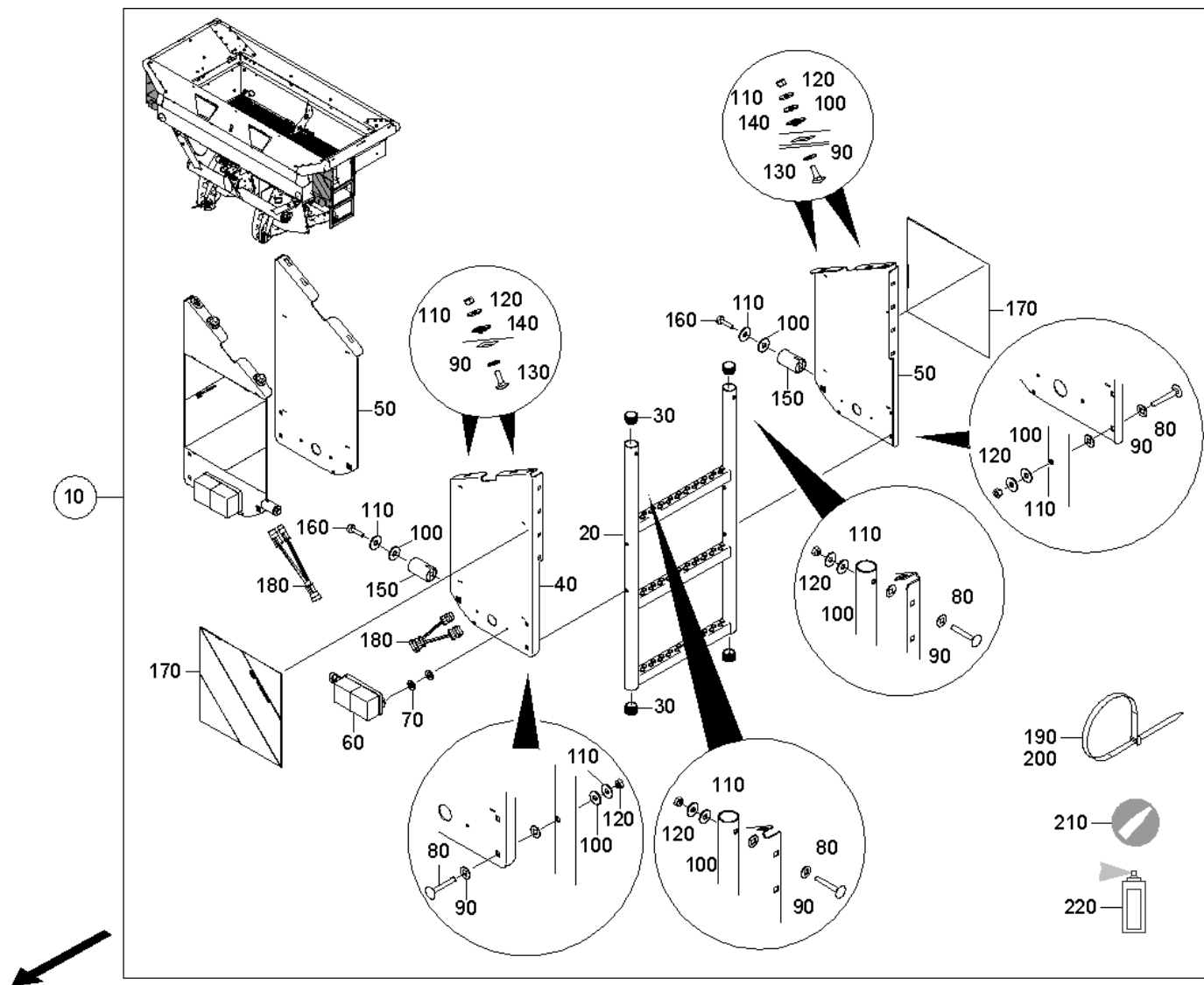
Комплект безопасности Safety-Set (ЕТВ-0000004144)

Артикул	Элемент	Описание	Комментарий	Количество
DE537	220	Гайка		2
KE115	230	Стяжка		1
KA059	240	# Паста монтажная		1
DC036	250	Болт с шестигранной головкой ISO 4017 8x25 VA		4
DF176	260	Шайба		4
DF279	270	ШБ 34816 8,4X24X2 PA66 NT		4
DC363	280	Болт с шестигранной головкой ISO 4017 10x70 VA		2
934578	290	Кронштейн пластик		2
101083	300	РЫЧАГ GX 5CrNi 19-10 (AISICF-8 / 1.4308)		1
KE371	310	КЛИПСА ЗАЖИМНАЯ 6,5-7,0 PA6 / SCHWARZ / F. D=6,5		2
NL234	320	Кабель подключения		1
935299	330	Наклейки светоотражательные (Франция)		1
113870	1000	Основная машина ZA-M 1002 Special	Доступны только отдельные детали	1
113875	1000	Нав.разбрас.удоб. ZA-M 1002 Special Easy	Доступны только отдельные детали	1
113880	1000	Основная машина ZA-M 1202	Доступны только отдельные детали	1
113885	1000	Навес. разбрас. удобрений ZA-M 1202 Easy	Доступны только отдельные детали	1
113890	1000	Основная машина ZA-M 1502 Special	Доступны только отдельные детали	1
113895	1000	Основная машина ZA-M 1502	Доступны только	1

Комплект безопасности Safety-Set (ETB-0000004144)

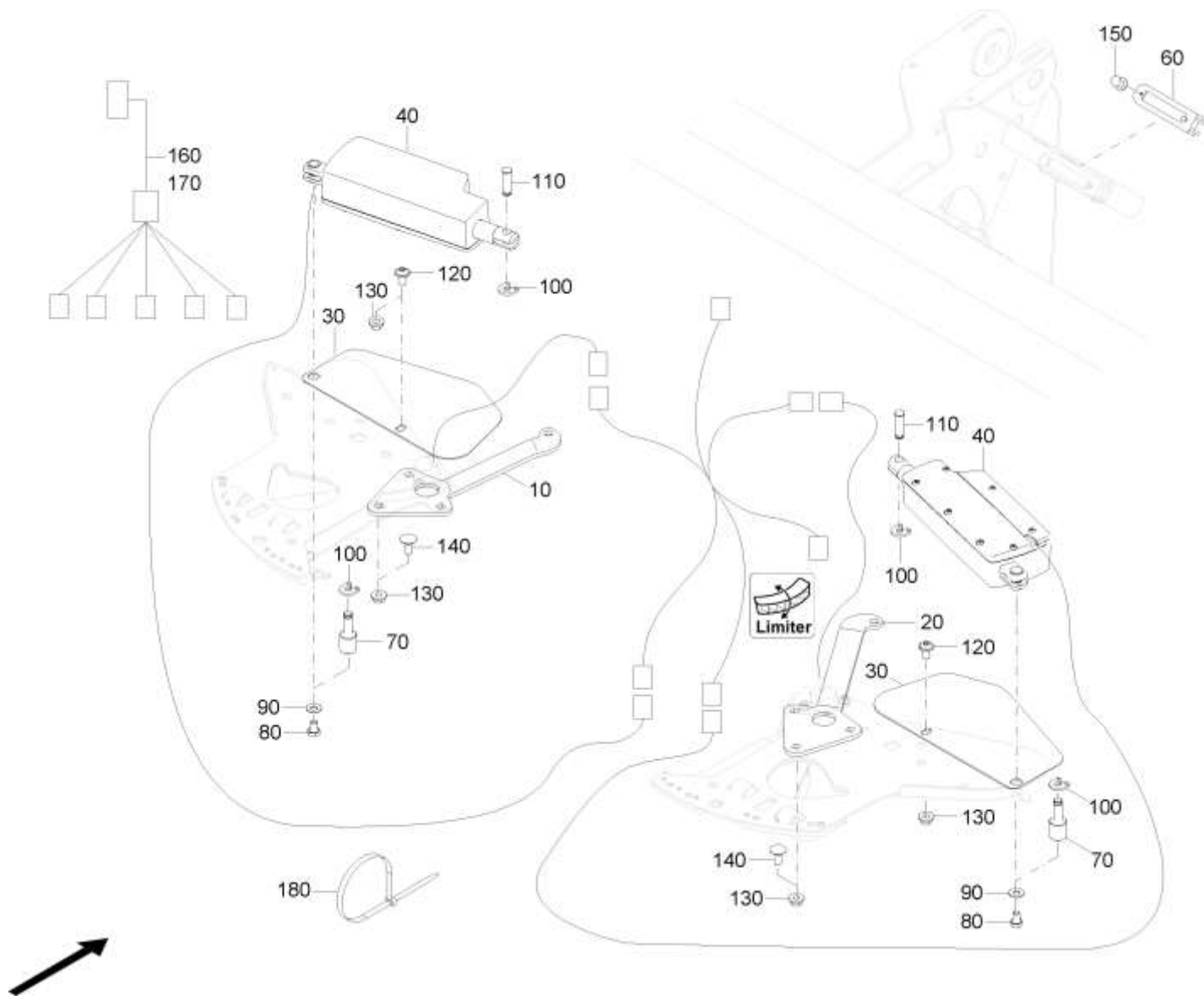
Артикул	Элемент	Описание	Комментарий	Количество
			отдельные детали	
113900	1000	Навес.разбрасыв.удобрений ZA-M 1502 Easy	Доступны только отдельные детали	1
948562	1000	Боковые предупреждающие таблички для Франции и Бельгии	Доступны только отдельные детали	1

Габаритные огни спереди / лестница (ETB-000004809)



Габаритные огни спереди / лестница (ЕТВ-0000004809)

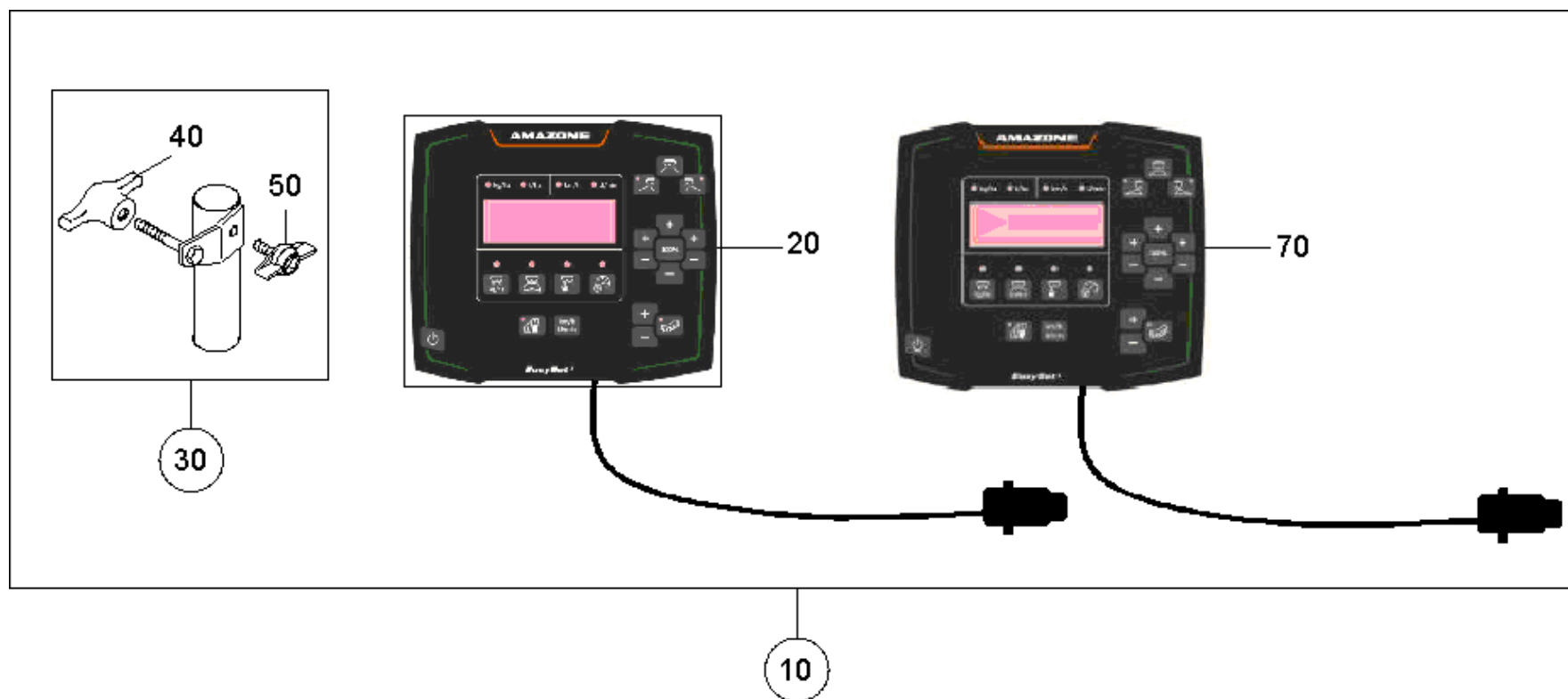
Артикул	Элемент	Описание	Количество
935195	10	Переднее освещение д. движения по дороге для ЗА-М, с лестницей, самостоят. монтаж	1
935090	20	Лестница	1
ID252	30	KAPSTO-STOPFEN 320 GL32	4
935088	40	Панель левая	1
935089	50	Панель правая	2
NA088	60	Фонарь габаритного освещения	2
DF408	70	Шайба	4
DA794	80	Болт с круглой головкой DIN 603 8x55 VA	4
102167	90	ШБ ПЛАСТ. 8,5X 21X 1 FM AR071 GRIVORY GV-6H (14)	14
DF279	100	ШБ 34816 8,4X24X2 PA66 NT	9
DF176	110	Шайба	13
DE537	120	Гайка	10
DA340	130	Болт с круглой головкой DIN 603 8x25 VA	6
923719	140	KUNST. POM SCHWARZ	9
933393	150	Втулка предохранительная	3
DC036	160	Болт с шестигранной головкой ISO 4017 8x25 VA	3
935297	170	Ремкомплект (наклейка)	1
NL982	180	Кабель соединительный	2
KE032	190	Стяжка	11
KE080	200	Стяжка	1
KA059	210	# Паста монтажная	1
KA097	220	OBERFLAECHEINREINIGER WEICON	1



Пакет электроники Easy 2 (ЕТВ-0000004179)

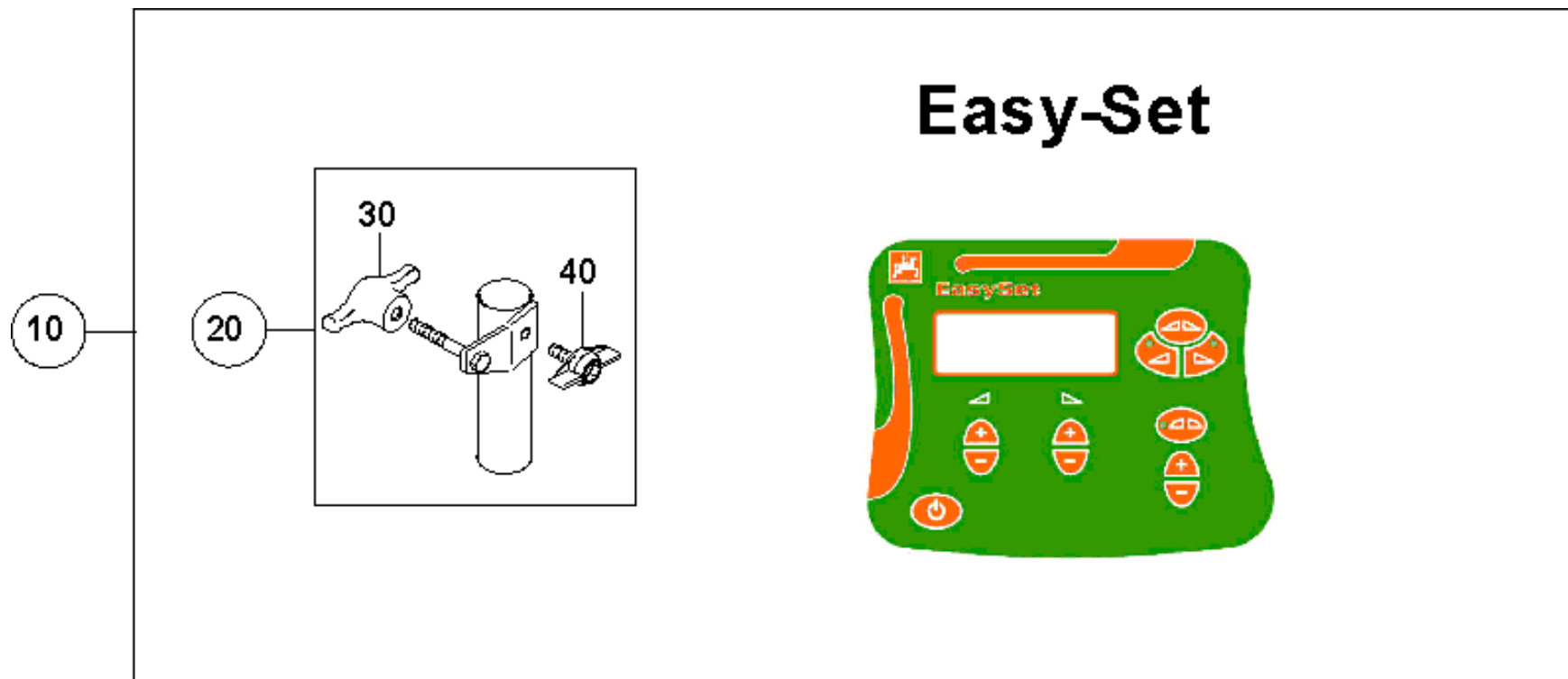
Артикул	Элемент	Описание	Комментарий	Количество
114416	10	STELLHEBEL EASY 2 LI.		1
112815	20	STELLHEBEL EASY 2 RE.		1
112816	30	SCHUTZBLECH		2
EA461	40	EL-ZYL 12V/DC 100/267 300N 36MM/S		2
NF085	60	КРЫШКА 20POL. (PARKDOSE) STECKER		1
110098	70	AUFNAHMEBOLZEN		2
DC275	80	Болт с шестигранной головкой ISO 4017 8x12 VA		2
DF361	90	Шайба		2
116272	100	SICHERUNGSRING D=8		1
943519	110	Палец		2
DD510	120	Винт с полукруглой головкой DIN 34805-2 8x16 TX45 VA		2
DE264	130	Гайка		8
DA062	140	Болт с круглой головкой 8x20 VA		6
DH106	150	Заклепка		2
NL1694	160	KABELB. ZA-M / ZA-X EASY 2		1
NL1630	170	KABELB. ZA-M EASY 2 12M		1
KE032	180	Стяжка		8
KE033	180	Стяжка		2
KE116	180	Стяжка		2
112813	1000	Пакет электроники ZA-M Easy для EasySet 2	Доступны только отдельные детали.	1

Пакет терминала Easy 2 (ЕТВ-0000004969)



Пакет терминала Easy 2 (ЕТВ-0000004969)

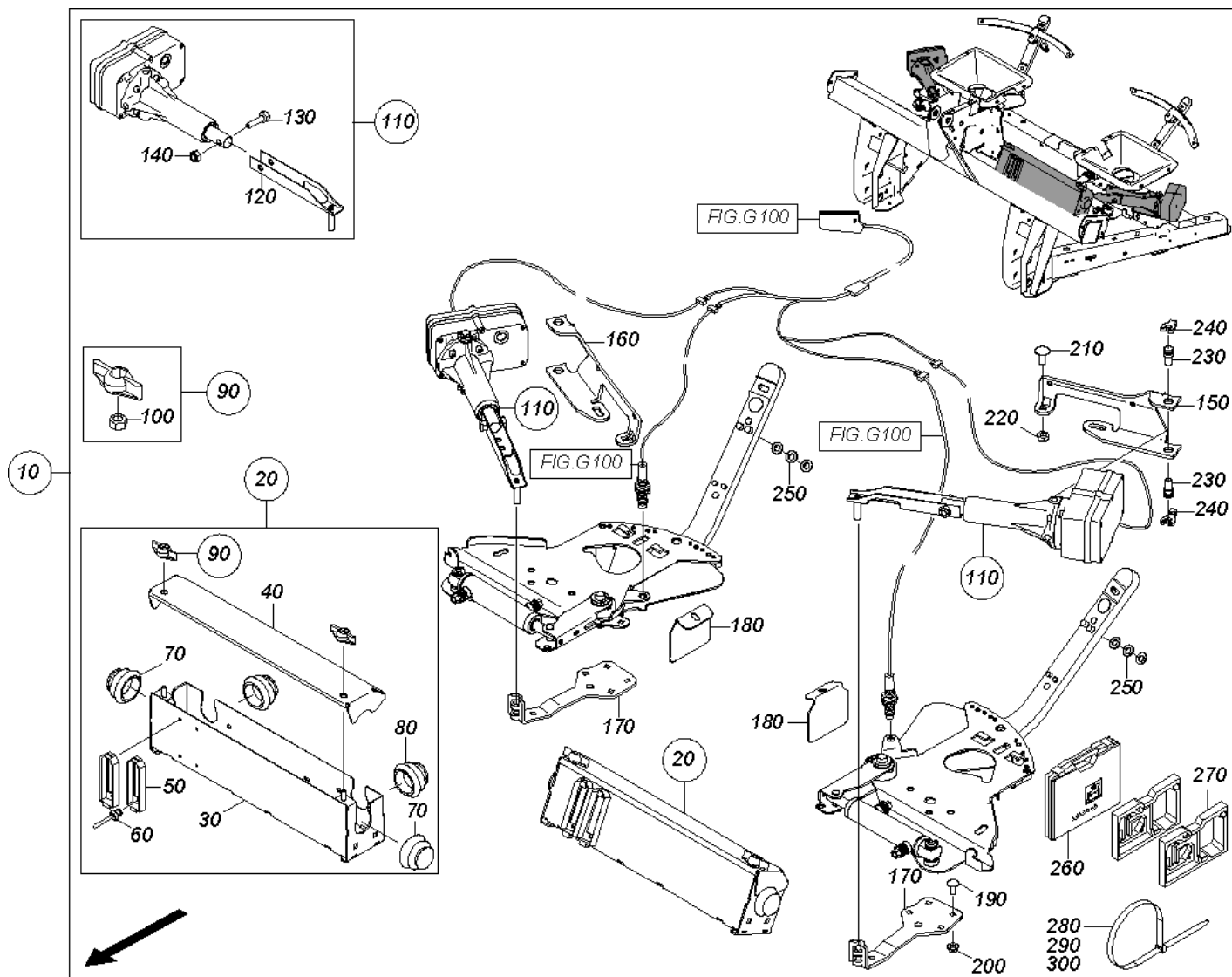
Артикул	Элемент	Описание	Комментарий	Количество
111669	10	Компьютер управления EasySet 2		1
NI362	20	EASYSET2 ZA-M / ZA-V / ZG	Израсходуйте старую деталь.	1
NZ080	30	Кронштейн для Amatron+		1
915115	40	БАРАШЕК M 8 KUNST. PA /GRIVORY SCHW.		1
1685100	50	Винт барашковый		1
IC304	60	EIMER 5,8L PP WEISS	без иллюстраций.	1
NI362	70	EASYSET2 ZA-M / ZA-V / ZG		1



Пакет терминала Easy (ЕТВ-0000004972)

Артикул	Элемент	Описание	Количество
105164	10	TERMINAL-ПАКЕТ EASY	1
NZ080	20	Кронштейн для Amatron+	1
915115	30	БАРАШЕК М 8 KUNST. PA /GRIVORY SCHW.	1
1685100	40	Винт барашковый	1

Нижний узел электрический (ЕТВ-0000004943)



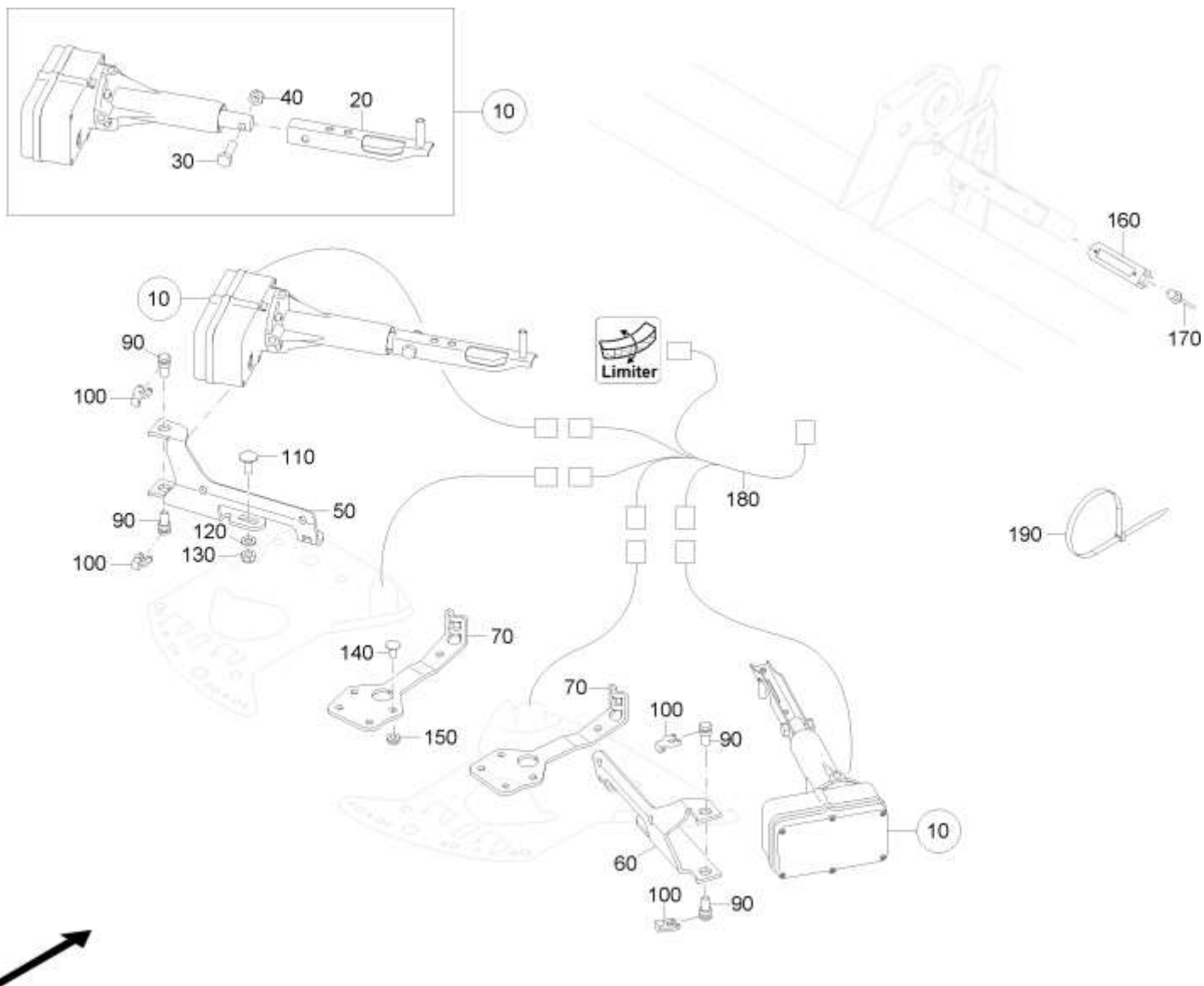
Нижний узел электрический (ЕТВ-0000004943)

Артикул	Элемент	Описание	Количество
937144	10	# Пакет электроники Control для ZA-M и ZA-M Ultra	1
922872	20	КАБЕЛЬНЫЙ ЯЩИК (СБ)	1
922916	30	Короб кабельный	1
922917	40	Крышка	1
NZ048	50	Фиксатор штекера	2
DH135	60	BLI-NT 15983 4,0X 8,0 A2/A2	4
922980	70	SCHLAUCHDURCHFUEH. O.LOCH	2
921851	80	Заглушка	2
1935730	90	Гайка барашковая	2
DE030	100	БГР-ГА 4032 М 8 А4 -70	1
113707	110	СЕРВОДВИГАТЕЛЬ 12V/DC 10POL. JPT / M.SENSOR	2
912770	120	Шатун	1
DC069	130	Болт с шестигранной головкой ISO 4017 10x35 VA	1
919945	150	ДЕРЖАТЕЛЬ ЛЕВ. BL 5X195X264 .4301	1
919946	160	ДЕРЖАТЕЛЬ ПРАВ. BL 5X195X264 .4301	1
924178	170	РЫЧАГ BL 10259 5X 93X275 .4301	2
932155	180	Защита датчика	2
DA062	190	Болт с круглой головкой 8x20 VA	4
DE264	200	Гайка	4
DA351	210	Болт с круглой головкой DIN 603 10x25 VA	4
DE261	220	СТ-ГА M12 10	2
943527	230	Палец	4
921872	240	Стопор пластик	4

Нижний узел электрический (ЕТВ-0000004943)

Артикул	Элемент	Описание	Количество
DF033	250	ШБ 7090 10,5X20X2 A2 ALTERN. DIN 125	6
IC350	260	KUNSTSTOFFKOFFER	1
IC330	270	Кронштейн	2
KE057	280	Стяжка	2
KE033	290	Стяжка	2
KE032	300	Стяжка	8

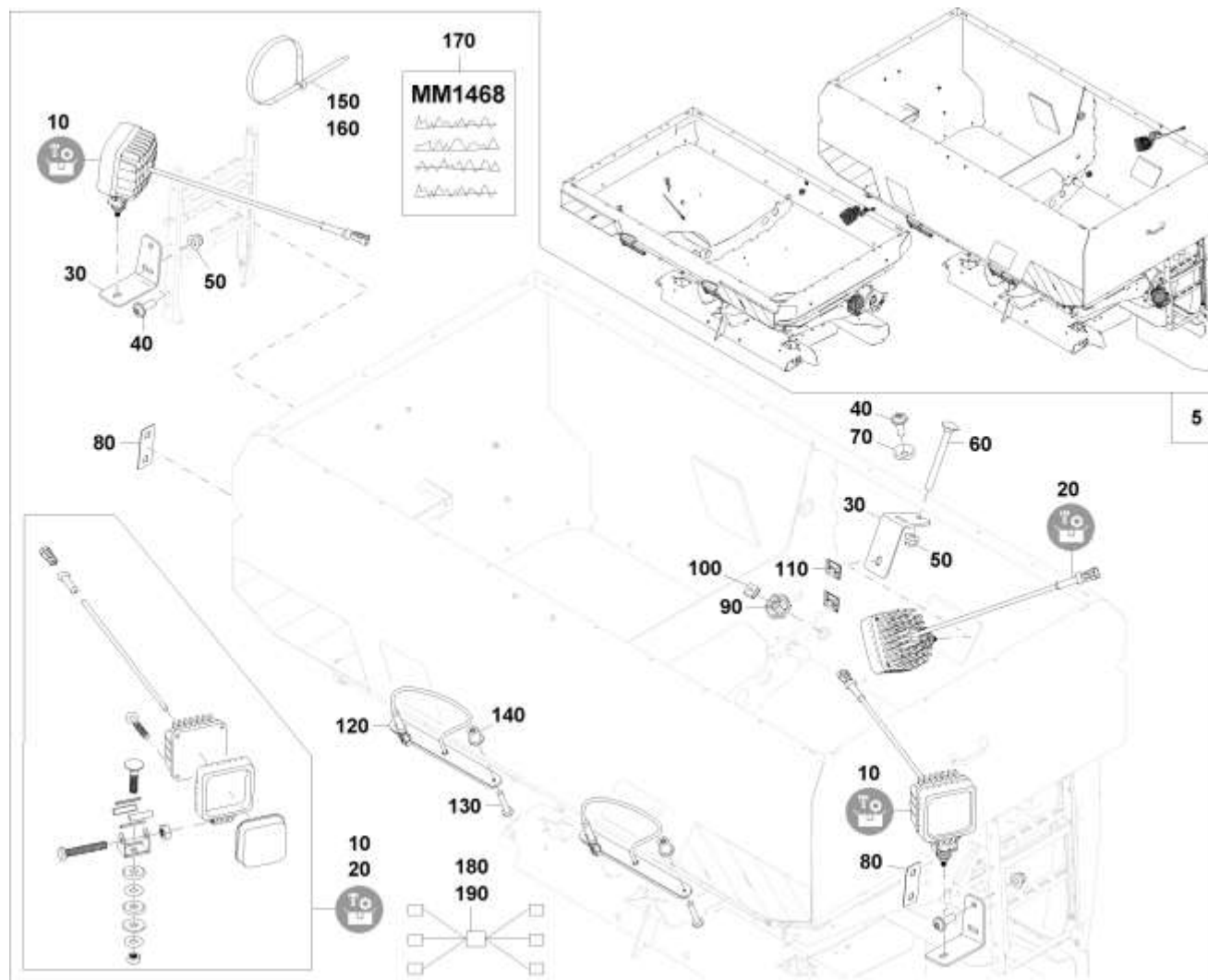
Пакет электроники EasySet (ЕТВ-0000004992)



Пакет электроники EasySet (ЕТВ-0000004992)

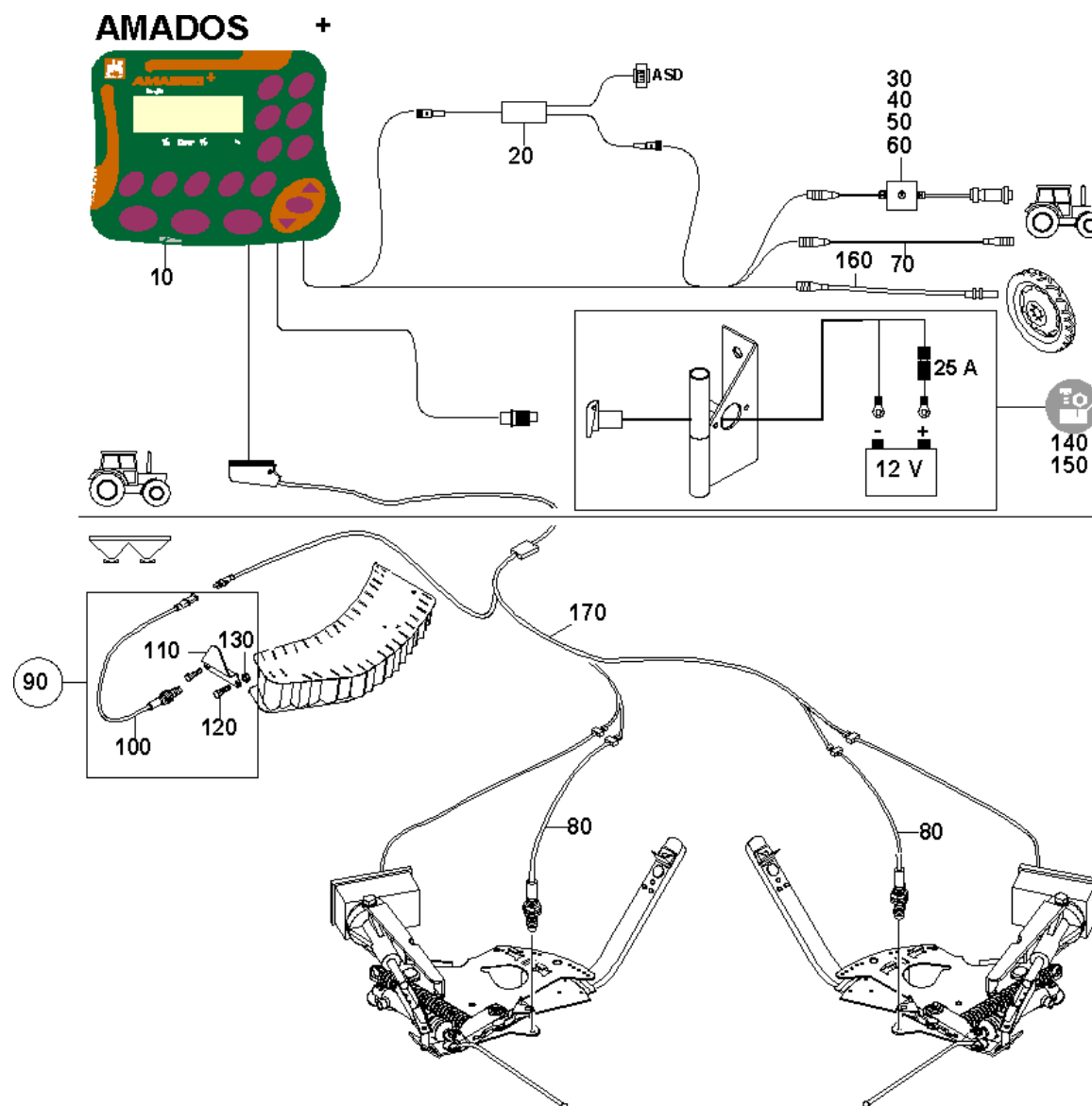
Артикул	Элемент	Описание	Комментарий	Количество
113707	10	СЕРВОДВИГАТЕЛЬ 12V/DC 10POL. JPT / M.SENSOR		2
912770	20	Шатун		1
DC069	30	Болт с шестигранной головкой ISO 4017 10x35 VA		1
DE261	40	СТ-ГА M12 10		1
919945	50	ДЕРЖАТЕЛЬ ЛЕВ. BL 5X195X264 .4301		1
919946	60	ДЕРЖАТЕЛЬ ПРАВ. BL 5X195X264 .4301		2
105163	70	STELLNEBEL EASY		2
943527	90	Палец		4
921872	100	Стопор пластик		4
DA351	110	Болт с круглой головкой DIN 603 10x25 VA		4
DF033	120	ШБ 7090 10,5X20X2 A2 ALTERN. DIN 125		8
DE261	130	СТ-ГА M12 10		4
DA062	140	Болт с круглой головкой 8x20 VA		4
DE264	150	Гайка		4
NF085	160	КРЫШКА 20POL. (PARKDOSE) STECKER		1
DH106	170	Заклепка		2
NL1101	180	КАБЕЛВ. ZA-M SPECIAL EASY		1
KE032	190	Стяжка		8
KE033	190	Стяжка		2
KE116	190	Стяжка		2
103980	1000	ELEKTRONIKPAKET EASY	Доступны только отдельные детали.	1

Комплект рабочего освещения (ЕТВ-000009399)



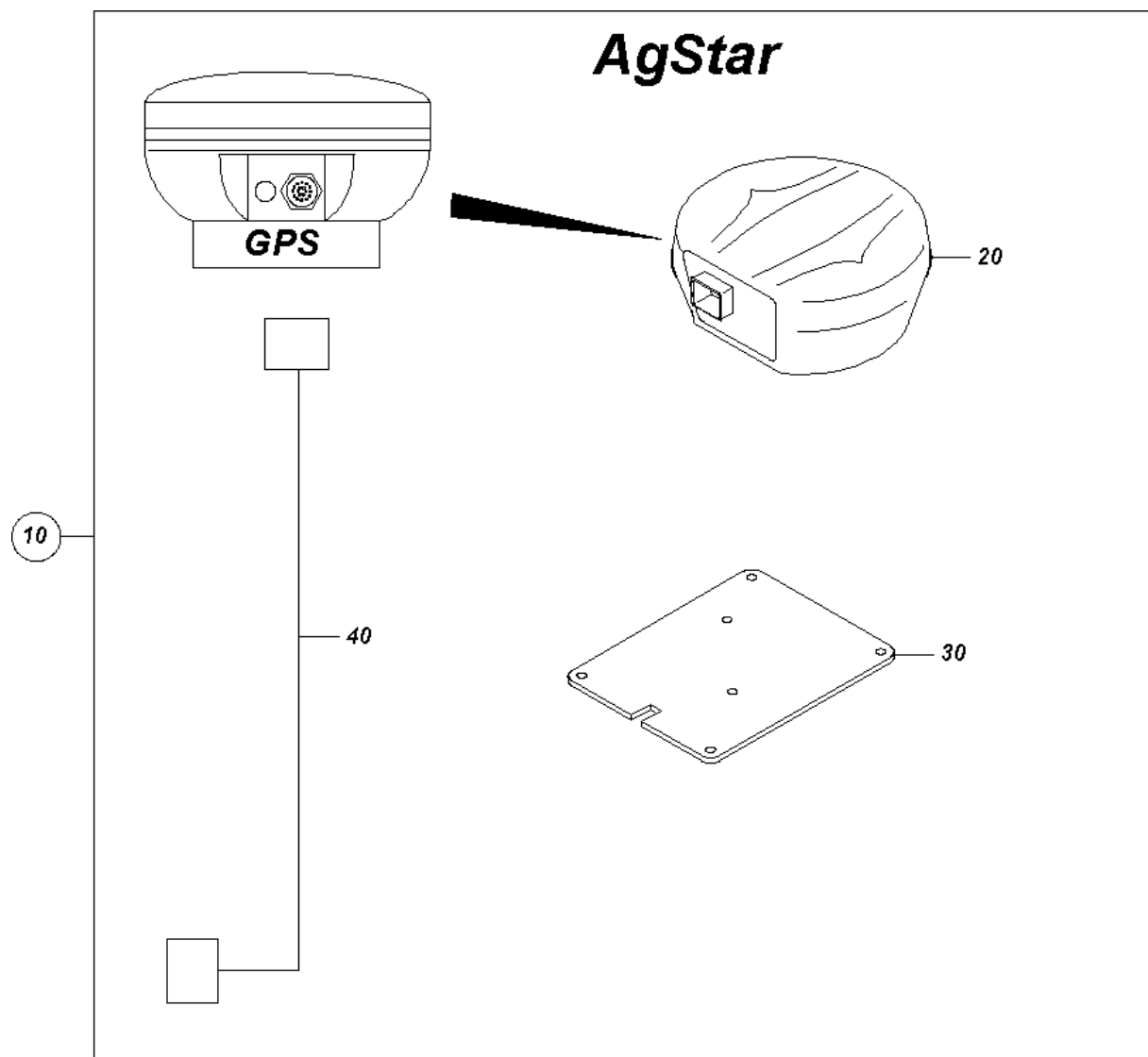
Комплект рабочего освещения (ЕТВ-000009399)

Артикул	Элемент	Описание	Количество
121649	5	Рабочее освещение ZA-V/ZA-TS с ISOBUS для самомонтажа	1
NA297	10	LED ARBEITSSCHEINWERFER SPOT	2
NA296	20	LED ARBEITSSCHEINWERFER WEISS	1
111562	30	HALTER STREUFAECHERBELEUCHTUNG	3
DD479	40	Винт с полукруглой головкой DIN 34805-2 8x25 TX45 VA	5
DE545	50	СТ-ГА 1663 М 8 А2 (В40) (DE)	5
DA434	60	Болт с круглой головкой DIN 603 8x80 VA	1
101171	70	KUNST: PP+60%GF	1
100894	80	UNTERLAGE	2
NO100	90	KABELDURCHFUEHRUNG QVT 32 M.MUTTER	1
NO090	100	KABELTUELLE QT5	1
KE427	110	BEFESTIGUNGSSOCKEL F. KABELBINDER	2
NA264	120	Фонарь внутреннего освещения LED	2
DD404	130	Болт с плоской головкой ISO 7045 4x25 H VA	4
DE602	140	BLI-NT-MU M 4X11,4 RD FL-KPF MS/NEOPREN	4
KE032	150	Стяжка	5
KE414	160	KABELBINDER M.FUSS 9,0X169 SCHW.	4
MM1468	170	Инстр. по монтажу для раб. освещения ZA	1
NL1487	180	KABELB. ARBEITSBELEUCHTUNG ZA	1
NL1965	190	KABELB. ARBEITSBELEUCHTUNG ZA	1



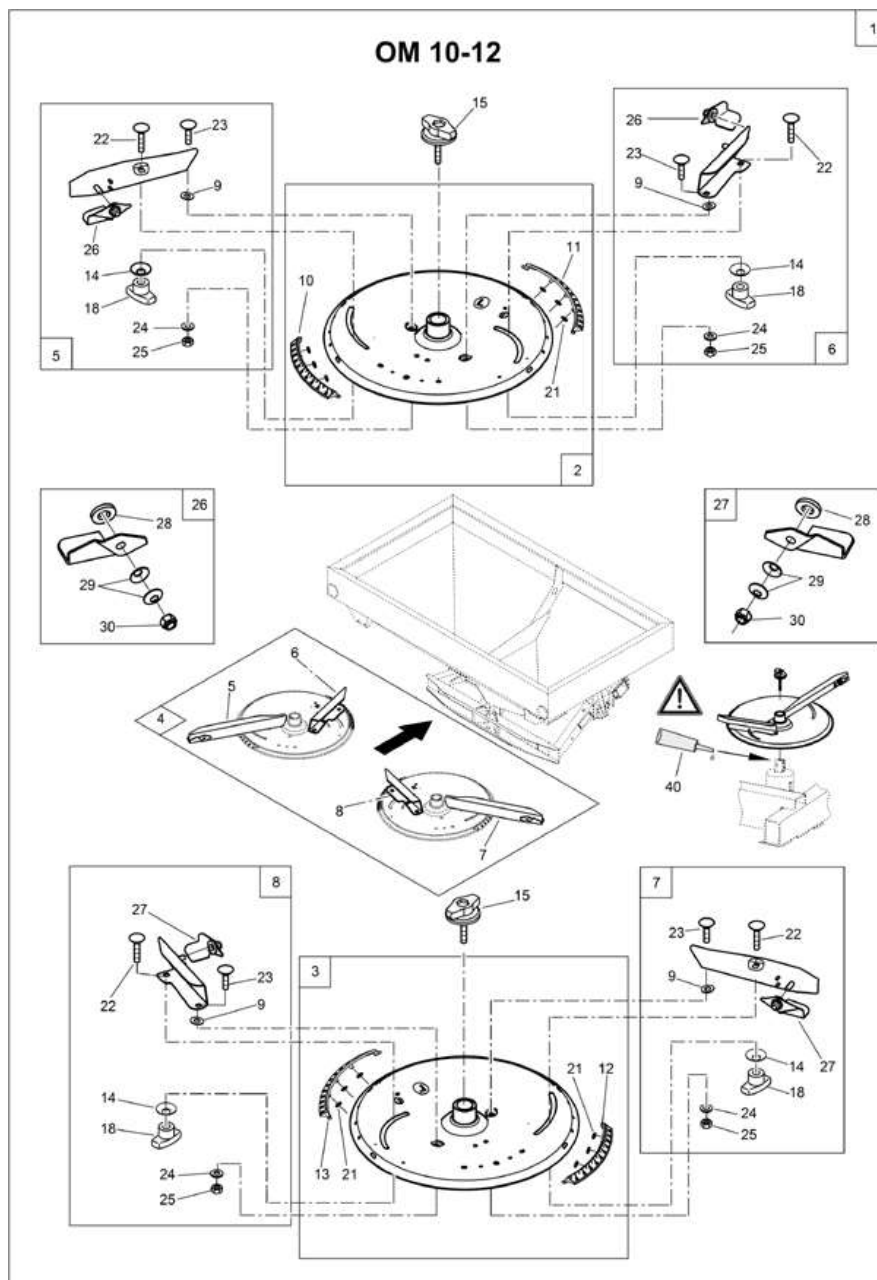
AmaDos+ (ЕТВ-0000004944)

Артикул	Элемент	Описание	Комментарий	Количество
NI075	10	Компьютер управления AmaDos+		1
NL394	20	ASD-кабель		1
NL020	30	14-контактный сигнальный кабель		1
NL021	40	16-контактный сигнальный кабель		1
NL022	50	4-контактный сигнальный кабель		1
NL024	60	Сигнальный кабель 7-конт. с переключ.		1
NL262	70	7-контактный сигнальный кабель для всех компьютеров управления AMAZONE		1
NH073	80	ДАТЧИК ИНДУКЦИОННЫЙ 1,1М AMP-ST		2
927327	90	Датчик регистрации положения Limiter для самостоятельного монтажа		1
NH073	100	ДАТЧИК ИНДУКЦИОННЫЙ 1,1М AMP-ST		1
933239	110	Уголок крепежный		1
DC016	120	Болт с шестигранной головкой ISO 4017 6x16 VA		2
DE578	130	Гайка		2
NZ039	140	Кронштейн с соед. кабелем батареи с 3-конт. розеткой 12 В	3 пол.	1
NZ040	150	Кронштейн с соед. кабелем батареи с двумя 3-конт. розетками 12 В	2 x 3 пол.	1
NZ040RU	150	КОНСОЛЬ С КАБЕЛЕМ ПИТАНИЯ С 2 РОЗЕТКАМИ	С 07.2025	1
NL077	160	Комплект деталей датчика типа X		1
NL240	170	Кабель ZA-M##A KABELBAUM AMADOS III-D		1



Пакет GPS-приемника AG-Star (ЕТВ-0000004983)

Артикул	Элемент	Описание	Количество
111927	10	GPS-приемник Hemisphere с Atlas	1
NH226	20	# GPS-Приемник	1
NZ158	30	MONTAGEPLATTE AG-STAR / SMART6-L	1
NL928	40	Кабель соединительный 6 м	1

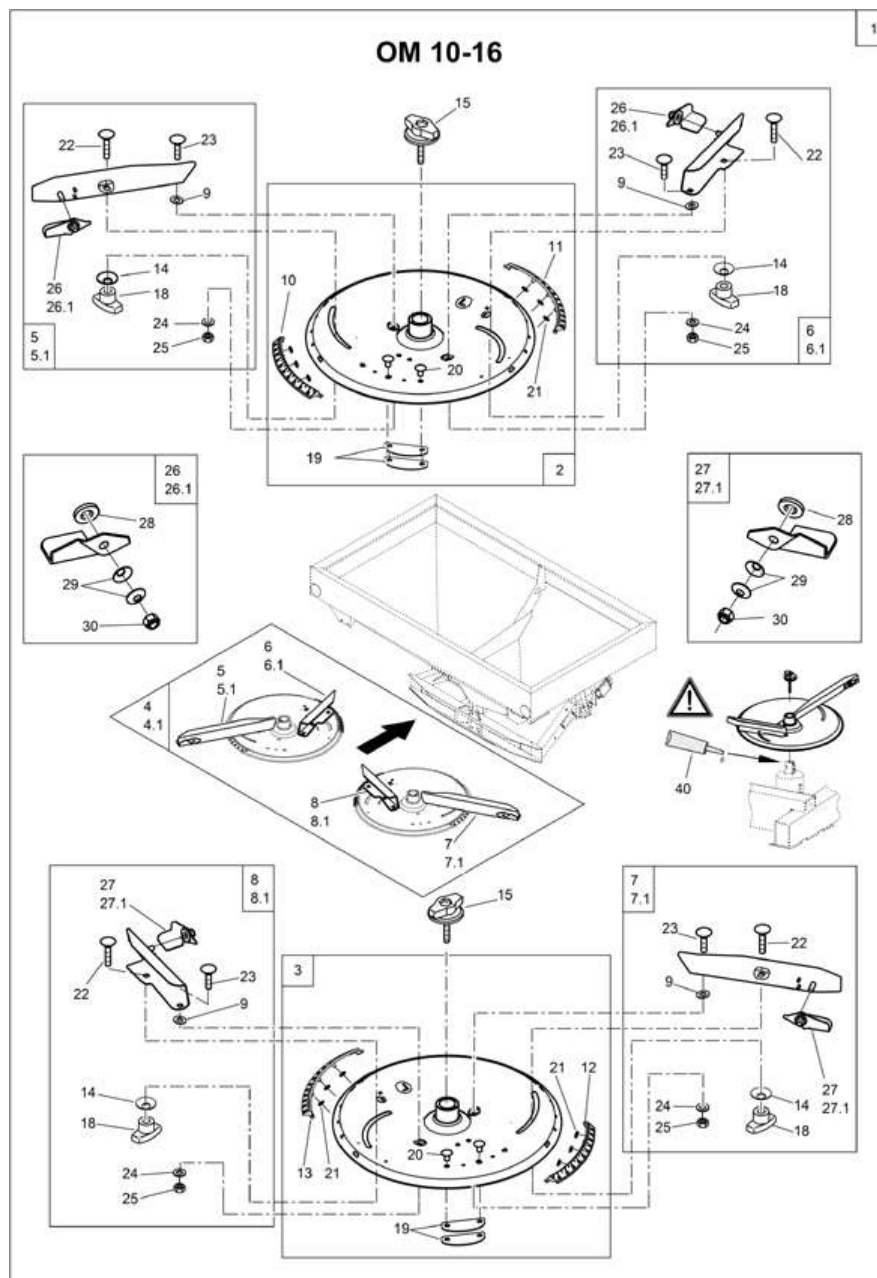


Streuscheibe OM 10-12 (ETB-000919)

Артикул	Элемент	Описание	Комментарий	Количество
927870	1	Разбрасывающие диски OM 10-12		1
929013	2	STREU-SHB OM 10-12 LI.		1
929014	3	STREU-SHB OM 10-12 RE.		1
933668	4	Лопатка распределительная OS 230 левая		1
933669	4	Лопатка распределительная OS 230 правая		1
933670	4	Лопатка распределительная OS180 левая		1
933671	4	Лопатка распределительная OS 180 правая		1
933668	5	Лопатка распределительная OS 230 левая	Позиции 9, 14, 18, 22-25 и 26	1
933670	6	Лопатка распределительная OS180 левая	Позиции 9, 14, 18, 22-25 и 26	1
933669	7	Лопатка распределительная OS 230 правая	Позиции 9, 14, 18, 22-25 и 27	1
933671	8	Лопатка распределительная OS 180 правая	Позиции 9, 14, 18, 22-25 и 27	1
102169	9	Шайба (DE)FM AR071 GRIVORY GV-6H (14)		1
927850	10	Шкала OM 35-55 левая		1
927848	11	Шкала OM 5-28 левая		1
927849	12	Шкала OM 35-55 правая		1
927847	13	Шкала OM 5-28 правая		1
HE016	14	ТЕ-ШАЙБА DIV.25X12,2X1,5 1.4310		4
1152100	15	ГАЙКА БАРАШКОВАЯ M10X20 (СБ)		2
915115	18	БАРАШЕК M 8 KUNST. PA /GRIVORY SCHW.		4
DL352	21	Шайба		4
DA330	22	Болт с круглой головкой 8x30 VA		4

Streuscheibe OM 10-12 (ETB-000919)

Артикул	Элемент	Описание	Комментарий	Количество
DA062	23	Болт с круглой головкой 8x20 VA		4
DF021	24	Шайба		4
DE537	25	Гайка		1
933726	26	Лопатка поворотная левая с крепежом		1
933727	27	Лопатка поворотная правая с крепежом		1
102171	28	SHB KUNST. 8,1X 25X 4		1
HE008	29	Шайба тарельчатая		2
DE537	30	Гайка		1
927805	31	Шкала OM 10-12		2
KA059	40	# Паста монтажная		1



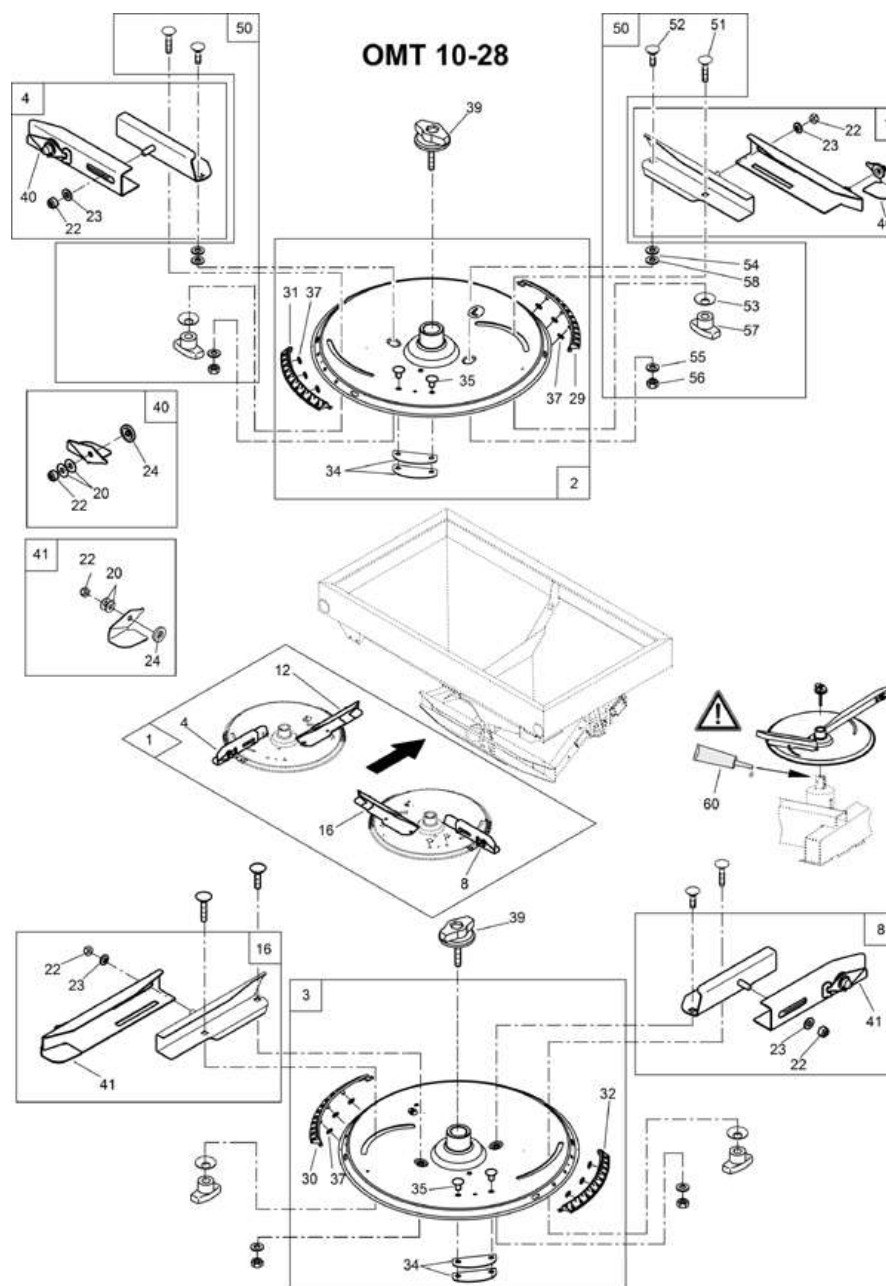
Streuscheibe OM 10-16 (ETB-000920)

Артикул	Элемент	Описание	Комментарий	Количество
927776	1	Разбрасывающие диски OM 10-16		1
929015	2	Диск распределительный OM 10-16 левый		1
929016	3	Диск распределительный OM 10-16 правый		1
1984110	4	Комплект распределительных лопаток OM 10-16 с износостойким покрытием		1
924320	4.1	Комплект распределительных лопаток OM 10-16 с износостойким покрытием		1
933675	5	Лопатка распределительная OS 280 левая	Позиции 9, 14, 18, 22-25 и 26	1
933718	5.1	STREUSCHAU. OS 280 HP LI. (ERSATZ)		1
933673	6	Лопатка распределительная OS 215 левая	Позиции 9, 14, 18, 22-25 и 26	1
933716	6.1	STREUSCHAU. OS 215 HP LI. (ERSATZ)		1
933676	7	Лопатка распределительная OS280 правая	Позиции 9, 14, 18, 22-25 и 27	1
933719	7.1	STREUSCHAU. OS 280 HP RE. (ERSATZ)		1
933674	8	Лопатка распределительная OS 215 правая	Позиции 9, 14, 18, 22-25 и 27	1
933717	8.1	STREUSCHAU. OS 215 HP RE. (ERSATZ)		1
102169	9	Шайба (DE)FM AR071 GRIVORY GV-6H (14)		1
927758	10	Шкала OM 35-55 левая пластик красная		1
927756	11	Шкала OM 5-28 левая пластик красная		1
927757	12	Шкала OM 35-55 правая пластик красная		1
927755	13	Шкала OM 5-28 правая пластик красная		1
HE016	14	ТЕ-ШАЙБА DIV.25X12,2X1,5 1.4310		1

Streuscheibe OM 10-16 (ETB-000920)

Артикул	Элемент	Описание	Комментарий	Количество
1152100	15	ГАЙКА БАРАШКОВАЯ M10X20 (СБ)		1
915115	18	БАРАШЕК M 8 KUNST. PA /GRIVORY SCHW.		1
928035	19	ПРОТИВОВЕС SPALT-BD 1,5X209X 233 1.4301		2
DN063	20	ГЛУ-ЗК 15983 4,8X10,0 A2/A2		4
DL352	21	Шайба		4
DA330	22	Болт с круглой головкой 8x30 VA		1
DA062	23	Болт с круглой головкой 8x20 VA		1
DF021	24	Шайба		1
DE537	25	Гайка		1
933726	26	Лопатка поворотная левая с крепежом	Пункты с 28 по 30	2
933728	26.1	Лопатка поворотная левая с крепежом		2
933727	27	Лопатка поворотная правая с крепежом	Пункты с 28 по 30	2
933729	27.1	Лопатка поворотная правая с крепежом		2
102171	28	SHB KUNST. 8,1X 25X 4		1
HE008	29	Шайба тарельчатая		2
DE537	30	Гайка		1
927806	31	PLAKETTE OM 10-16		1
KA059	40	# Паста монтажная		1

Streuscheibe OMT 10-28 (OST 10-24) (ETB-000923)



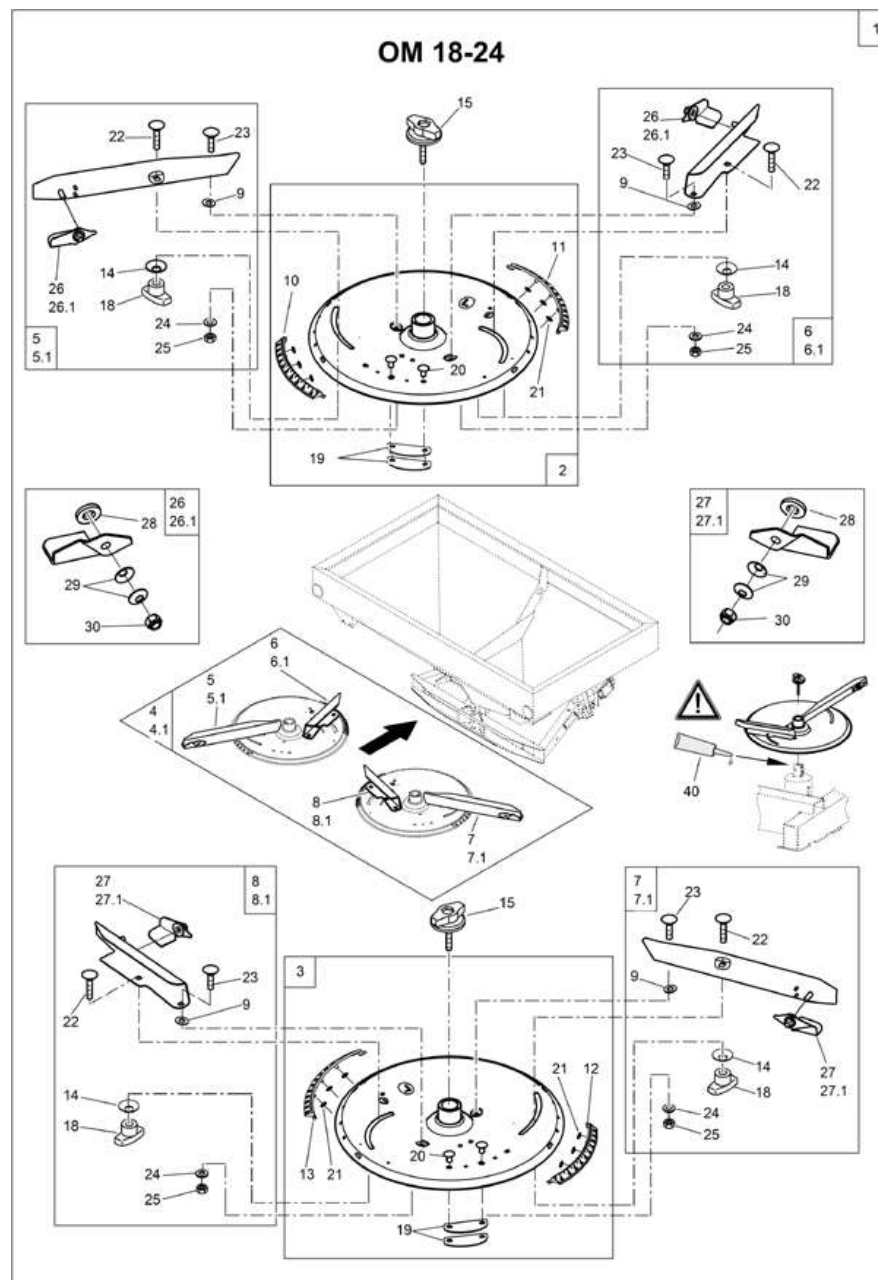
Streuscheibe OMT 10-28 (OST 10-24) (ETB-000923)

Артикул	Элемент	Описание	Комментарий	Количество
930850	1	Распределяющие диски OMT 10-28		1
931252	1	Комплект распределительных лопаток OMT 10-28	Позы 4, 8, 12, 16 и 4x Позы 50!	1
928138	2	Диск распределительный левый		1
927880	3	Диск распределительный правый		1
933694	4	Лопатка распределительная OMT 215-260 левые с креплением	Поз. 22, 23, 40	1
933695	8	Лопатка распределительная OMT 215-260	Поз. 22, 23, 41	1
933696	12	Лопатка распределительная 280-360 левая с креплением	Поз. 22, 23, 40	1
933697	16	Лопатка распределительная 280-360 правая	Поз. 22, 23, 41	1
HE008	20	Шайба тарельчатая		2
DE537	22	Гайка		1
DF176	23	Шайба		1
102171	24	SHV KUNST. 8,1X 25X 4		1
929622	29	Шкала OM 5-28 левая		1
929621	30	Шкала OM 5-28 правая		1
929624	31	Шкала OM 35-55 левая		1
929623	32	Шкала OM 35-55 правая		1
929619	33	PLAKETTE OMT 10-28		2
928035	34	ПРОТИБОВЕС SPALT-BD 1,5X209X 233 1.4301		4
DN063	35	ГЛУ-ЗК 15983 4,8X10,0 A2/A2		4
MH505	36	STREUTAB. ZA-M OMT		1
DL352	37	Шайба		8

Streuscheibe OMT 10-28 (OST 10-24) (ETB-000923)

Артикул	Элемент	Описание	Комментарий	Количество
1152100	39	ГАЙКА БАРАШКОВАЯ М10Х20 (СБ)		1
933726	40	Лопатка поворотная левая с крепежом		2
933727	41	Лопатка поворотная правая с крепежом		2
934850	50	Комплект монтажный для распределительных дисков	Пункты 51-57	4
DA330	51	Болт с круглой головкой 8x30 VA		1
DA062	52	Болт с круглой головкой 8x20 VA		1
HE016	53	ТЕ-ШАЙБА DIV.25X12,2X1,5 1.4310		1
102169	54	Шайба (DE)FM AR071 GRIVORY GV-6H (14)		1
DF021	55	Шайба		1
DE537	56	Гайка		1
915115	57	БАРАШЕК М 8 KUNST. PA /GRIVORY SCHW.		1
DF425	58	Шайба		1
KA059	60	# Паста монтажная		1

Streuscheibe OM 18-24 (ETB-000921)



Streuscheibe OM 18-24 (ETB-000921)

Артикул	Элемент	Описание	Комментарий	Количество
927807	0	Табличка пластмас.		2
MD160	0	FOLIE SCHUTZBUEGEL ZA-M 900		1
927777	1	Разбрасывающие диски OM 18-24		1
929017	2	Диск распределительный OM 18-24 левый		1
929018	3	Диск распределительный OM 18-24 правый		1
1985110	4	Лопатки разбрасывающие комплект OM 18-24 , OS 20-28		1
924321	4.1	Комплект распределительных лопаток OM 18-24 с износостойким покрытием		1
933680	5	Лопатка распределительная OS 360 левая	Позиции 9, 14, 18, 22-25 и 26	1
933723	5.1	Лопатка распределительная OS 360 левая усиленная		1
933678	6	Лопатка распределительная OS 260 левая	Позиции 9, 14, 18, 22-25 и 26	1
933721	6.1	Лопатка респределительная OS 260 левая усиленная		1
933681	7	Лопатка распределительная OS 360 правая	Позиции 9, 14, 18, 22-25 и 27	1
933724	7.1	Лопатка распределительная OS 360 правая усиленная		1
933679	8	Лопатка распределительная OS 260 правая с креплением	Позиции 9, 14, 18, 22-25 и 27	1
933722	8.1	Лопатка распределительная OS 260 правая усиленная		1
102169	9	Шайба (DE)FM AR071 GRIVORY GV-6H (14)		1
927854	10	Шкала OM 35-55 левая пластик бежевая		1
927852	11	Шкала OM 5-28 левая пластик бежевая		1
927853	12	Шкала OM 35-55 правая пластик бежевая		1
927851	13	Шкала OM 5-28 правая пластик бежевая		1

Streuscheibe OM 18-24 (ETB-000921)

Артикул	Элемент	Описание	Комментарий	Количество
HE016	14	ТЕ-ШАЙБА DIV.25X12,2X1,5 1.4310		1
1152100	15	ГАЙКА БАРАШКОВАЯ M10X20 (СБ)		1
915115	18	БАРАШЕК M 8 KUNST. PA /GRIVORY SCHW.		1
928035	19	ПРОТИВОВЕС SPALT-BD 1,5X209X 233 1.4301		1
DH063	20	ГЛУ-ЗК 15983 4,8X10,0 A2/A2		1
DL352	21	Шайба		1
DA330	22	Болт с круглой головкой 8x30 VA		1
DA062	23	Болт с круглой головкой 8x20 VA		1
DF021	24	Шайба		1
DE537	25	Гайка		1
933726	26	Лопатка поворотная левая с крепежом	Пункты с 28 по 30	2
933728	26.1	Лопатка поворотная левая с крепежом		2
933727	27	Лопатка поворотная правая с крепежом	Пункты с 28 по 30	2
933729	27.1	Лопатка поворотная правая с крепежом		2
102171	28	SHB KUNST. 8,1X 25X 4		1
HE008	29	Шайба тарельчатая		2
DE537	30	Гайка		1
KA059	40	# Паста монтажная		1

Streuscheibe OM 24-36 (ETB-000922)

Артикул	Элемент	Описание	Комментарий	Количество
MD166	0	НАКЛЕЙКА ЗАЩИТНОГО КРОНШТЕЙНА OM 24-36 AWN090301		1
927778	1	Разбрасывающие диски OM 24-36 с распр. лопастями, имеющими покрытие		1
928711	1.1	Разбрасывающие диски OM 24-36 с распределяющими лопастями без покрытия		1
929019	2	Диск распределительный OM 24-36 левый		1
929020	3	Диск распределительный OM 24-36 правый		1
924322	4	Комплект распределительных лопаток OS 30-36 (с износостойким покр.)	НР (твердосплавное покрытие)	1
1986110	4.1	Комплект распределительных лопаток OM 24-36		1
933691	5	Лопатка распределительная OS 410 левая усиленная	НР (твердосплавное покрытие) I положения 9, 14, 18, 22 - 25 и 26	1
933685	5.1	Лопатка распределительная OS 410 левая		1
933689	6	Лопатка распределительная OS 300 левая усиленная	НР (твердосплавное покрытие) I положения 9, 14, 18, 22 - 25 и 26	1
933683	6.1	Лопатка распределительная OS 300 левая		1
933692	7	Лопатка распределительная OS 410 правая усиленная	НР (твердосплавное покрытие) I позиции 9, 14, 18, 22 - 25 и 27	1
933686	7.1	Лопатка распределительная OS 410 правая		1

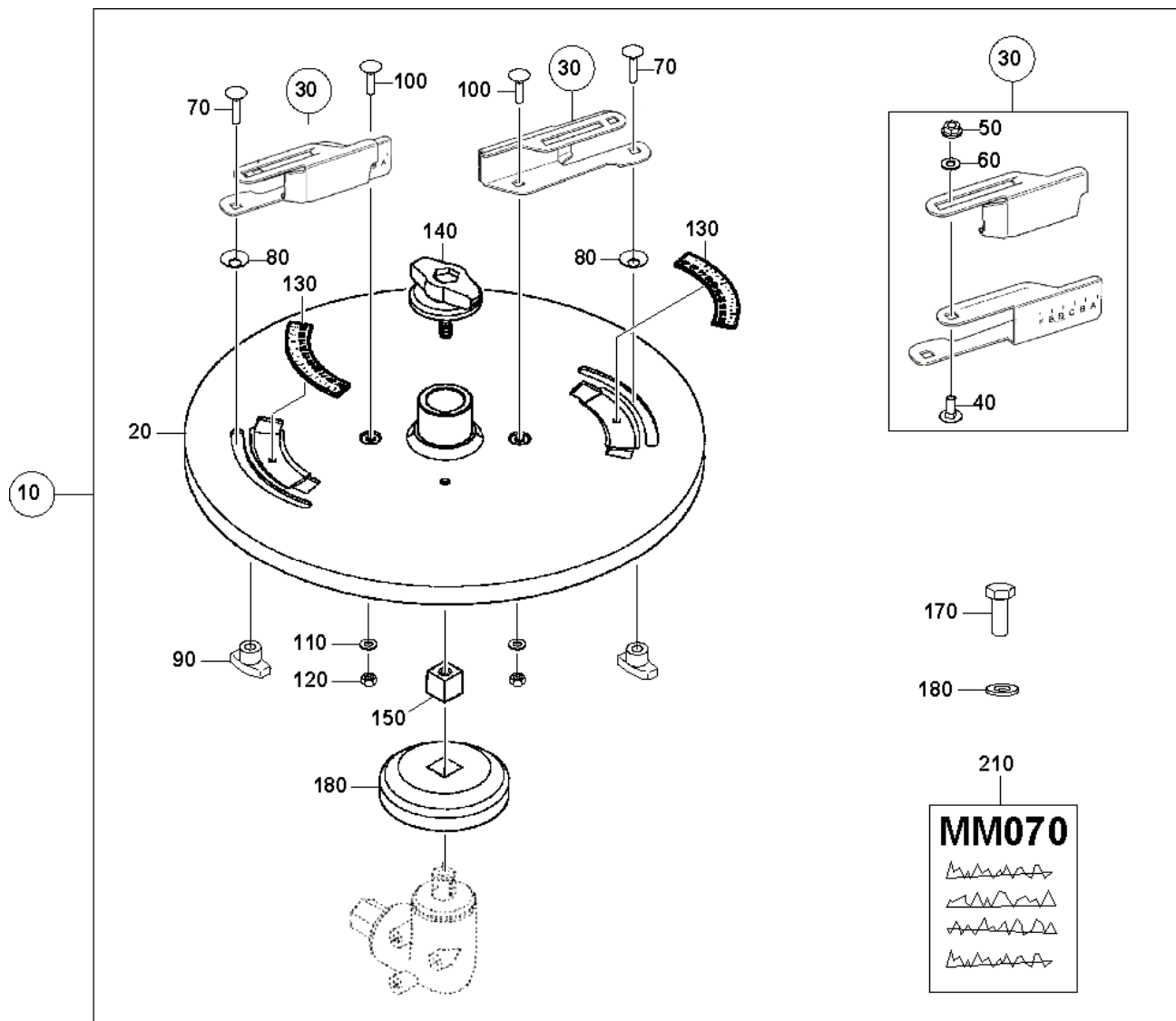
Streuscheibe OM 24-36 (ETB-000922)

Артикул	Элемент	Описание	Комментарий	Количество
933690	8	Лопатка распределительная OS 300 правая усиленная	НР (твердосплавное покрытие) I позиции 9, 14, 18, 22 - 25 и 27	1
933684	8.1	Лопатка распределительная OS 300 правая		1
102169	9	Шайба (DE)FM AR071 GRIVORY GV-6H (14)		1
927858	10	Шкала левая OM 35-55 оранжевая	До 03.2010	1
927856	11	Шкала левая OM 5-28 оранжевая	До 03.2010	1
927857	12	Шкала правая OM 35-55 оранжевая	До 03.2010	1
927855	13	Шкала правая OM 5-28 оранжевая	До 03.2010	1
HE016	14	ТЕ-ШАЙБА DIV.25X12,2X1,5 1.4310		2
1152100	15	ГАЙКА БАРАШКОВАЯ M10X20 (СБ)		2
915115	18	БАРАШЕК M 8 KUNST. PA /GRIVORY SCHW.		2
928073	19	ПРОТИВОВЕС BD 10258 1,5X100X 279 1.4301		2
DH063	20	ГЛУ-ЗК 15983 4,8X10,0 A2/A2		2
DL352	21	Шайба	До 03.2010	8
DA330	22	Болт с круглой головкой 8x30 VA		2
912641	23	ПЛ-КР-4ГР-БТ 603 M8X16 A2-70 KURZER 4КТ-ANSATZ		1
DF021	24	Шайба		1
DE537	25	Гайка		1
933728	26	Лопатка поворотная левая с крепежом	НР (твердосплавное покрытие) I положения с 28 по 30	1
933726	26.1	Лопатка поворотная левая с крепежом		1
933729	27	Лопатка поворотная правая с крепежом	НР (твердосплавное покрытие) I положения с 28 по 30	1

Streuscheibe OM 24-36 (ETB-000922)

Артикул	Элемент	Описание	Комментарий	Количество
933727	27.1	Лопатка поворотная правая с крепежом		1
102171	28	SHV KUNST. 8,1X 25X 4		1
HE008	29	Шайба тарельчатая		2
DE537	30	Гайка		1
927808	31	KUNST. PA66 ORANGE		1
KA059	40	# Паста монтажная		1

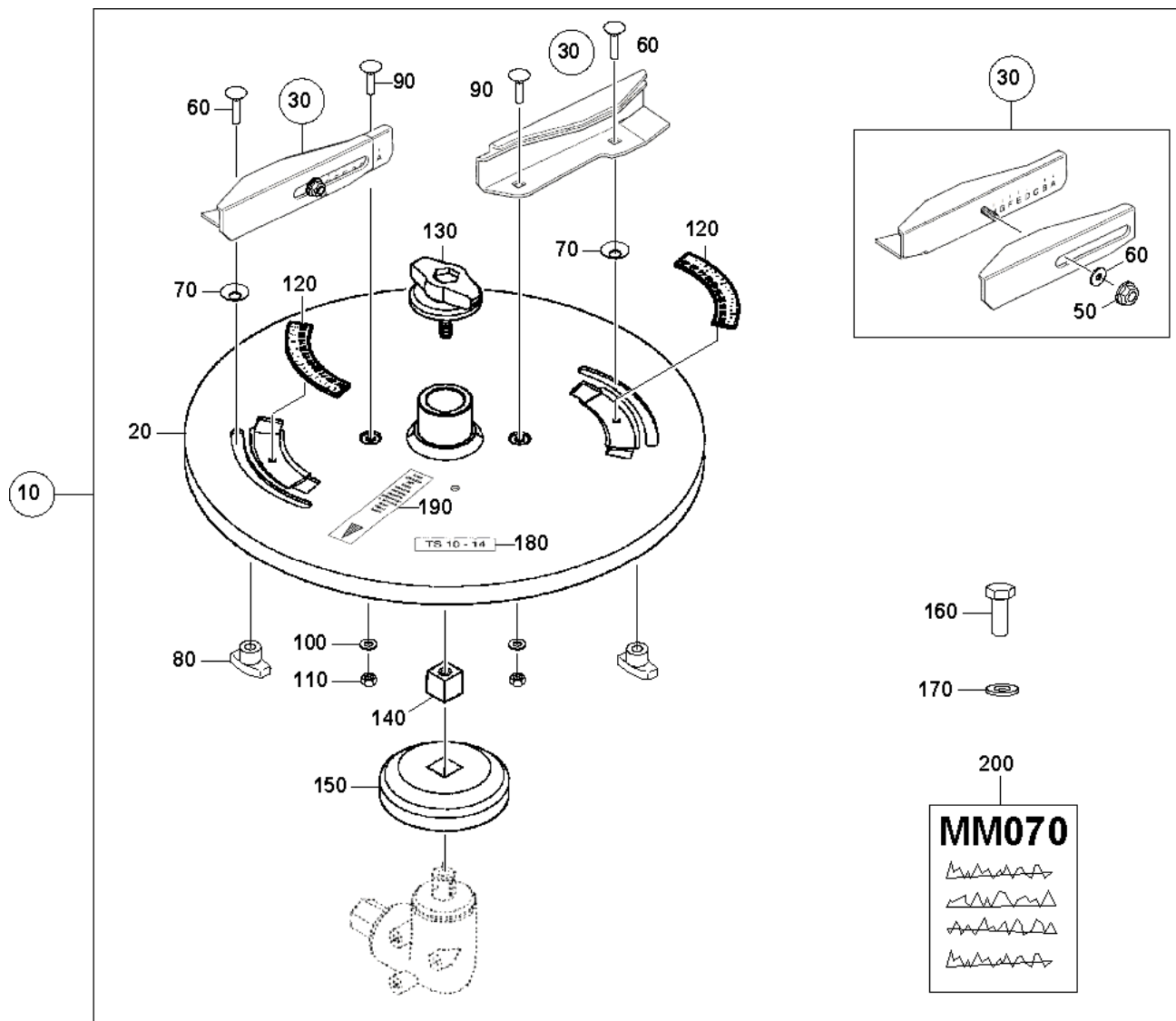
Диск для разбрасывания по границе TS 5-9 слева (ЕТВ-0000004909)



Диск для разбрасывания по границе TS 5-9 слева (ЕТВ-0000004909)

Артикул	Элемент	Описание	Количество
912717	10	Диск Tele-Set 5-9, распр. по лев.границе	1
912720	20	Диск разбрасывающий	1
933713	30	Лопатка распределительная TS5-9 левая	1
912641	40	ПЛ-КР-4ГР-БТ 603 М8Х16 А2-70 KURZER 4КТ-ANSATZ	1
DE537	50	Гайка	1
DF176	60	Шайба	1
DA340	70	Болт с круглой головкой DIN 603 8x25 VA	2
HE016	80	ТЕ-ШАЙБА DIV.25X12,2X1,5 1.4310	4
915115	90	БАРАШЕК М 8 KUNST. PA /GRIVORY SCHW.	2
DA062	100	Болт с круглой головкой 8x20 VA	2
DF021	110	Шайба	2
DE537	120	Гайка	2
1187100	130	Шкала 40-58 левая	2
1934110	140	Винт барашковый	1
1933110	150	Гайка 4гран.	1
1932110	160	KUNST. PA6+30%GF SCHWARZ	1
DC064	170	Болт с шестигранной головкой ISO 4017 10x25 VA	1
DF033	180	ШБ 7090 10,5X20X2 A2 ALTERN. DIN 125	1
DF278	180	Шайба	1
912718	190	FOLIE "TS 5- 9"	1
912719	200	Наклейка (DE)	1
MM070	210	MA STREUSCHEIBENHALTER	1

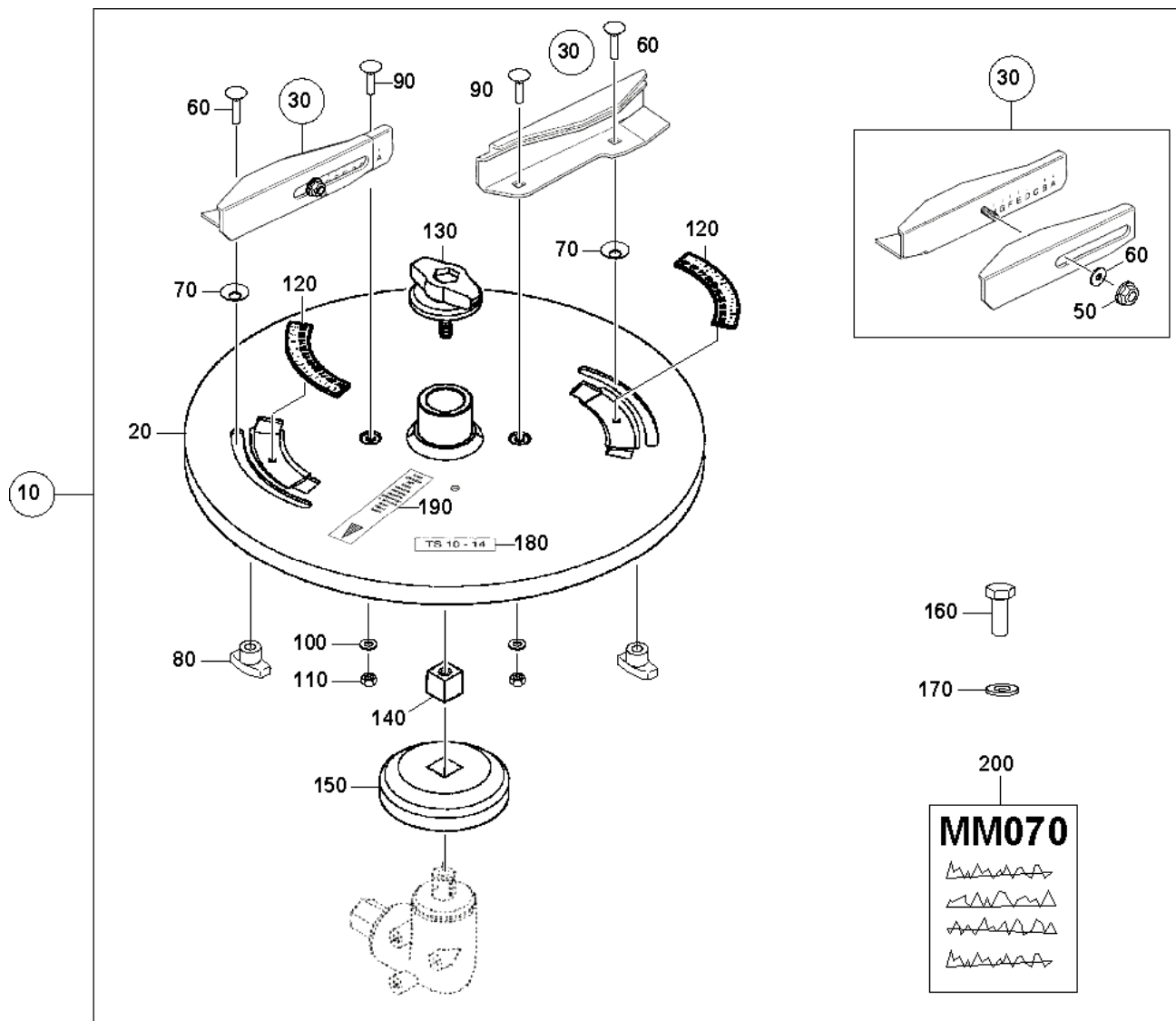
Диск для разбрасывания по границе TS 10-14 слева (ЕТВ-0000004915)



Диск для разбрасывания по границе TS 10-14 слева (ЕТВ-0000004915)

Артикул	Элемент	Описание	Количество
912732	10	Диск Tele-Set 10-14,распр.по лев.границе	1
912720	20	Диск разбрасывающий	1
933702	30	STREUSCHAU. TS 10 - 14 LI. (ERSATZ)	1
DF176	40	Шайба	1
DE537	50	Гайка	1
DA340	60	Болт с круглой головкой DIN 603 8x25 VA	2
HE016	70	ТЕ-ШАЙБА DIV.25X12,2X1,5 1.4310	4
915115	80	БАРАШЕК M 8 KUNST. PA /GRIVORY SCHW.	2
DA062	90	Болт с круглой головкой 8x20 VA	2
DF021	100	Шайба	2
DE537	110	Гайка	2
1187100	120	Шкала 40-58 левая	2
1934110	130	Винт барашковый	1
1933110	140	Гайка 4гран.	1
1932110	150	KUNST. PA6+30%GF SCHWARZ	1
DC064	160	Болт с шестигранной головкой ISO 4017 10x25 VA	1
DF033	170	ШБ 7090 10,5X20X2 A2 ALTERN. DIN 125	1
DF278	170	Шайба	1
912738	180	FOLIE "TS 10-14"	1
912719	190	Наклейка (DE)	1
MM070	200	MA STREUSCHEIBENHALTER	1

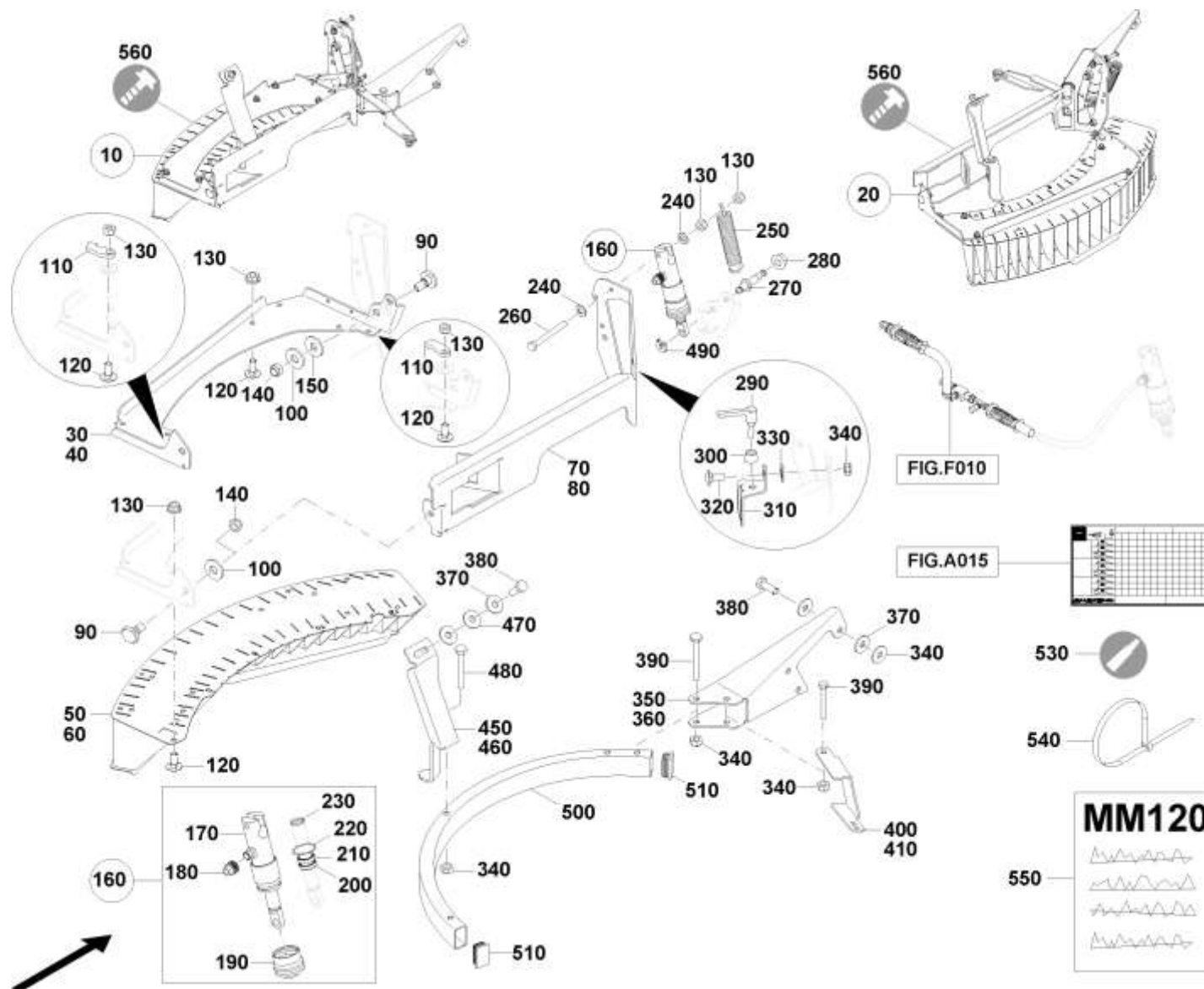
Диск для разбрасывания по границе TS 15-18 слева (ЕТВ-0000004916)



Диск для разбрасывания по границе TS 15-18 слева (ЕТВ-0000004916)

Артикул	Элемент	Описание	Количество
912744	10	Диск Tele-Set 15-18,распр.по лев.границе	1
912720	20	Диск разбрасывающий	1
933705	30	Лопатка распределительная TS15-18 левая	1
DF176	40	Шайба	1
DE537	50	Гайка	1
DA340	60	Болт с круглой головкой DIN 603 8x25 VA	2
HE016	70	ТЕ-ШАЙБА DIV.25X12,2X1,5 1.4310	4
915115	80	БАРАШЕК M 8 KUNST. PA /GRIVORY SCHW.	2
DA062	90	Болт с круглой головкой 8x20 VA	2
DF021	100	Шайба	2
DE537	110	Гайка	2
1187100	120	Шкала 40-58 левая	2
1934110	130	Винт барашковый	1
1933110	140	Гайка 4гран.	1
1932110	150	KUNST. PA6+30%GF SCHWARZ	1
DC064	160	Болт с шестигранной головкой ISO 4017 10x25 VA	1
DF033	170	ШБ 7090 10,5X20X2 A2 ALTERN. DIN 125	1
DF278	170	Шайба	1
912745	180	FOLIE "TS 15-18"	1
912719	190	Наклейка (DE)	1
MM070	200	MA STREUSCHEIBENHALTER	1

Щиток для распределения на границах Limiter лев./пр. (ЕТВ-0000004920)



Щиток для распределения на границах Limiter лев./пр. (ЕТВ-0000004920)

Артикул	Элемент	Описание	Количество
935334	10	Сист. распр.по левой границе Limiter ML для самостоятельного монтажа	1
935335	20	Сист. распр.по прав.границе Limiter MR для самостоятельного монтажа	1
933240	30	HALTER F. SCHIRM LI.	1
933241	40	HALTER F. SCHIRM RE.	1
921292	50	GRENZSTREUSCHIRM M LI. (09)	1
930187	60	GRENZSTREUSCHIRM M RE. (09)	1
929848	70	AUFNAHME LIMITER M LI.	1
930194	80	AUFNAHME LIMITER M RE.	1
943522	90	LAGERBOLZEN	2
1483100	100	Прокладка уплотнительная	2
922111	110	SPERRPLAETTCHEN	2
DA062	120	Болт с круглой головкой 8x20 VA	6
DE264	130	Гайка	6
DE539	140	Гайка	2
923937	150	SCHEIBE 12,2X 35X 3	2
938397	160	Гидроцилиндр	1
938330	170	HYD-ZYL E-20-55-180 DN6	1
110764	180	SCHRAUBKAPPE M14X1.5	1
1866100	190	Сильфон	1
FB026	200	Кольцо	1
FC351	210	Уплотнитель	1
FC462	220	Кольцо уплотнительное	1
DL117	230	Кольцо стопорное	1

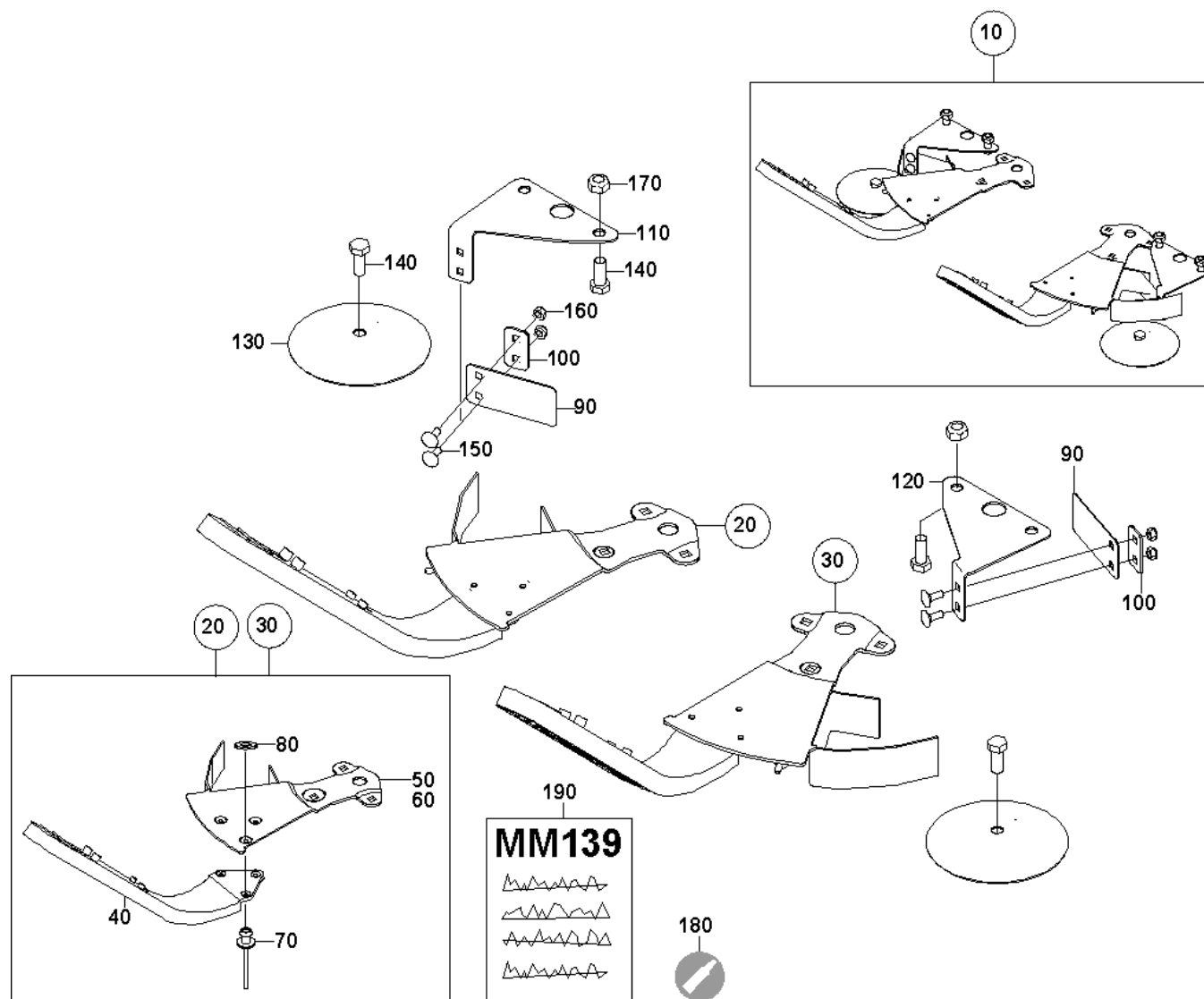
Щиток для распределения на границах Limiter лев./пр. (ЕТВ-0000004920)

Артикул	Элемент	Описание	Количество
DF021	240	Шайба	2
HA085	250	Пружина	1
DC259	260	Болт с шестигранной головкой ISO 4017 8x80 VA	1
943523	270	LAGERBOLZEN LIMITER M	1
DE448	280	6КТ-MU 1661 M12 A4-70	1
KB048	290	KLEMMHEBEL L=78MM	1
1433100	300	Демпфер	1
930434	310	FESTSTELLBLECH (09)	1
DA351	320	Болт с круглой головкой DIN 603 10x25 VA	1
DF061	330	Шайба	1
DE261	340	СТ-ГА M12 10	3
933238	350	Фланец левый	1
933244	360	FLANSCHPLATTE RE.	1
DF185	370	Шайба	5
DC067	380	Болт с шестигранной головкой ISO 4017 10x30 VA	4
DB047	390	Болт с шестигранной головкой ISO 4014 10x80 VA	2
936629	400	QUERSTREBE LI.	1
936630	410	QUERSTREBE RE.	1
DF176	420	Шайба	1
DF279	430	ШБ 34816 8,4X24X2 PA66 NT	1
DE537	440	Гайка	5
921626	450	Пластина крепежная левая	1
930432	460	HALTEBLECH RE.	1

Щиток для распределения на границах Limiter лев./пр. (ЕТВ-0000004920)

Артикул	Элемент	Описание	Количество
DF409	470	Шайба	8
DB198	480	Болт с шестигранной головкой ISO 4014 10x70 VA	1
116272	490	SICHERUNGSRING D=8	1
929812	500	4-KANT-ROHR GEBOGEN	1
ID144	510	Заглушка	1
KA059	530	# Паста монтажная	1
KE032	540	Стяжка	4
MM120	550	MA ZA-M LIMITER	1
936789	560	SCHRAUBENSATZ F.LIMITER M	1

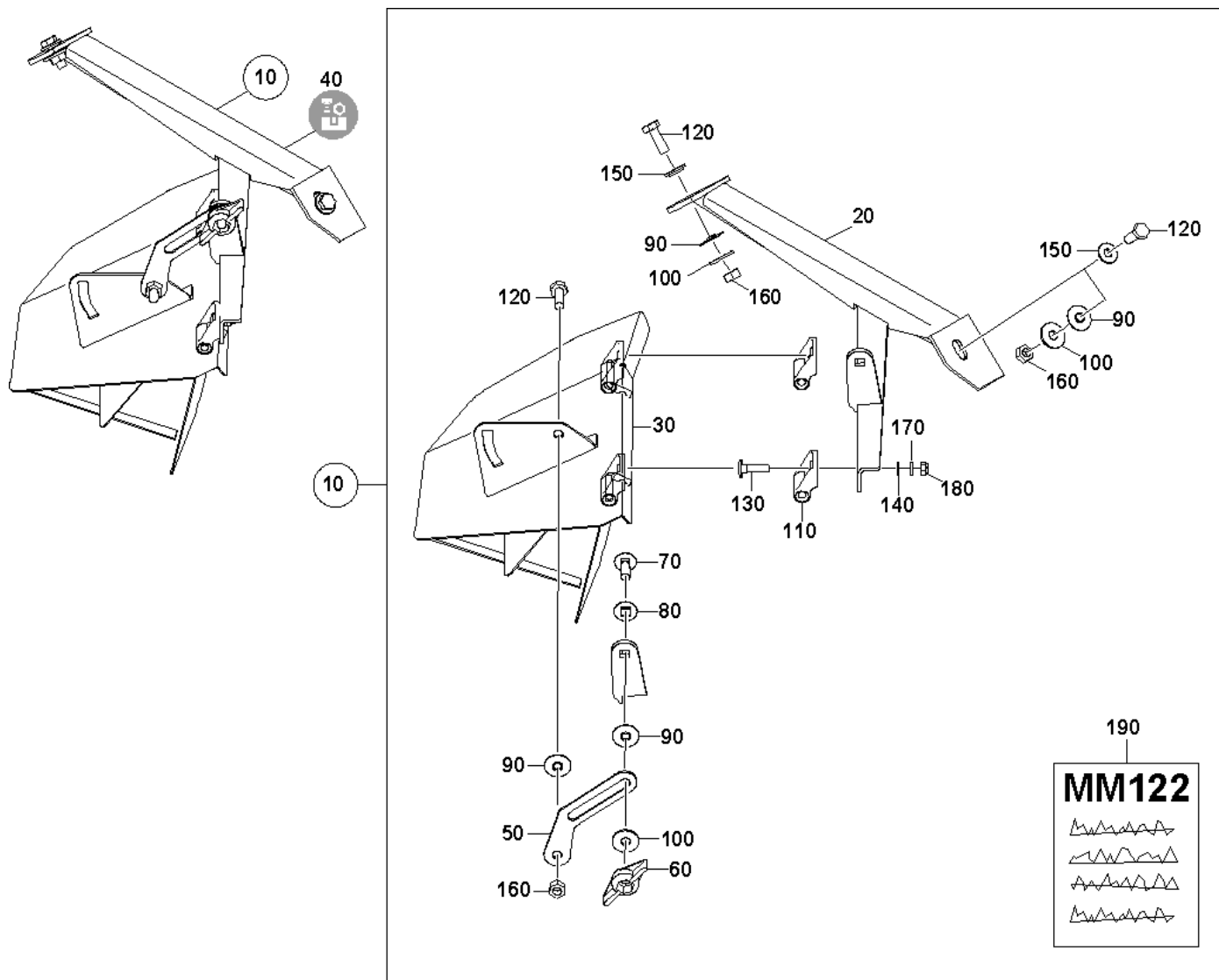
Комплект для распределения на склоне (ЕТВ-0000004939)



Комплект для распределения на склоне (ЕТВ-0000004939)

Артикул	Элемент	Описание	Количество
938100	10	Комплект для разбрасывания на склонах (DE)	1
938101	20	MENGENSCHIEBER HANG GENIETET LI.	1
938102	30	MENGENSCHIEBER HANG GENIETET RE.	1
918368	40	STELLHEBEL	1
938103	50	MENGENSCHIEBER HANG GESCHW. LI (09)	1
938104	60	MENGENSCHIEBER HANG GESCHW. RE (09)	1
DH063	70	ГЛУ-ЗК 15983 4,8X10,0 A2/A2	3
DF007	80	Шайба	3
938107	90	LAMELLE	2
938108	100	KLEMMBLECH F. LAMELLE	2
938110	110	HALTER F. LAMELLE LI.	1
938111	120	HALTER F. LAMELLE RE.	1
938109	130	NABENABDECKUNG	2
DC064	140	Болт с шестигранной головкой ISO 4017 10x25 VA	6
DA491	150	Болт с круглой головкой DIN 603 6x16 VA	4
DE578	160	Гайка	4
DE261	170	СТ-ГА M12 10	4
KA059	180	# Паста монтажная	1
MM139	190	MA ZA-M HANGSTREUEN	1

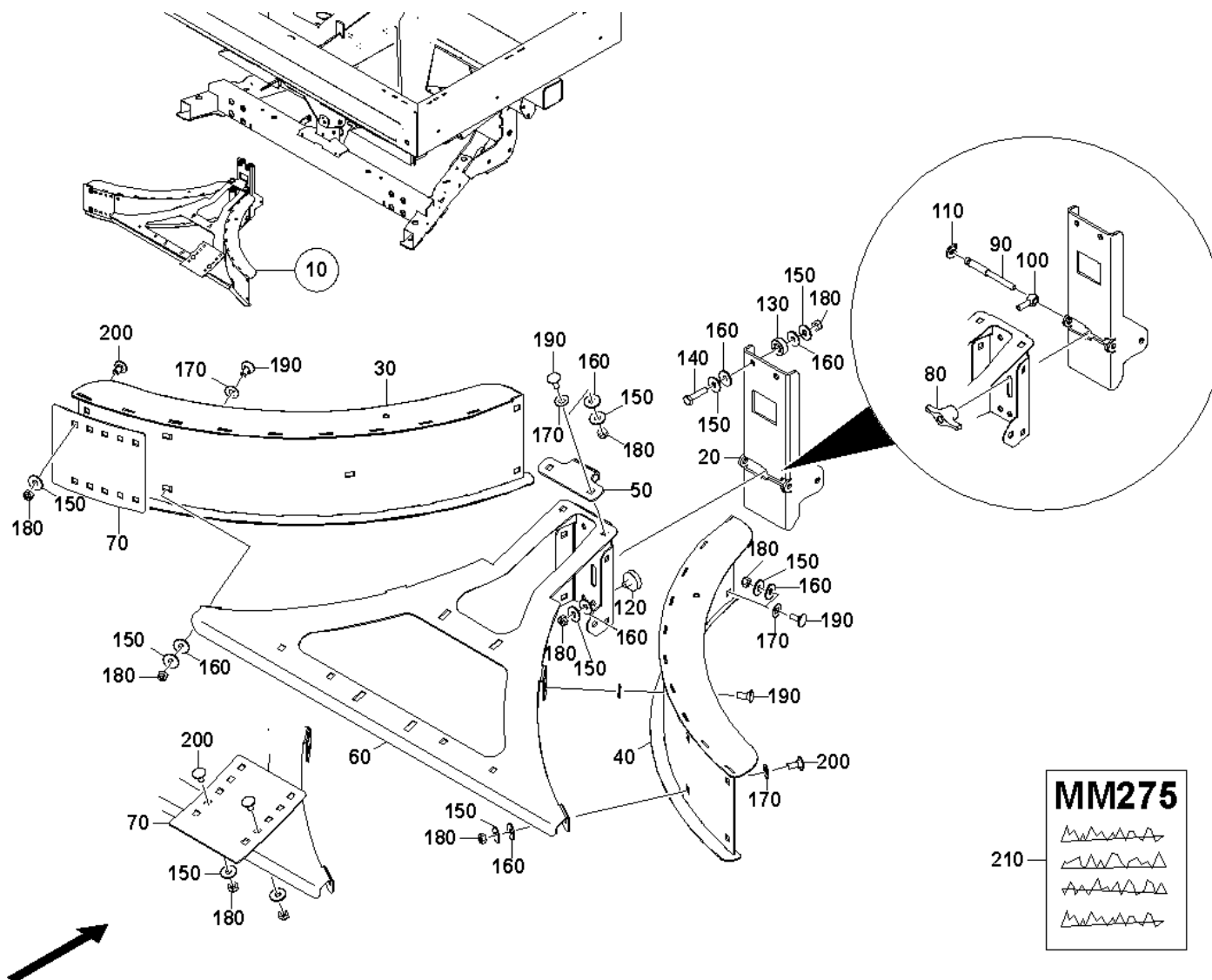
Щиток для распределения по краям слева (ЕТВ-0000004970)



Щиток для распределения по краям слева (ЕТВ-0000004970)

Артикул	Элемент	Описание	Количество
1733010	10	Щиток д. разбрасывания по границе, слева ручное складывание	1
913054	20	STREUSCHIRMKONSOLE LI. (02/K5)	1
936743	30	SCHIRM LI. (09)	1
936646	40	Комплект для монтажа	1
933188	50	ANSCHLAGGLASCHE (09)	1
1113100	60	(СБ)	1
DA421	70	Болт с круглой головкой DIN 603 10x30 VA	1
102164	80	FM AR071 GRIVORY GV-6H (14)	1
102166	90	Прокладка	7
DF185	100	Шайба	6
1339700	110	DECKELSCHARNIER	2
DC067	120	Болт с шестигранной головкой ISO 4017 10x30 VA	3
DA482	130	Болт с круглой головкой DIN 603 6x25 VA	2
DF344	140	Шайба	2
1801120	150	AUSGLEICHSSCHEIBE	2
DE538	160	Гайка	1
DF011	170	Шайба	2
DE578	180	Гайка	1
MM122	190	MA RANDSTREUSCHIRM	1

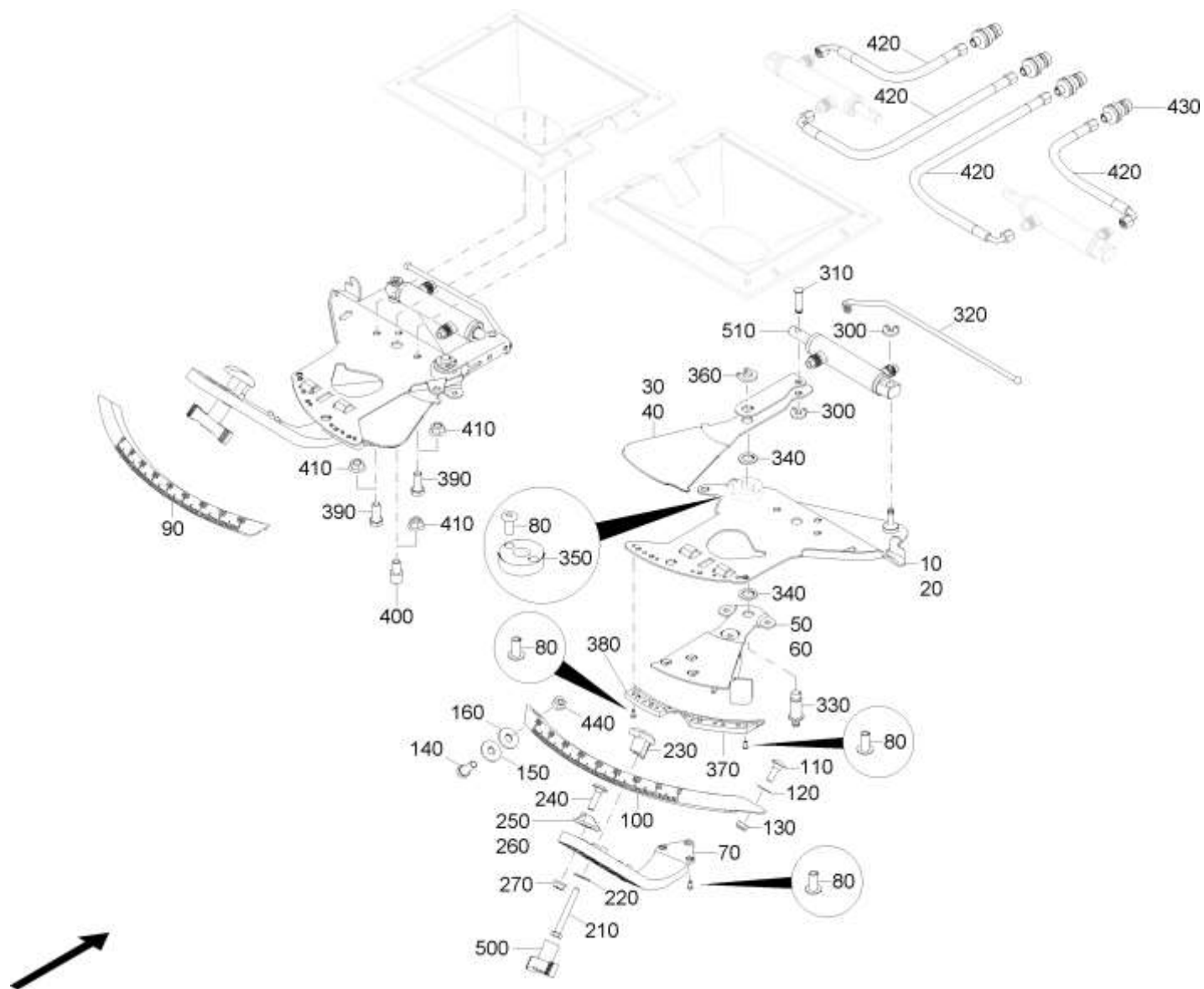
Щиток для распределения по краям слева (ЕТВ-000004973)



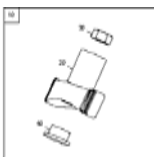
Щиток для распределения по краям слева (ЕТВ-0000004973)

Артикул	Элемент	Описание	Количество
942860	10	Щиток для распр. по гряде, обе стороны, не складная	1
942857	20	HALTER RANDSTREUSCHIRM (02/K5)	1
934539	30	LEITBAHN LI. KPL. (09)	1
934841	40	LEITBAHN RE. KPL. (09)	1
942858	50	HALTEWINKEL RANDSTREUSCHIRM (02/K5)	1
935017	60	SCHIRMTRAEGER UNTEN (02/K5)	1
942856	70	VERLAENGERUNG SCHIRM	3
915115	80	БАРАШЕК М 8 KUNST. PA /GRIVORY SCHW.	1
943241	90	BOLZEN ABGESETZT	1
DA725	100	Болт с проушиной DIN 444B 8x30 VA	1
116272	110	SICHERUNGSRING D=8	1
HF020	120	GI 55-SHORE	4
935346	130	Втулка Черная	2
DC041	140	Болт с шестигранной головкой ISO 4017 8x35 VA	2
DF176	150	Шайба	22
DF279	160	ШБ 34816 8,4X24X2 PA66 NT	18
102167	170	ШБ ПЛАСТ. 8,5X 21X 1 FM AR071 GRIVORY GV-6H (14)	10
DE537	180	Гайка	20
DA062	190	Болт с круглой головкой 8x20 VA	10
912641	200	ПЛ-КР-4ГР-БТ 603 M8X16 A2-70 KURZER 4KT-ANSATZ	4
MM275	210	MA RANDSTREUSCHIRM ZA-M	1

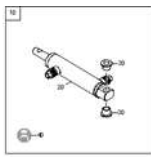
Нижний узел механический (ЕТВ-0000004065)



Нижний узел механический (ЕТВ-0000004065)



ЕТВ-0000010293, Т-
образная ручка



ЕТВ-0000010292,
Гидроцилиндр с втулкой

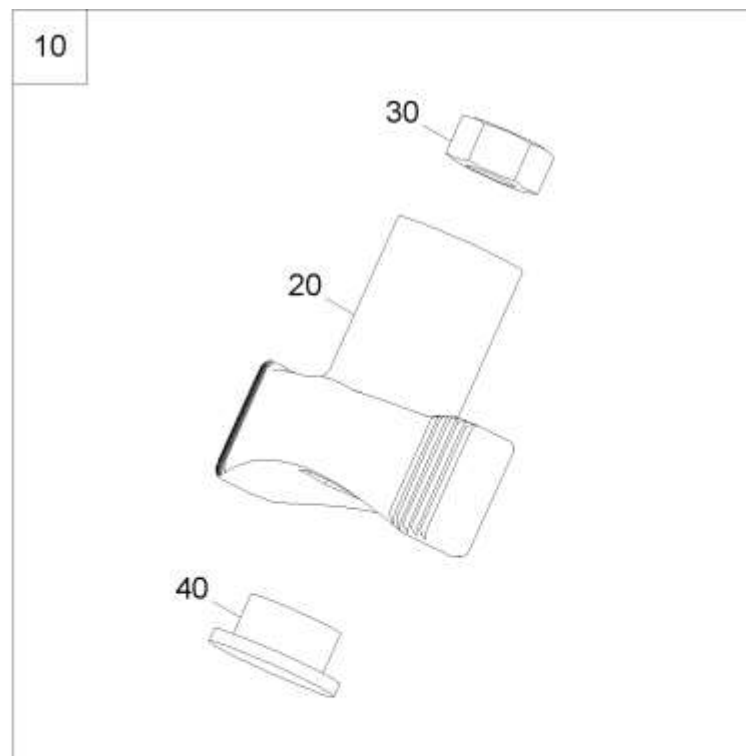
Нуслік для самостоятельного монтажа (ЕТВ-0000004979)

Объект	Артикул	Элемент	Описание	Комментарий	Количество
	922878	10	Пластина левая		1
	922879	20	Пластина правая		1
	934321	30	Заслонка		1
	934322	40	Заслонка		1
	922865	50	Дозатор левый		1
	922866	60	Дозатор правый		1
	918368	70	STELLHEBEL		2
	DH119	80	Болт		22
	113876	90	SKALA LI		1
	113877	100	SKALA RE		1
	DA340	110	Болт с круглой головкой DIN 603 8x25 VA		2
	102167	120	ШБ ПЛАСТ. 8,5X 21X 1 FM AR071 GRIVORY GV-6H (14)		2
	DE537	130	Гайка		2
	DC031	140	Болт с шестигранной головкой ISO 4017 8x20 VA		2
	DF176	150	Шайба		2
	DF279	160	ШБ 34816 8,4X24X2 PA66 NT		2
	DB047	210	Болт с шестигранной головкой ISO 4014 10x80 VA		2
	HE009	220	Шайба тарельчатая		2
	928556	230	ЗАЖИМ ПЛАСТ. KUNST. PA6+30%GF SCHWARZ		2
	DA330	240	Болт с круглой головкой 8x30 VA		2
	920780	250	УКАЗАТЕЛЬ ЛЕВ. ПЛАСТ. KUNST. PA6+30%GF SCHWARZ		1

Нуслік для самостоятельного монтажа (ЕТВ-0000004979)

Объект	Артикул	Элемент	Описание	Комментарий	Количество
	920847	260	Указатель		1
	DE264	270	Гайка		2
	116272	300	SICHERUNGSRING D=8		1
	943519	310	Палец		2
	919387	320	Тяга пластик		2
	943535	330	Палец		2
	DF430	340	Шайба		4
	936349	350	Подшипник пластик		2
	114657	360	SICHERUNGSRING D=16		1
	922880	370	Накладка		2
	922881	380	Накладка		2
	DC064	390	Болт с шестигранной головкой ISO 4017 10x25 VA		4
	943526	400	ВИНТ СТОПОРНЫЙ 1.4301 KP 7417 17h9 08X18H10		2
	DE261	410	СТ-ГА M12 10		6
	GB191	420	Гидравлический шланг DN06 L=2000 mm		4
	GD052	430	Штекер быстроразъемного соединения 241-1A 12,5 8L-14x1,5		4
	DE030	440	6ГР-ГА 4032 М 8 А4 -70		2
K015	ЕТВ-0000010293	500	Т-образная ручка		
F020	ЕТВ-0000010292	510	Гидроцилиндр с втулкой		
	938741	1000	К-Т ЗАСЛОНК МЕСН. DW (СБ) F. ZAM	Доступны только отдельные детали.	1

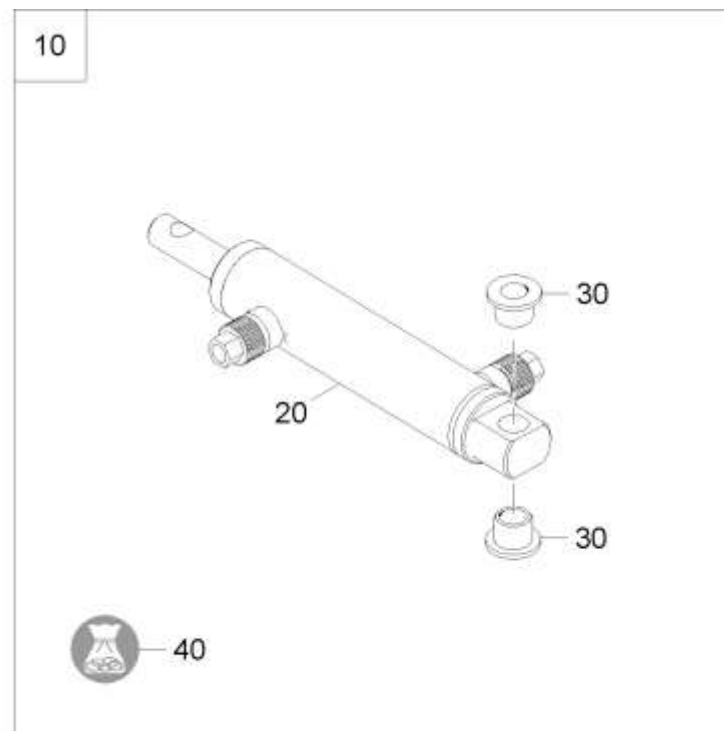
Т-образная ручка (ЕТВ-0000010293)



Т-образная ручка (ЕТВ-0000010293)

Артикул	Элемент	Описание	Количество
916993	10	РУКОЯТКА Т-ОБРАЗ. С ЗАГЛУШ. (СБ)	1
916152	20	Ручка Т-образная	1
DE036	30	Гайка	1
ID060	40	Заглушка	1

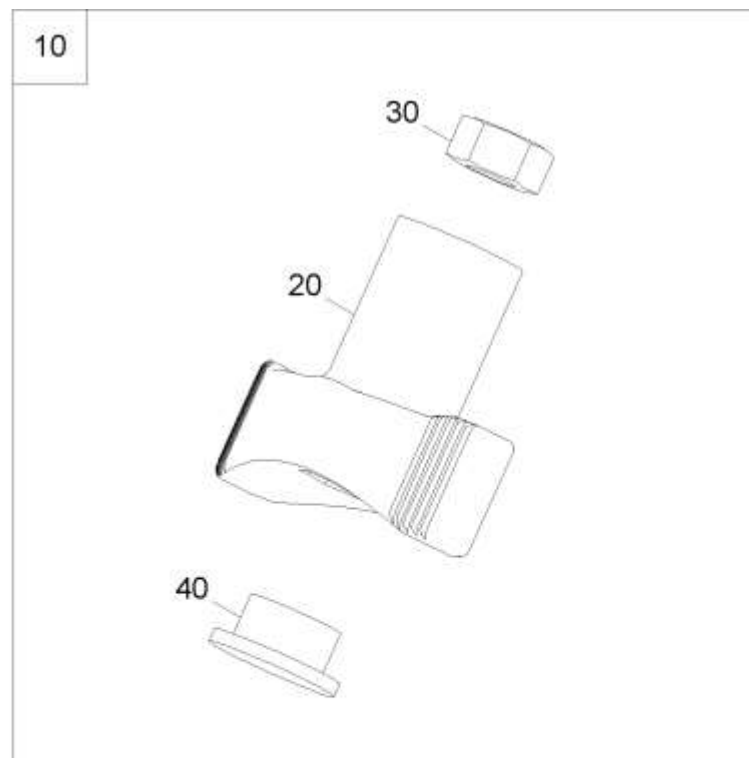
Гидроцилиндр с втулкой (ЕТВ-0000010292)



Гидроцилиндр с втулкой (ЕТВ-0000010292)

Артикул	Элемент	Описание	Количество
938677	10	Гидроцилиндр	1
947007	20	HYD-ZYL D 30-16-70-220 (14/K3/80)	1
CH108	30	Втулка скольжения	2
948001	40	DICHTSATZ F. HYD-ZYL D-30-16-70-220	1

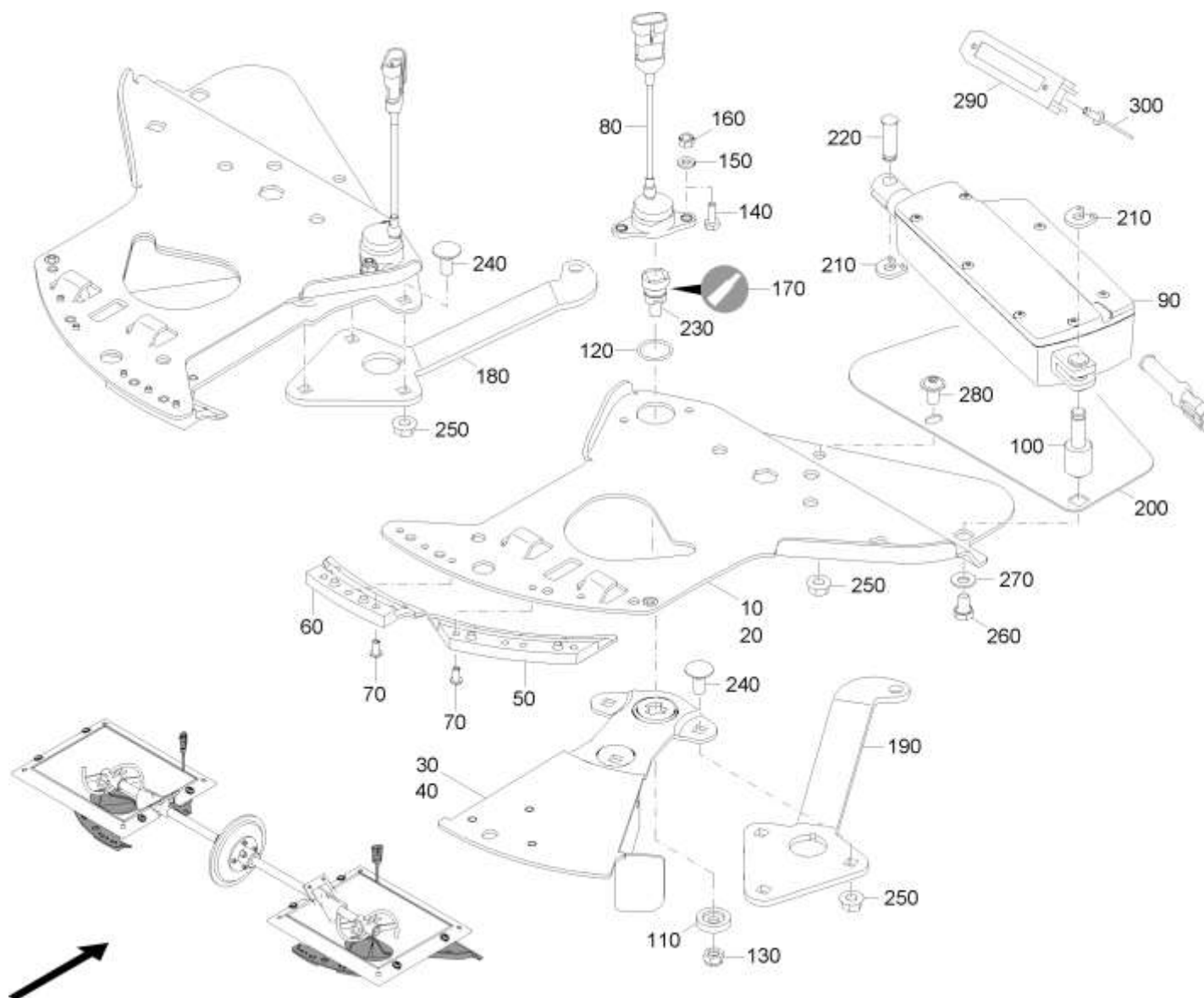
Т-образная ручка (ЕТВ-0000010293)



Т-образная ручка (ЕТВ-0000010293)

Артикул	Элемент	Описание	Количество
916993	10	РУКОЯТКА Т-ОБРАЗ. С ЗАГЛУШ. (СБ)	1
916152	20	Ручка Т-образная	1
DE036	30	Гайка	1
ID060	40	Заглушка	1

Нижний узел Easy 2 (ЕТВ-0000004072)



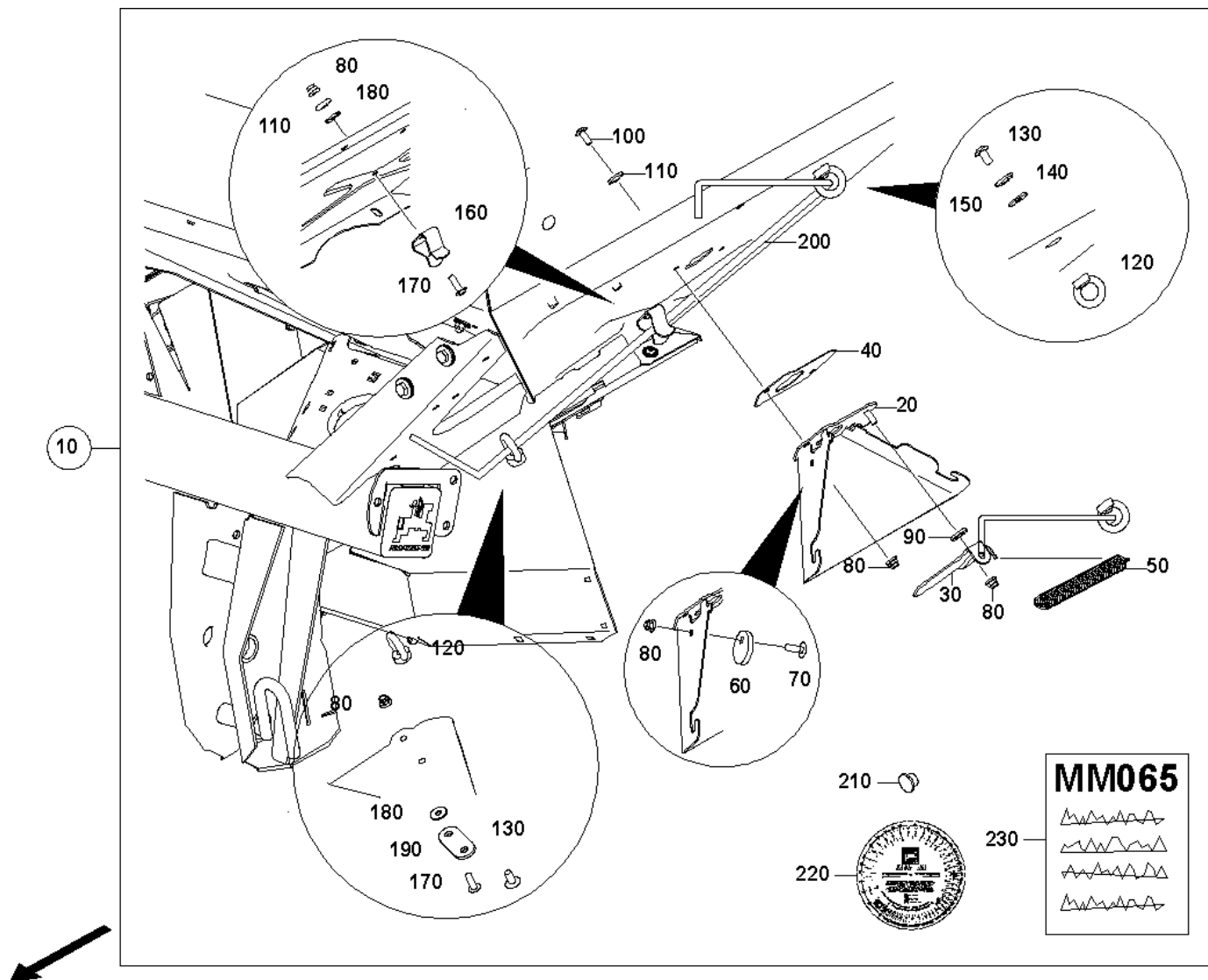
Нижний узел Easy 2 (ЕТВ-0000004072)

Артикул	Элемент	Описание	Количество
111493	10	BODENPLATTE EASY 2 LI. GESCHW.	1
111494	20	BODENPLATTE EASY 2 RE. GESCHW.	1
105033	30	MENGENSCHIEBER LI.GESCHW. (09)	1
105034	40	MENGENSCHIEBER RE.GESCHW. (09)	1
922880	50	Накладка	2
922881	60	Накладка	2
DH119	70	Болт	12
NH195	80	Датчик угла (4-20 мА) (с сер. 2019, до см. NH115)	2
EA461	90	EL-ZYL 12V/DC 100/267 300N 36MM/S	2
110098	100	AUFNAHMEBOLZEN	2
947047	110	Диск	2
FC009	120	Кольцо уплотнительное	2
DE537	130	Гайка	2
DC016	140	Болт с шестигранной головкой ISO 4017 6x16 VA	4
DF011	150	Шайба	4
DE578	160	Гайка	4
OD048	170	Медная паста C13 1kg	1
114416	180	STELLHEBEL EASY 2 LI.	1
112815	190	STELLHEBEL EASY 2 RE.	1
112816	200	SCHUTZBLECH	2
116272	210	SICHERUNGSRING D=8	4
943519	220	Палец	2
947042	230	Палец крепления заслонки дозатора	2

Нижний узел Easy 2 (ЕТВ-0000004072)

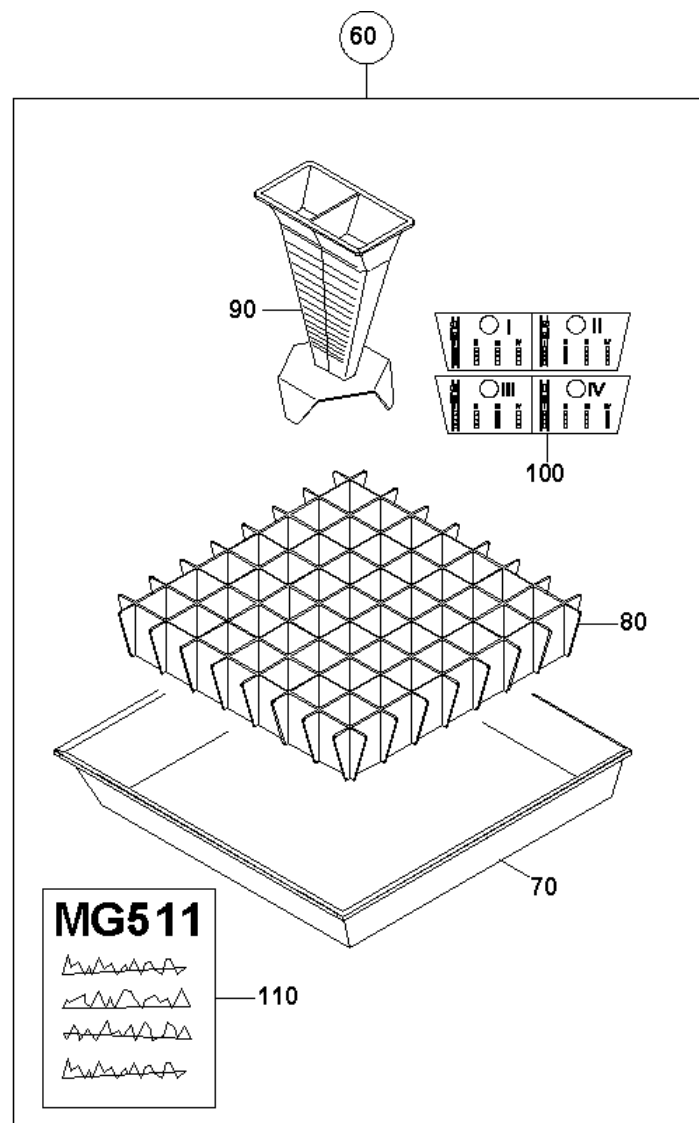
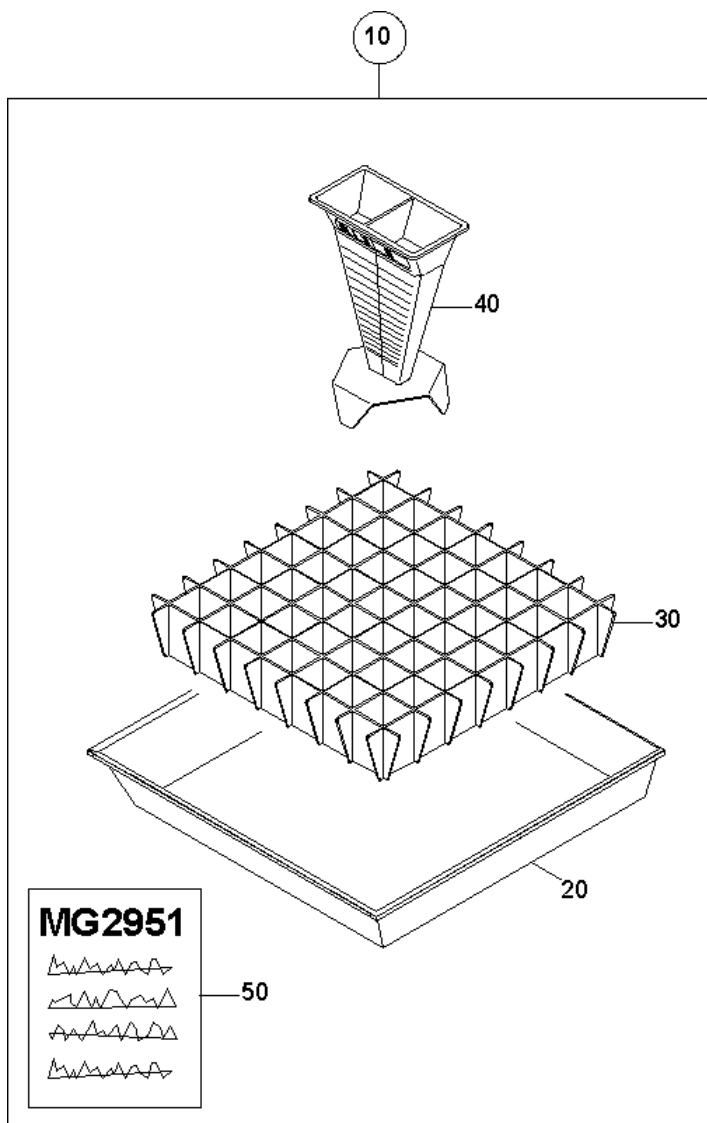
Артикул	Элемент	Описание	Количество
DA062	240	Болт с круглой головкой 8x20 VA	6
DE264	250	Гайка	8
DC275	260	Болт с шестигранной головкой ISO 4017 8x12 VA	2
DF361	270	Шайба	2
DD510	280	Винт с полукруглой головкой DIN 34805-2 8x16 TX45 VA	2
DH106	290	Заклепка	2
NF085	300	КРЫШКА 2POL. (PARKDOSE) STECKER	1

Приспособление для установки нормы внесения (ЕТВ-0000004942)



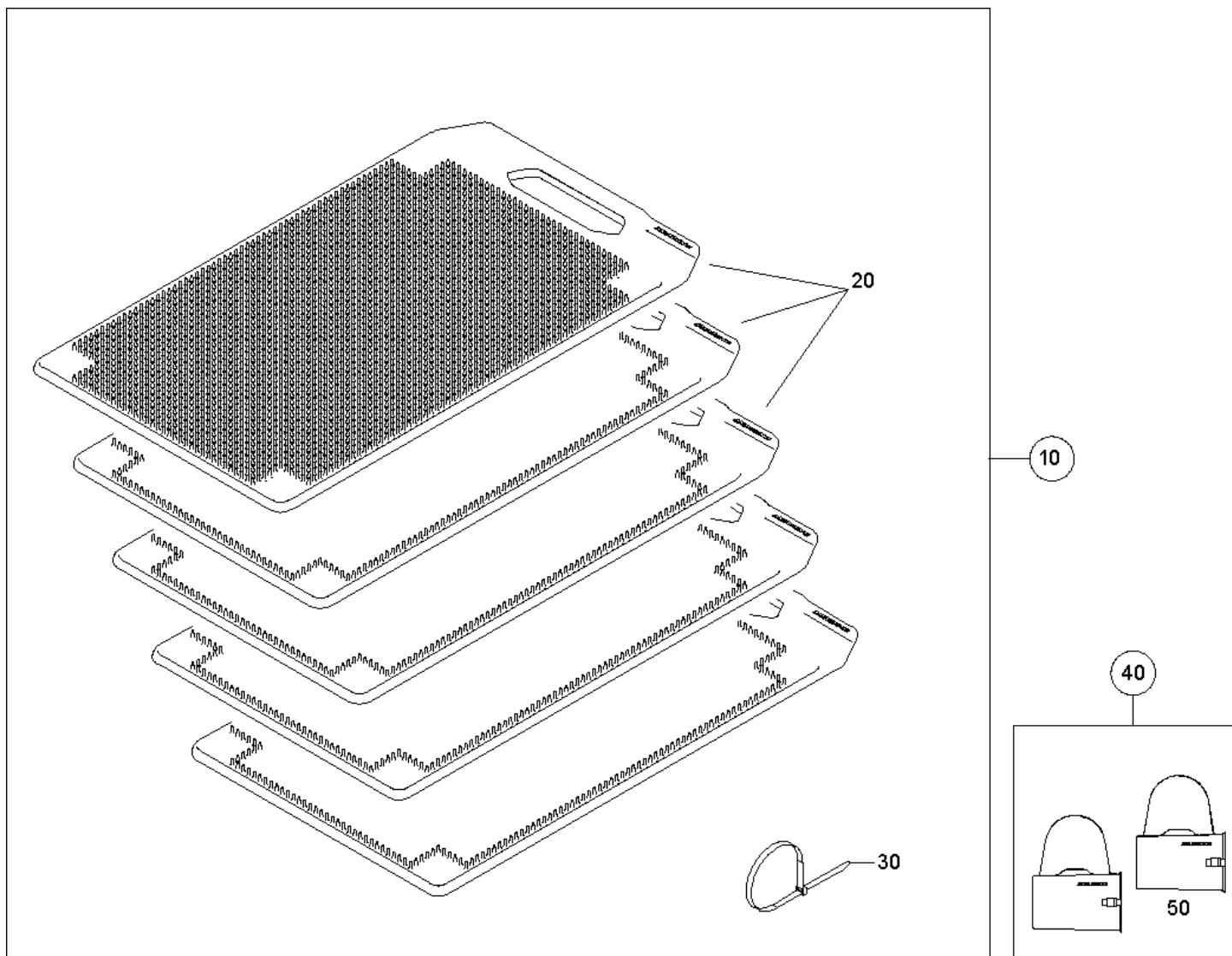
Приспособление для установки нормы внесения (ETB-0000004942)

Артикул	Элемент	Описание	Количество
922911	10	Калибровочное приспособление для самостоятельного монтажа	1
923101	20	RUTSCHE (09)	1
934967	30	SCHIEBER RE.	1
937163	40	SCHUTZPLATTE	1
HA080	50	Пружина	1
1822120	60	EXZENTERSCHEIBE	1
DA340	70	Болт с круглой головкой DIN 603 8x25 VA	1
DE545	80	СТ-ГА 1663 М 8 А2 (В40) (DE)	4
102171	90	SHB KUNST. 8,1X 25X 4	1
DD564	100	Винт с полукруглой головкой DIN 34805-2 8x20 TX45 VA	2
101171	110	KUNST: PP+60%GF	2
DE318	120	RG-MU 582 M10 A2-70	2
DD585	130	Винт с полукруглой головкой DIN 34805-2 10x20 TX50 VA	2
101170	140	ШБ KUNST 10,1X 28X 15 М. ANSATZ KUNST: PP+60%GF	1
DF409	150	Шайба	1
7088100	160	СКОБА BL 2X 25X 130 1.4310	1
DD479	170	Винт с полукруглой головкой DIN 34805-2 8x25 TX45 VA	2
DF279	180	ШБ 34816 8,4X24X2 PA66 NT	2
935772	190	LASCHE ABDREHVORR. (09)	1
EF177	200	ШНУР D=6 GEFLOCHTEN PETP SCHWARZ	1
ID024	210	Заглушка	1
	220		1
MM065	230	MA ABDREHVORRICHTUNG ZA-M	1



Мобильный испытательный стенд (ЕТВ-0000004936)

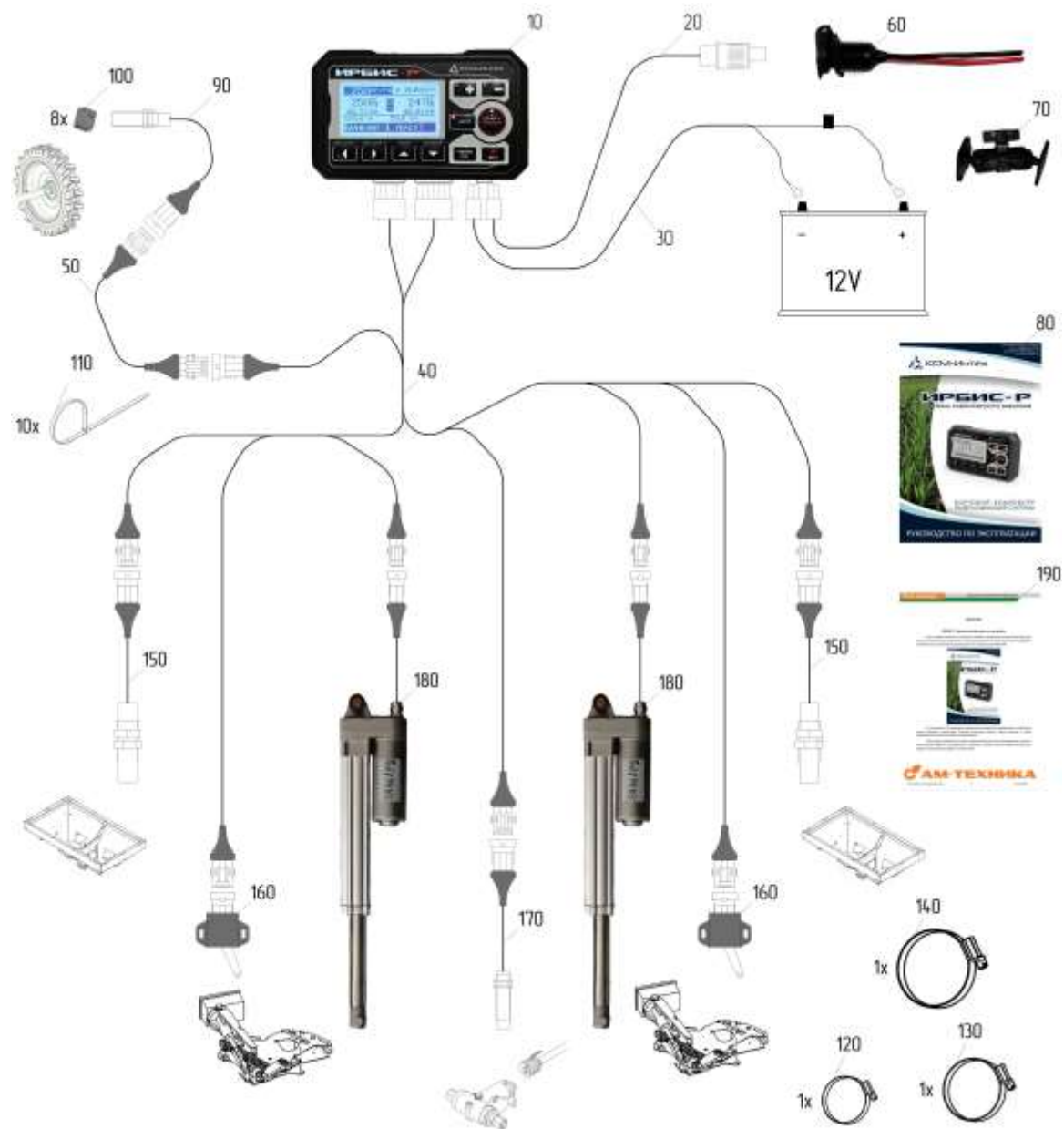
Артикул	Элемент	Описание	Количество
1259000	10	Мобильный испытательный стенд с 8 поддонами	1
IC028	20	Лоток	8
IC063	30	Решетка испытательного стенда	8
910138	40	Воронка испытательного стенда	1
MG2951	50	Инструкция по эксплуатации Mobiler Prüf. 8PS BAG0073.0(de/en/fr/nl/sv/it/es/ru)	1
934720	60	Мобильный испытательный стенд с 16 поддонами	1
IC028	70	Лоток	16
IC063	80	Решетка испытательного стенда	16
934718	90	ВОРОНКА ИЗМЕРИТЕЛЬНАЯ (DE)(MB)	2
ME760	100	FOLIE MOBILER PRUEFSTAND 4X4	1
MG511	110	Инструкция по эксплуатации Mobiler Prüf. 16PS DB538(de/en/fr/nl/sv/es/ru/pl/fi)	1



Easycheck (ЕТВ-0000004937)

Артикул	Элемент	Описание	Количество
112550	10	Коврики EasyCheck, 16 шт.	1
105860	20	Коврик EASYCHECK СИНИЙ ЛИЛОВЫЙ ЦВЕТ AR154	16
KE032	30	Стяжка	1
111855	40	Сумки д.транспортировки набора EasyCheck 2 шт. по 8 матов в каждой	1
111924	50	TASCHE EASYCHECK	2

Электроника Ирбис-Р. (ЕТВ-600000169)



Электроника Ирбис-Р. (ЕТВ-6000000169)

Артикул	Элемент	Описание	Количество
NI6018RU	10	КОМПЬЮТЕР БОРТОВОЙ ИРБИС-Р	1
NL6073RU	20	ЖГУТ ПИТАНИЯ ОТ РОЗЕТКИ DIN9680	1
NL6074RU	30	ЖГУТ ПИТАНИЯ ОТ АКБ	1
NL6071RU	40	ЖГУТ СИГНАЛЬНЫЙ	1
NL159	50	КАБЕЛЬ УДЛИНИТЕЛЬНЫЙ 3,0М ЗРОЛ. АМР	1
NF6001RU	60	РОЗЕТКА DIN 9680 НА ПАНЕЛЬ	1
KE6005RU	70	КРЕПЛЕНИЕ ШАРНИРНОЕ УНИВЕРСАЛЬНОЕ	1
MG6016RU	80	РЭ ИРБИС-Р	1
NH045RU	90	СЕНСОР X 1М С АМР-СТ.	1
NZ6008RU	100	МАГНИТОДЕРЖАТЕЛЬ УНИВЕРСАЛЬНЫЙ	8
KE348	110	СТЯЖКА КАБЕЛЬНАЯ 4,5X200 PA66 SCHWARZ	1
KE007	120	ХОМУТ СТАЛ. 3017А 32- 50/12 W4	1
KE052	130	ХОМУТ СТАЛ 3017А 60- 80/13 W4	1
KE124	140	ХОМУТ 3017А 100-120/12 W4	1
NH084RU	150	ВЫКЛЮЧАТЕЛЬ БЕСКОНТАКТНЫЙ ЕМКОСТНЫЙ	2
NH6014RU	160	ПОТЕНЦИОМЕТР +/-30ГРАД.	2
NH073	170	ДАТЧИК ИНДУКЦИОННЫЙ 1,1М АМР-СТ	1
EA461RU	180	ЭЛ-ЦИЛ 12V/DC 100/267 300N 40MM/S	2
MG6017RU	190	РЭ ИРБИС-Р КРАТКОЕ	1

AMAZONEN-WERKE

H. DREYER SE & Co. KG
Postfach 51
49202 Hasbergen-Gaste
Germany

+49 (0) 5405 501-0
amazone@amazone.de
www.amazone.de